





TITANIUM



ABERTURA FRÍO • COLD OPENING  
 AHORRO ENERGÍA • ENERGY SAVING



### 1801

261494

Monomando para lavabo

Wash Basin mixer

Cartucho: 35000-3

Cartridge: 35000-3



### 1891

18A300069

Monomando para lavabo, con sistema de apertura en agua fría

Cool water opening wash Basin mixer

Cartucho: 35300-3

Cartridge: 35300-3

### 1801 VA(9065)

261496

Monomando para lavabo con válvula automática 1/4". Ref. 9065 ABS

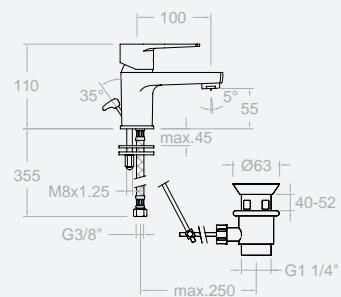
Wash Basin mixer with pop-up waste 1/4". Ref. 9065 ABS

### 1801 VA(1167)

261495

Monomando para lavabo, con válvula automática 1/4". Ref. 1167 latón

Wash Basin mixer with pop-up waste 1/4". Ref. 1167 brass



### 1891 VA(9065)

18A300510

Monomando para lavabo con válvula automática y sistema de apertura en agua fría. Ref. 9065 ABS

Cold water opening wash Basin mixer with pop-up waste 1/4". Ref. 9065 ABS

### 1891 VA(1167)

18A300071

Monomando para lavabo con válvula automática y sistema de apertura en agua fría. Ref. 1167 Latón

Cold water opening Wash Basin mixer with pop-up waste 1/4". Ref. 1167 Brass





### 1803

261497

Monomando para bidé

Bidet mixer

### 1803 VA(9065)

261499

Monomando para bidé, con válvula automática 1<sup>1/4</sup>. Ref. 9065 ABS

Bidet mixer with pop-up waste 1<sup>1/4</sup>. Ref. 9065 ABS

### 1803 VA(1167)

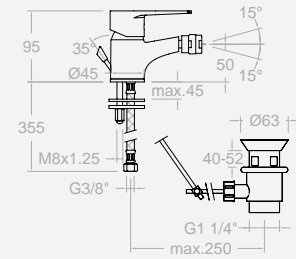
261498

Monomando para bidé, con válvula automática 1<sup>1/4</sup>. Ref. 1167 latón

Bidet mixer with pop-up waste 1<sup>1/4</sup>. Ref. 1167 brass

Cartucho: 35000-3

Cartridge: 35000-3



### SA1823

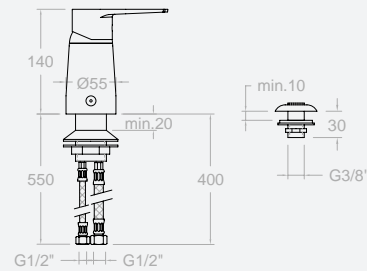
300320

Monomando para bidé para repisa con duchita

Bidet mixer on deck with shower

Cartucho: 40000 (6988)

Cartridge: 40000 (6988)



VENTA EN CONTINENTE AMERICANO  
AVAILABLE IN NORTH, CENTRAL & SOUTH AMERICA

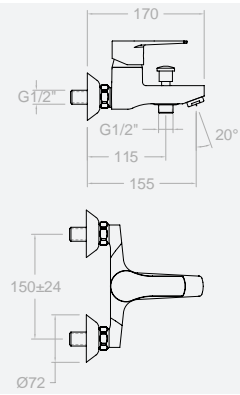


**1805 S**  
261500

Monomando de baño - ducha sin  
equipo de ducha

Bath and Shower mixer without  
shower kit

Cartucho: 35000 (3750)  
Cartridge: 35000 (3750)



**1805 VP**  
261787

Monomando Baño-Ducha, con  
equipo de ducha

Bath and Shower mixer with  
shower set

1805 S + 6553 VP  
6553 VP (3515 + 3546 + 2450 C)



**1805 VM**  
300016

Monomando Baño-Ducha, con  
equipo de ducha

Bath and Shower mixer with  
shower set

1805 S + 6554 VM  
6554 VM (3515 + 3546 + 1128 C)



**1805 R3**  
261788

Monomando Baño-Ducha, con  
equipo de ducha

Bath and Shower mixer with  
shower set

1805 S + 3350 R3  
3350 R3 (3341 R3+3547+ 1128 C)





### 1808 S

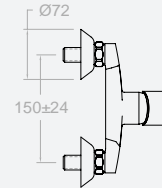
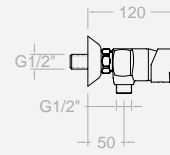
261501

Monomando Ducha sin equipo de ducha.

Shower mixer with out shower set.

Cartucho: 35000-3

Cartridge: 35000-3



VP



### 1808 VP

261789

Monomando Ducha, equipo de ducha

Shower mixer with shower set

1808 S + 6553 VP

6553 VP (3515 + 3546 + 2450 C)



VM



### 1808 VM

261809

Monomando Ducha, con equipo de ducha

Shower mixer with shower set

1808 S + 6554 VM

6554 VM (3515 + 3546 + 1128 C)



R3



### 1808 R3

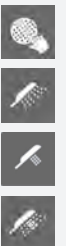
261790

Monomando Ducha, con equipo de ducha

Shower mixer with shower set

1808 S + 3350 R3

3350 R3 (3341 R3+3547+1128C)





### 1878 RP240

261504

Conjunto monomando de gran ducha con columna fija

Fixed height shower column anti-lime scale head shower ABS Ø240 and hand shower 3 functions

Cartucho: 35000-3

Cartridge:35000-3

1838 S + T100N + IDH1/2 + RP240 + 2876 + 1128C

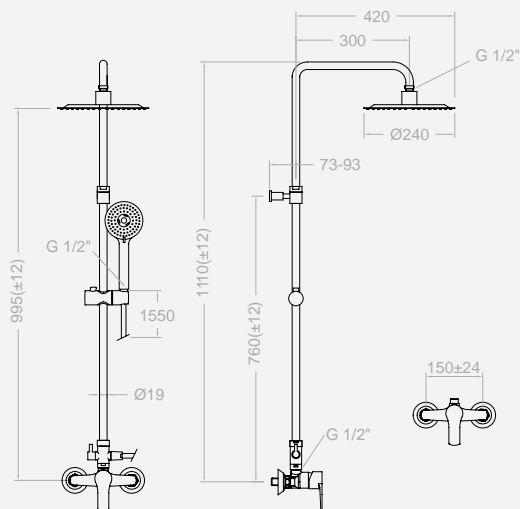


### 1838 S

261503

Monomando de gran ducha con salida superior, sin equipo ducha

Shower mixer



### BX 1878 RP240

261623

BOX PALET, 5 und. -3% dto. incluido

BOX PALET, 5 units -3% including discount



### 1874 RP240

261621

Conjunto monomando de gran ducha con columna telescópica.

Shower set with fixed height and antilime scale head shower ABS Ø240 and hand shower 3 functions

Cartucho: 35000-3

Cartridge: 35000-3

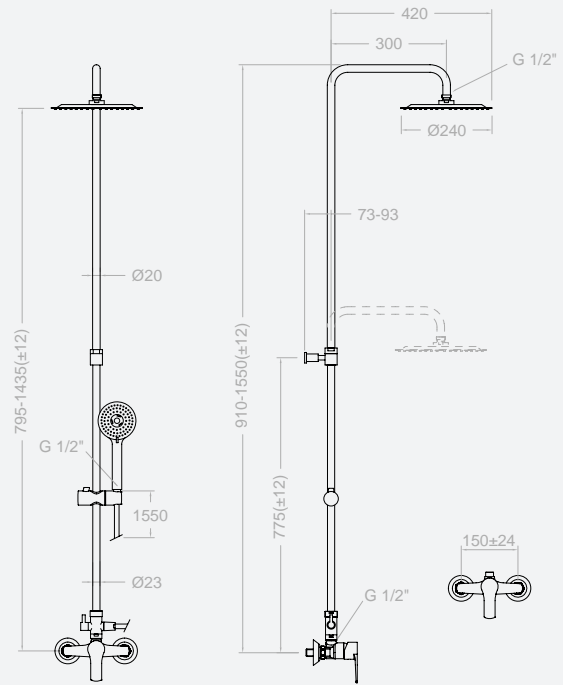
1838 S + DN130+ IDH1/2 + RP240 + 2876 + 1128C

### BX 1874 RP240

261622

BOX PALET, 5 und. -3% dto. incluido

BOX PALET, 5 units -3% including discount



### 1864 RP240

300159

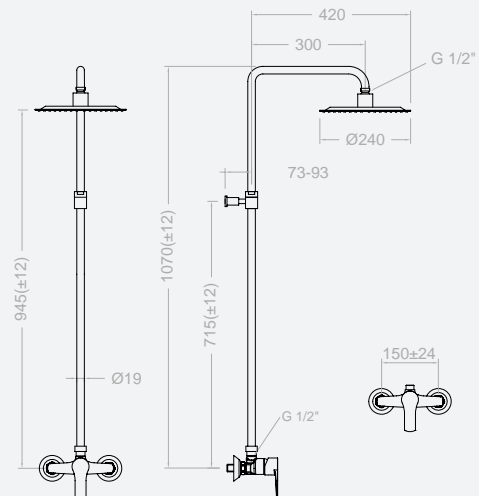
Monomando de gran ducha para jardín

Fixed height shower column anti-lime scale head shower ABS Ø240 and hand shower 3 functions

Cartucho: 35000-3

Cartridge: 35000-3

1838 S + T100N + RP240 + RGD







1 VIA/WAY

NEW

**181801 S**

18D300667

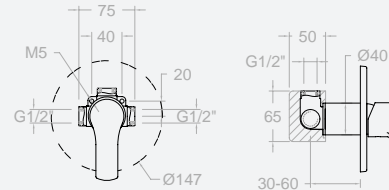
Monomando de ducha empotrado  
1 vía sin equipo ducha

Single lever 1 way concealed ba-  
th-shower valve without shower kit

Cartucho: 35100 (6689-2)

Cartridge: 35100 (6689-2)

XX1801 + 1800N-35 + R1



XX1801	1 bar	3 bar	5 bar
l/min	17	26	34

SALIDA ESTIMADA 15 MAYO  
ESTIMATED AVAILABILITY MAY 15<sup>TH</sup>



2 VIAS/WAY

NEW

**181502 S**

18C300668

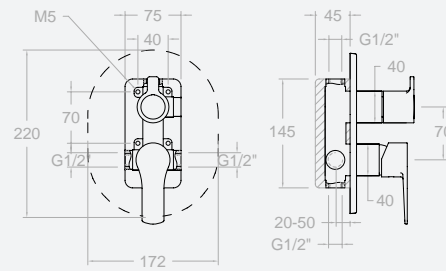
Monomando de baño-ducha em-  
potrado 2 vías sin equipo ducha

Single lever 2 way concealed ba-  
th-shower valve without shower kit

Cartucho: 35100 (6689-2) + 4002

Cartridge: 35100 (6689-2) + 4002

XX1502+1800N-35+945100+R2



XX1502	1 bar	3 bar	5 bar
l/min	14	24	30
l/min	13	22	29

SALIDA ESTIMADA 15 MAYO  
ESTIMATED AVAILABILITY MAY 15<sup>TH</sup>

COCINA - KITCHEN



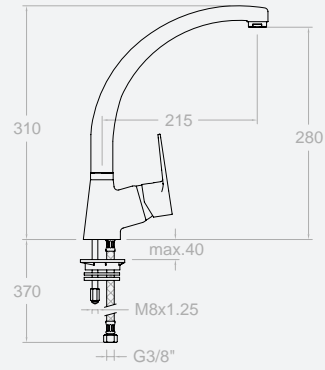
NEW

**1806**  
261502

Monomando para fregadero con caño giratorio

Single lever kitchen tap with swivel spout

Cartucho: 40000 (6988)  
Cartridge: 40000 (6988)

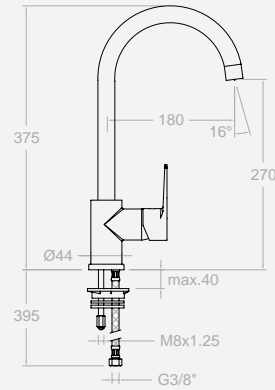


**1836**  
261738

Monomando para fregadero con caño giratorio

Single lever kitchen tap with swivel spout

Cartucho: 35100 (6689-2)  
Cartridge: 35100 (6689-2)



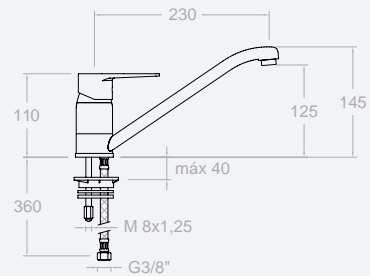
NEW

**1809**  
18E300516

Monomando para fregadero con caño giratorio conformado.

Single lever sink tap with cart spout

Cartucho: 40000-2 (6988-2)  
Cartridge: 40000-2 (6988-2)



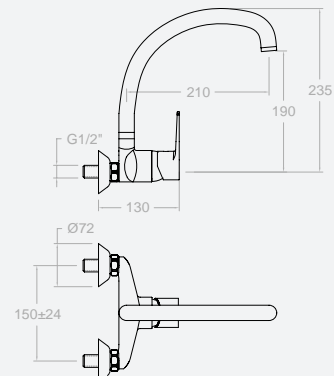
NEW

**1817 CC**  
18E300794

Monomando para fregadero mural con caño giratorio

Wall mounted kitchen tap with swivel spout

Cartucho: 35100 (6689-2)  
Cartridge: 35100 (6689-2)






## CARACTERÍSTICAS TÉCNICAS - TECHNICAL CHARACTERISTICS

- Cartuchos cerámicos monomando de Ø35mm
- Caudal a 3 bar: Lavabo, Bidet y Fregadero (de 9 a 12 l/min). Ducha (de 12 a 16 l/min). Baño (>20 l/min)
- Prestaciones de confort a nivel de fidelidad, sensibilidad y constancia en la selección de la temperatura.
- Nivel acústico a 3 bar < 20 dB.
- Cromado latón: 15 micras de espesor de níquel, 0,3 micras de cromo.
- Presión de uso entre 1-5 bar, recomendada 3 bar. Resiste presiones estáticas ≤ 10 bar y golpes de ariete de 25 bar.
- Temperatura recomendada de agua caliente 55 °C. Temperatura máxima de uso 65°C. Máximo 1h a 90°C.
- Resistente al choque térmico y químico anti-legionela

- Ø35mm ceramic mixer tap cartridges.
- Flow rate at 3 bars: Washbasin, bidet and sink (from 9 to 12 l/min.); Shower (from 12 to 16 l/min.); and Bath (≥20 l/min.)
- Comfortable performance as regards reliability, sensitivity and steadiness in the temperature selection.
- Acoustic level at 3 bars: < 20 dB.
- Chrome-plated brass: 15 microns thick of nickel, 0.3 microns of chrome.
- Working pressure between 1-5 bars, recommended: 3 bars. It resists static pressures ≤ 10 bars and water hammers of 25 bars.
- Recommended temperature for the hot water: 55 °C. Maximum working temperature: 65 °C. Maximum: 1h at 90 °C.
- Resistant to thermal and anti-Legionella chemical shocks.

Cartucho Cartridge 	<b>35000 (3750)</b>	300224	1805 (Cartucho Ø35 salida libre)
	<b>35100 (6689-2)</b>	252204	1817, 180601 y 1836 (Cartucho Ø35 salida libre S2)
	<b>35000-3</b>	252978	1801, 1803, 1808 y 1838 (Cartucho Compacto de Junta Superior)
	<b>40000 (6988)</b>	207789	1806 (Cartucho Ø40 salida libre)

Anillo limitador temperatura Temperature limiter ring 	ALT350	300062	1817, 1836, 180601 y 1838	
Tuerca sujeción Cartridge nut 	TSC350	253014	1801, 1803, 1805, 1808, 1836 y 1838	
	TSC8 (TSC353)	240909	1817	
	TSC400 (TSC6)	230451	1806	
Embellecedor Cover 	4980	252834	1801, 1803, 1805, 1808, 1836, 180601 y 1838	
	6680	240900	1817	
	3380	230442	1806	
Manecilla Handle 	1800-35	252987	1801, 1803, 1805 y 1808	
	1800I-35	252996	1817	
	1800IFV-35	300110	1836 y 180601	
	1800IFV-40	18Z300884	1806	
Distintivo Index 	DT1-CN	252825	1801, 1803, 1805, 1806, 1808, , 1817, 1836, 180601 y 1838	
Aireador Aerator 	1516	239469	1801	
	1522	250719	1803, 1805, 1817, 180601 y 1806	
	1538	251988	1836	
	1534	252879	1805	
Rótula Bidet Bidet Knee 	1840	252969	1803	
Base embellecedora Base 	1830	252960	1801, 1803 y 1836	
	Conexión flexible Flexible connection 	229A	227085	1801, 1803, 1806, 180601 y 1836
		229R	227076	1801, 1803, 1806, 180601 y 1836
Portacadenilla Pop-up chain holder 	PC	173022	1801, 1803	

Base refuerzo Reinforcement base 	BRF	162429	1806, 180601 y 1836
Inversor Diverter 	1875	252906	1805
Anti-retorno Check valve 	ARD 15	181680	1805 y 1808
Asiento Seat 	AGM-2I	252816	1805, 1808, 1817 y 1838
Tuerca asiento Seat nut 	T 3/4"	160220	1805, 1808, 1817 y 1838
Florón Plate 	1325	167127	1805, 1808, 1817 y 1838
Excéntrica Eccentric 	E 1/2"-3/4" ST	160257	1805, 1808, 1817 y 1838
Florón + Excéntrica Plate + Eccentric 	1324	182094	1805, 1808, 1817 y 1838
Caños Spouts 	CC.06-2	252942	1806 y 180601
	CC.17	253104	1817
	C2401	300035	1836
Manguito Nexus spout 	1430	241269	1806, 180601 Y 1817
	1450	252933	1836
Bolsa sujeción Fixing set 	BMA	187080	1801, 1803, 1806, 1836 y 180601