

# Ramon Soler<sup>®</sup>

## Catálogo - Lista de precios 2017

Precios recomendados de venta al público en Euros ( IVA no incluido )

## Catalogue - Price list 2017

Retail sales recommended in Euros ( no taxes included )

CONTACTE CON NOSOTROS/ CONTACT US

ESPAÑA-SPAIN / INTERNACIONAL-INTERNATIONAL

Para solicitud información/for any requests:

[info@rsramonsoler.com](mailto:info@rsramonsoler.com)

Para pedidos/for orders:

[pedidos@rsramonsoler.com](mailto:pedidos@rsramonsoler.com)

Tel. +34 933 738 001

Fax. +34 933 737 858

[www.ramonsoler.net](http://www.ramonsoler.net)

Horario comercial/Commercial Timetable:

De lunes a jueves, de 8h a 17.30h.

Viernes, de 8h a 14h

Monday to Thursday, from 8h to 17.30h.

Friday, from 8h to 14h

Correo/Mail:

Industrias Ramon Soler, S.A.

Vallespir, 26. Pol. Ind. Font Santa

08970 Sant Joan Despí (Barcelona). Spain

# ÍNDICE PRODUCTO | PRODUCT INDEX

## MONOMANDO / SINGLE LEVER

|                   |     |
|-------------------|-----|
| ALEXIA .....      | 30  |
| AROLA.....        | 48  |
| ÁTICA.....        | 60  |
| DRAKO.....        | 72  |
| KUATRO.....       | 104 |
| KUATRO NK.....    | 124 |
| RS-Q.....         | 134 |
| YPSILON .....     | 186 |
| YPSILON PLUS..... | 198 |
| AQUANOVA FLY..... | 210 |
| VULCANO.....      | 224 |
| TITANIUM.....     | 234 |

## BIMANDO / TWO HANDLE MIXERS

|                |     |
|----------------|-----|
| RS-CROSS ..... | 158 |
| GAUDI .....    | 172 |
| ECO .....      | 246 |

## TERMOSTÁTICOS / THERMOSTATICS 258

|   |     |
|---|-----|
| TERMOJET.....   | 258 |
| TERMOSTÁTICOS REPISA<br>DECK MOUNTED THERMOSTATIC.....  | 272 |
| TERMOSTÁTICOS - THERMOSTATIC.....                       | 274 |
| EMPOTRADOS TERMOSTÁTICOS<br>THERMOSTATIC CONCEALED..... | 278 |

## SELECCIÓN / SELECTION

|  |     |
|--|-----|
| CAÑO ALTO-HIGH WASH BASIN MIXER.....                   | 266 |
| LAVABO EMPOTRADO - CONCEALED MIXER ..                  | 268 |
| BAÑO-DUCHA COLUMNNA<br>BATH MIXER COLUMN .....         | 270 |
| TERMOSTATICOS REPISA<br>DECK MOUNTED THERMOSTATIC..... | 272 |
| TERMOSTÁTICOS - THERMOSTATIC.....                      | 274 |

## EMPOTRADOS / CONCEALED MIXERS 278

|  |     |
|--|-----|
| 1 VÍA TERMOSTÁTICO - 1 WAY THERMOSTATIC..... | 278 |
| 2 VÍAS TERMOSTÁTICO - 2 WAY THERMOSTATIC ..  | 278 |
| 3 VÍAS TERMOSTÁTICO - 3 WAY THERMOSTATIC ..  | 278 |
| 1 VÍA MONOMANDO DUCHA .....                  | 286 |
| 1 WAY SHOWER MIXER                           |     |
| 2 VÍAS MONOMANDO BAÑO DUCHA.....             | 288 |
| 2 WAYS BATH & SHOWER MIXER                   |     |
| 3 VÍAS MONOMANDO BAÑO DUCHA.....             | 290 |
| 3 WAYS BATH & SHOWER MIXER                   |     |

## BLAUTHERM DUCHAS / SHOWER 294

|  |     |
|--|-----|
| DUCHAS TERMOSTÁTICAS.....                                | 298 |
| THERMOSTATIC SINGLE LEVER<br>MONOMANDO INTEGRADO.....    | 302 |
| SINGLE LEVER INTEGRATED<br>MONOMANDO   SINGLE LEVEL..... | 304 |

## HIDROTERAPIA / HYDROTHERAPY 308

|   |     |
|---|-----|
| CASCADA   WATERFALL.....                                  | 312 |
| DUAL SHOWER   ULTRASLIM.....                              | 313 |
| GRANDES ROCIADORES EMPOTRADOS.....                        | 314 |
| BIG CONCEALED SHOWERHEADS<br>CASCADA PARA LAVABO.....     | 316 |
| WATERFALL BASIN MIXER<br>BOLD ROCIADOR   SHOWER HEAD..... | 318 |
| ULTRASLIM REDONDO  ROUND ULTRASLIM....                    | 320 |
| ULTRASLIM CUADRADO   SQUARE ULTRASLIM .                   | 321 |
| PIÑAS DE DUCHA .....                                      | 318 |
| SHOWERHEADS BAR<br>BARRAS DUCHA   SLIDE BAR SETS.....     | 325 |
| FLEXIBLES   FLEXIBLES.....                                | 332 |
| TELEDUCHAS   HANDSHOWERS.....                             | 333 |
| CONJUNTOS TELEDUCHA.....                                  | 336 |
| SHOWER SETS   |     |

## WC 340

|                             |     |
|-----------------------------|-----|
| CONJUNTOS WC   WC SETS..... | 342 |
|-----------------------------|-----|

## COCINA / KITCHEN 348

|  |     |
|--|-----|
| OSMOSIS.....                               | 350 |
| PROFESIONAL   PROFESSIONAL .....           | 351 |
| DESIGN.....                                | 352 |
| EXTRAIBLES   EXTENSIBLES.....              | 358 |
| VERTICALES ALTOS.....                      | 356 |
| HIGH VERTICALS<br>ABATIBLES   FOLDING..... | 357 |
| EXTRAIBLES BAJOS   LOW EXTENSIBLE .....    | 358 |
| BAJOS   LOW.....                           | 358 |
| CLÁSICOS   CLASSICS.....                   | 359 |
| MURALES   WALL SINK .....                  | 359 |

## HOTELES / HOTELS 362

|                                    |     |
|------------------------------------|-----|
| YPSILON PLUS HOTEL.....            | 378 |
| AQUANOVA FLY HOTEL .....           | 380 |
| DRAKO HOTEL.....                   | 382 |
| TERMOSTÁTICAS   THERMOSTATIC.....  | 384 |
| BARRAS DUCHA   SLIDE BAR SETS..... | 385 |
| GRANDES DUCHAS   BIG SHOWERS.....  | 386 |

## COLECTIVIDADES / COLECTIVITIES 392

|                |     |
|----------------|-----|
| MEDICAL .....  | 394 |
| SOLTRONIC..... | 396 |
| SOLESTOP.....  | 398 |
| TEMPOSTOP..... | 404 |

## SHOWROOM .....408

## ACCESORIOS | ACCESSOIRES ..... 416

## ÍNDICE REFERENCIAS.....399 REFERENCE INDEX

## CONDICIONES GENERALES VENTA.....400 GENERAL CONDITIONS OF SALE

# ÍNDICE . INDEX

## CREACIONES . CREATIONS



Alexia  
30



Arola  
48



Ática  
60



Drako  
72



Kuatro  
104



Kuatro NK  
124



RS-Q  
134



RS Cross  
158



Gaudí  
172

## DISTRIBUCIÓN . DISTRIBUTIONS



Ypsilon  
186



Ypsilon plus  
198



Aquanova fly  
210



Vulcano  
224



Titanium  
234



Eco  
246

### DISTRIBUCIÓN DISTRIBUTIONS

## SELECCIONES . SELECTIONS



Termojet  
258



Caño alto  
High wash basin mixer  
266



Lavabo empotrado  
Concealed  
268



Lavabo columna  
Sink column mixer  
268



Baño-ducha columna  
Bath mixer column  
270



Termostáticos repisa  
Deck mounted thermostatic  
272



Termostáticos  
Thermostatic  
274

## EMPOTRADOS . CONCEALED

Termostático / Thermostatic



1 Vía / Way  
278



2 Vías / Way  
278



3 Vías / Way  
278



Monomando ducha  
Shower mixer  
286



Monomando baño-ducha  
Bath & shower mixer  
288



Monomando baño-ducha  
Bath & shower mixer  
290

## BLAUTHERM SHOWER COLUMNS



Blautherm THERMOSTÁTICA  
THERMOSTATIC  
298



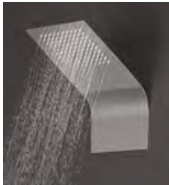
Blautherm MONOMANDO  
SINGLE LEVER MIXER  
302

## HIDROTERAPIA . HYDROTHERAPY

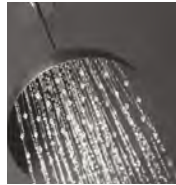
## WC



Cascada  
Waterfall  
312



Dual shower  
Ultraslim  
313



Bold  
318



Barras ducha  
Slide bar set  
325



Teleduchas  
Handshower  
333



Conjuntos ducha  
Shower sets  
336



Wc  
340

## COCINA . KITCHEN



Osmosis  
350



Grandes cocinas  
Great kitchen  
351



Design  
352



Extraibles  
Extensible  
354



Altos  
High  
356



Extraibles bajos  
Low extensible  
358



Clasicos  
Classic  
359

## HOTELES . HOTELS

## COLECTIVIDADES . COLLECTIVITIES



Ypsilon plus Hotel  
378



Aquanova fly Hotel  
380



Drako Hotel  
382



Medical  
394



Soltronic  
396



Solestop  
398



Tempostop  
404

## SHOWROOM

## ACCESORIOS . ACCESSOIRES

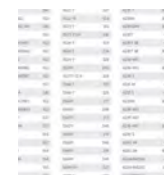
## ÍNDICE



Expositores  
408



Accesorios - Accessoires  
416



índice ref  
Ref. index  
436

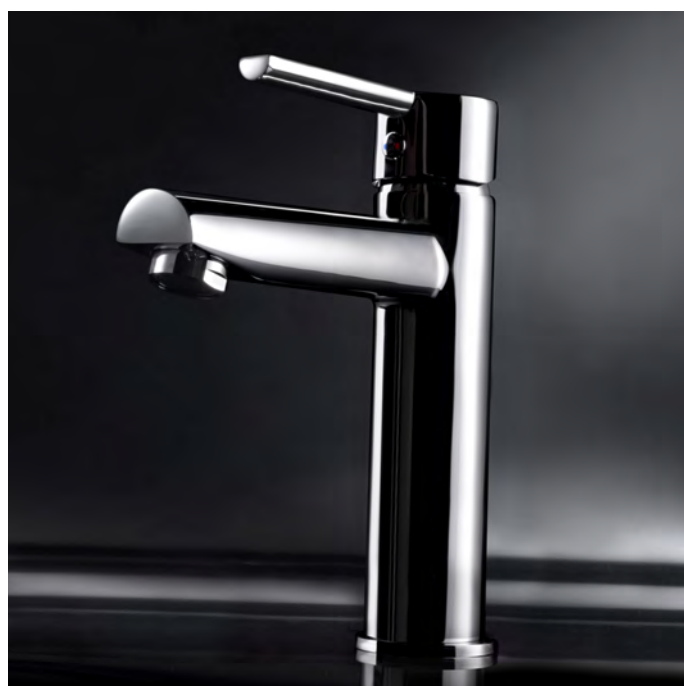
Condiciones  
Generales  
venta  
General  
conditions of  
sale

442

# ESTILO STYLE

Un producto para cada estilo de usuario. Nuestro amplio portafolio cubre las necesidades de nuestros clientes, ofreciendo novedosas perspectivas sobre **el baño como el espacio habitable**

A product for each user's style. Ramon Soler portfolio covers the needs of our customers, offering new perspectives both in the bathroom and living space.



# NEW

## EMPOTRADOS monomando SUPERSLIM SUPERSLIM single lever CONCEALED

- 3 Diferentes diseños de placas metálicas.
- Diseño minimalista
- Distribuidor manual cerámico 2 y 3 vias
- Profundidad de pared superslim
- Fácil instalación, con nivel incorporado



- 3 different designs for cover plates Improvements in design
- Minimalist design
- Ceramic diverter 2 and 3 ways
- Utraslim thickness to conceal on the wall
- Easy installation with spirit bubble level

1 VIA . WAY  
ducha - shower



2 VIAS . WAY  
baño/ducha - bath/shower



3 VIAS . WAY  
baño/ducha - bath/shower



# TENDENCIAS TREND

## LAVABOS BASIN MIXERS



## Hidroterapia Hydrotherapy





S M L XL



serie Drako



serie Alexia





1890

1929

1968

1987

1992

medalla de oro  
gold medal

EXPOSICIÓN  
INTERNACIONAL  
BARCELONA 1929  
INTERNATIONAL  
EXHIBITION  
BARCELONE 1929

JOYA  
ORLA

primer MONOMANDO  
SOLEMIX  
First single mixer solemix  
Premio EUROFAMA 2000

AQUASOL-LUX  
RASGO  
SUPERMIX



# Ramon Soler®

since 1890



1994

primer TERMOSTÁTICO  
TERMOSOL  
First thermostatic  
Termosol



2004

MITHOS  
ILIADA SW  
CARTUJA CJ



2015

YPSILON  
RS-CROSS  
ÂTICA  
BLAUTHERM



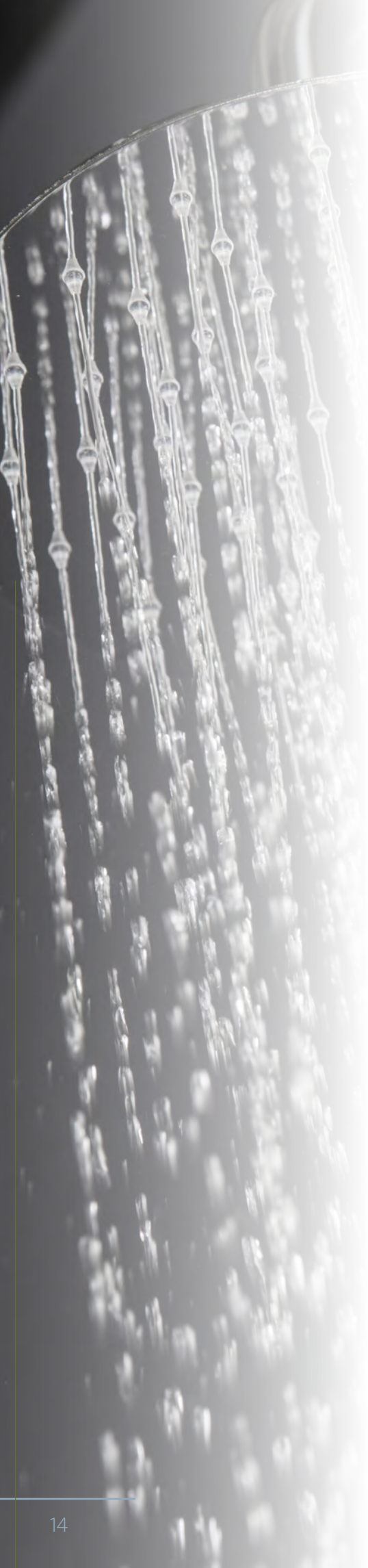
2016

YPSILON PLUS  
TITANIUM



2017

ALEXIA



# CALIDAD QUALITY



La mejora continua es nuestra razón de ser, siempre en desarrollo para poder ofrecer anualmente más de 2.000 productos que cumplen con los estándares de calidad y las normativas europeas más exigentes, disponiendo de certificación AENOR en varios de sus productos.

Prueba de ello es la garantía de 5 años contra defectos de fabricación en toda nuestra grifería y de 2 años para cartuchos termostáticos, temporizados, mecanismos electrónicos y accesorios.

Our goal is the continuous improvement in order to offer over 2,000 products per year, reaching high quality performance following different international standards.

As a result, we offer a 5 year guarantee in our tapware and 2 years guarantee for our thermostatic cartridges, self-timing taps, electronic devices and accessories.

# DISEÑO DESIGN

Nuestro concepto de diseño no es solo estética, siguiendo las tendencias del mercado e incluso anticipándonos, sino que además concebimos productos ergonómicos, versátiles, con ahorro de agua y energía, seguridad y confort para el usuario final.

Por eso nuestros diseños enamoran a primera vista.

Our design's concept, which creates market's trend, is not only aesthetic, but also ergonomic, versatile, sustainable and energy efficient, safety and comfort products for our end consumers.

That's the reason that our customers fall in love with our designs at first sight.

# INNOVACIÓN

# INNOVATION

Disponemos de un equipo propio de ingenieros que continuamente investigan y mejoran nuestros productos, con el objetivo de estar siempre en la vanguardia tecnológica. Como resultado de este trabajo, tenemos registradas más de 115 patentes.

Our own team of engineers and technicians works daily to research and improve product's quality and production systems, with the aim to be at the forefront of technology. As a result, we have registered more than 115 patents.



Cooltouch

# SOSTENIBILIDAD

# SUSTAINABILITY

La preocupación medioambiental y el poder ofrecer artículos sostenibles es uno de los objetivos de nuestra filosofía, para lograr una fabricación y distribución de la manera más respetuosa con el entorno y de conformidad con la legislación actual. La eficiencia en el consumo de agua y energía es labor de todos.

Providing sustainable products is one of the goals of our philosophy, offering environmental friendly manufacturing and distributing systems in accordance with the current European legislation. Our products are high efficient in water and energy consumption. This is our strong commitment to the Environment.



Tempostop



C2 system



C3 system

# PIONEROS EN LA FABRICACION DE GRIFERIA

## PIONEERS IN TAPWARE MANUFACTURING

Llevamos más de 125 años como fabricantes de grifería, pasando de ser un pequeño taller de metalurgia a una empresa internacional.

Somos una empresa orientada a los 5 continentes, investigando continuamente para ofrecer productos eco eficientes, estéticos y de gran confort.

Nos comprometemos con la sociedad y, ante todo, con nuestros clientes, cumpliendo con las normativas internacionales más exigentes.

Nuestra sede está ubicada en Sant Joan Despí (Barcelona), contando con más de 14.000 m<sup>2</sup> de superficie de producción y un edificio de 1.200 m<sup>2</sup> de oficinas generales.

Ambos edificios están dotados con los equipos más avanzados de producción así como un sistema de control, logística y expedición de mercancías para poder gestionar 2.000 productos anuales y atender a nuestros clientes de forma eficiente y personalizada.

We have more than 125 year's experience working as a tapware manufacturer, becoming from a small metallurgy workshop into an international company.

We are a company whose activities are focused on the 5 continents, constantly researching with the goal to provide eco-efficient, aesthetic and comfort products.

We are committed with the society and our customers, complying with the highest international standards.

Our headquarters are located in Sant Joan Despí (Barcelona), with over 14.000 m<sup>2</sup> of production and an office building of 1.200 m<sup>2</sup>.

Both buildings have the most advanced production equipment and control , logistics and expeditions systems with the goal to manage 2.000 products per year and serve to our customers efficiently and personalized.



# Proceso de fabricación integral de todos nuestros productos

## Integrated manufacturing process of all our products

Destacar el proceso de fabricación integral de todos nuestros productos, desde el diseño hasta la entrega final al cliente, utilizando materiales de primer nivel y con un control exhaustivo en todos los pasos de fabricación.

We are a totally integrated company, with an integral manufacturing process, from the product design, to the final delivery, always using premium materials and an exhaustive control in all the manufacturing steps.

Nuestro objetivo es siempre ofrecer al mercado productos de alto nivel.

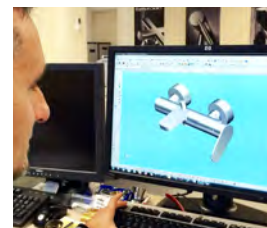
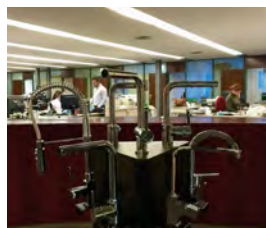
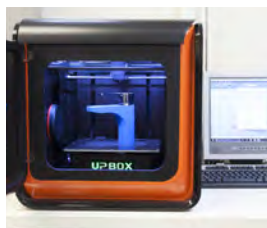
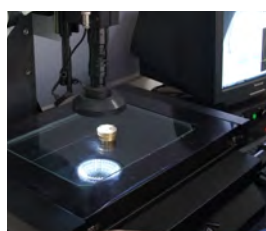
Our goal is always offer high standard products to the market.

10 son los pasos que tenemos en cuenta para ir de la idea a la materialización de nuestros productos:

Our 10 steps from the idea to the delivery are as follow:

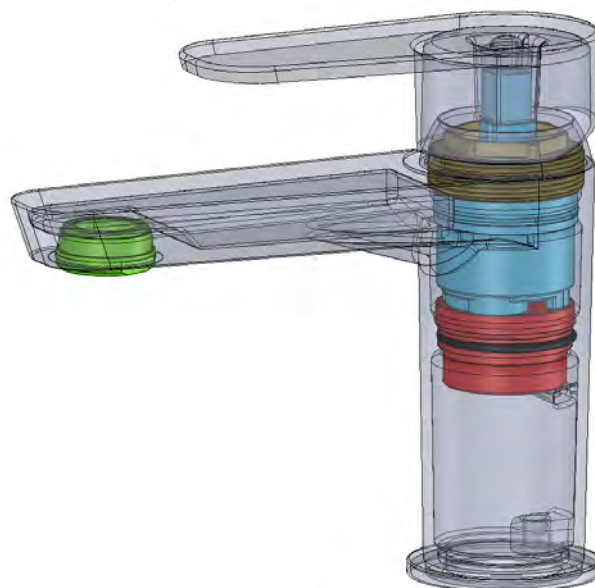
- Diseño
- Ingeniería
- Laboratorio
- Fundición
- Mecanizado
- Pulido
- Cromado
- Montaje
- Expedición
- Atención al cliente

- Design
- Engineering
- Test Quality
- Foundry
- Mechanization
- Polishing
- Chroming
- Montage
- Expedition
- Customer Service



# PRESTACIONES LAVABO MONOMANDO

## BENEFITS SINGLE-LEVER MIXER



### AHORRO DE AGUA S2

Nuestros monomandos incorporan un tope intermedio en el recorrido vertical de la palanca. Proporcionando un caudal con un ahorro del 50 % de agua.

#### WATER SAVING

Our single lever basin taps have a double position which limits the water flow on opening the tap. A 50% saving is undertaken, whilst if one wants full flow one only has to open the handle to its maximum



### AHORRO DE AGUA C2

Normativa NF de Francia para el ahorro de agua. Incorporan un tope intermedio en el recorrido vertical de la palanca. Proporcionando un caudal con un ahorro del 50 % de agua.

#### WATER SAVING

NF regulations in France. There is a hard point when one opens the tap handle. This enables the tap to be able to be opened to an intermediate position, ending a saving of 50% of the waterflow.



### AHORRO DE AGUA Y ENERGIA C3

Sistema de ahorro de agua y energía, una combinación eficiente que incorpora sistemas de apertura central en frío y tope intermedio (apertura escalonada o en dos fases).

This feature enables us to totally open the tap from a cold water start from the central position of the handle.



### LIMITADOR DE CAUDAL

Nuestros limitadores permiten determinar qué caudal máximo se desea, reduciendo el consumo de agua y manteniendo el confort de uso. La limitación standard son 3,7 l/m en lavabos y 8 l/m para duchas

#### WATER LIMITING

Our water limiting systems can regulate the maximum flow required, reducing water usage and maintaining acceptable levels of comfort. The standard limit is 3.7l/min in basins and 8l/min in showers.



### ANTI-LEGIONELA

Siguiendo los reglamentos y las normativas, disponemos de diversos sistemas que evitan la proliferación de la legionela. Nuestros grifos están diseñados con materiales resistentes a los tratamientos con altas concentraciones de cloro, así como a las altas temperaturas necesarias para realizar el choque térmico previsto por la ley (RD 865/2003).

#### ANTI-LEGIONELA

In accordance to international regulations, we have various features which help to eradicate this virus in hydraulic systems. Our tapware incorporates mechanisms which are chlorine resistant and can resist thermal changes as per Spanish Royal Decree (865/2003.)



### SENSIBILIDAD

Nuestros cartuchos monomandos y termostáticos permiten regular cómodamente la temperatura deseada, regulando la mezcla de agua progresivamente, sin cambios bruscos de temperatura. Además, nuestros cartuchos termostáticos reaccionan en menos de un segundo a variaciones de temperatura y caudal manteniendo la temperatura solicitada.

#### SENSIBILITY

Our single lever and thermostatic cartridges allow us to comfortably regulate the desired temperature



### PROTECCIÓN ACÚSTICA

Nuestra grifería dispone de diferentes filtros acústicos tanto en las entradas de agua de los grifos como en el interior de sus mecanismos de regulación, optimizando la protección acústica.

#### NOISE PROTECTION

Our tapware has acoustic filters both in water connections as well in the mixing cartridges optimizing noise protection.



### ERGONOMIA

El diseño ergonómico de nuestras griferías permite el fácil uso para cualquier persona.

#### ERGONOMICS

The ergonomic shape of our tapware offers ease of use.



### EXIGENCIAS SANITARIAS

Nuestras griferías superan las exigentes normativas sanitarias (ACS Francia y KTW Alemania), que garantizan que los materiales en contacto con el agua no suponen ningún riesgo para la salud.

#### SANITARY REGULATIONS

Our tapware is up to the highest standards and complies with Sanitary Regulations (DFWG Germany and NF France) which guarantee the customers piece of mind.



### CUSTOM

A petición del establecimiento hotelero, Ramon Soler® graba a láser el logo del hotel de forma indeleble.

#### CUSTOM

Ramon Soler can laser mark taps with an establishments logo on its handles making the tap a unique design item



### DURABILIDAD

Nuestra grifería destaca por su gran resistencia ya que todos sus componentes externos con desgaste, son metálicos lo que permite una gran durabilidad con el paso del tiempo.

#### DURABILITY

Due to all external components with higher use being metallic, our tapware is very resistant over long periods of time.



### DIAMOND FINISH

La superficie de todas nuestras griferías son muy resistentes y poseen un acabado brillo extra gracias a un estudiado proceso de cromado y a rigurosos controles de calidad.

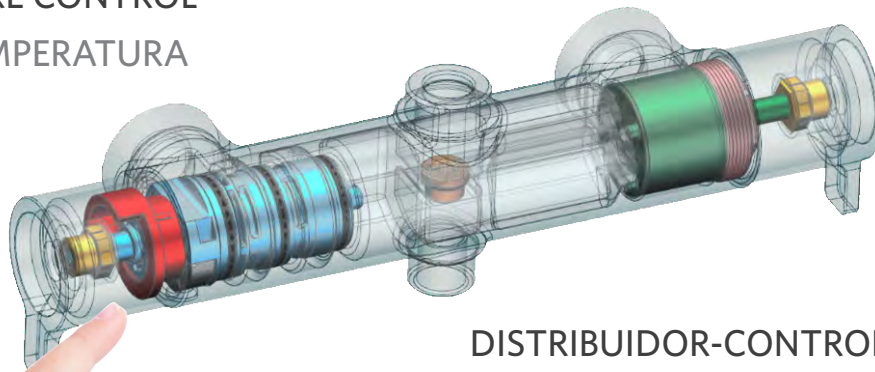
#### DIAMOND FINISH

All of the tapware surfaces are extra resistant and have a shiny extra finish due to the extensive chroming and polishing process.

# PRESTACIONES BAÑO DUCHA TERMOSTÁTICO

## BENEFITS THERMOSTATIC AND BATH-SHOWER

TEMPERATURE CONTROL  
CONTROL TEMPERATURA



DISTRIBUIDOR-CONTROL DE CAUDAL  
DIVERTER CARTRIDGE WITH CONTROL  
FLOW



### COOLTOUCH

La grifería termostática permanece siempre templada al tacto, para evitar el riesgo de quemaduras.



### HOTBLOCK

Nuestro termostático dispone de un sistema que bloquea automáticamente la salida a alta temperatura, lo que podría provocar quemaduras al usuario.



### SISTEMA DE AHORRO DE AGUA S2

Se suministra el 50% del caudal. Se supera esta limitación abriendo el grifo a su caudal máximo si lo desea.



### TERMOSTOP

Las griferías termostáticas disponen de un sistema limitador de temperatura, que indica al usuario el límite de temperatura de uso eficiente de 38 a 42 C. Este sistema limita, mediante un tope de giro del volante la temperatura del agua caliente, pudiendo sobrepasarlo con solo pulsar un botón.



### TERMOSTOP BLOCK

Sistema que limita la temperatura máxima de agua caliente, evitando el riesgo de quemaduras, así como el consumo excesivo de agua caliente. Recomendamos que el instalador limite la temperatura máxima, bloqueando el recorrido de la palanca en monomandos y del volante en termostáticos. Es un sistema pensado para instalaciones colectivas como hoteles, geriátricos, hospitales y residencias.

### COOLTOUCH SYSTEM

Our thermostatic mixers always remain warm to the touch in order to avoid any risk of burns.

### HOTBLOCK SYSTEM

Automatic blockage system which limits the amount of water exiting at a high temperature and saving the user serious burns.

### S2 WATER SAVING SYSTEM

A 50% saving is undertaken, whilst if one wants full flow one only has to open the handle to its maximum.

### TERMOSTOP

This system avoids the risk of burns and the excessive consumption of hot water. It permits to limit the maximum temperature lock lever through the lever stroke in mixer taps.

### TERMOSTOP BLOCK

These avoid scalding, especially with users which are handicapped and also save on hot water consumption. For hospitals or old peoples homes, we recommend limiting the hot water temperature by blocking the travel of the tap handle.



### DIAMOND FINISH

La superficie de todas nuestras griferías son muy resistentes y poseen un acabado brillo extra gracias a un estudiado proceso de cromado y a rigurosos controles de calidad.

### DIAMOND FINISH

All of the tapware surfaces are extra resistant and have a shiny extra finish due to the extensive chroming and polishing process.



### EXIGENCIAS SANITARIAS

Nuestras griferías superan las exigentes normativas sanitarias que garantizan que los materiales en contacto con el agua no suponen ningún riesgo para la salud.

### SANITARY REGULATIONS

Our tapware is up to the highest standards and complies with Sanitary Regulations which guarantee the customers piece of mind.



### ERGONOMIA

El diseño ergonómico de nuestras griferías permite el fácil uso para cualquier persona.

### ERGONOMICS

The ergonomic shape of our tapware offers ease of use.



### DURABILIDAD

Nuestra grifería destaca por su gran resistencia ya que todos sus componentes externos con desgaste, son metálicos lo que permite una gran durabilidad con el paso del tiempo.

### DURABILITY

Due to all external components with higher use being metallic, our tapware is very resistant over long periods of time.



### CUSTOM

A petición del establecimiento hotelero, Ramon Soler® graba a láser el logo del hotel de forma indeleble.

### CUSTOM

Ramon Soler can laser mark taps with an establishments logo on its handles making the tap a unique design item



### ANTI-LESIONELA

Siguiendo los reglamentos y las normativas, disponemos de diversos sistemas que evitan la proliferación de la legionela. Nuestros grifos están diseñados con materiales resistentes a los tratamientos con altas concentraciones de cloro, así como a las altas temperaturas necesarias para realizar el choque térmico previsto por la ley (RD 865/2003).

### ANTI-LESIONELA

In accordance to international regulations, we have various features which help to eradicate this virus in hydraulic systems. Our tapware incorporates mechanisms which are chlorine resistant and can resist thermal changes as per Spanish Royal Decree (865/2003).



### PROTECCIÓN ACÚSTICA

Nuestra grifería dispone de diferentes filtros acústicos tanto en las entradas de agua de los grifos como en el interior de sus mecanismos de regulación, optimizando la protección acústica.

### NOISE PROTECTION

Our tapware has acoustic filters both in water connections as well in the mixing cartridges optimizing noise protection.



### SENSIBILIDAD

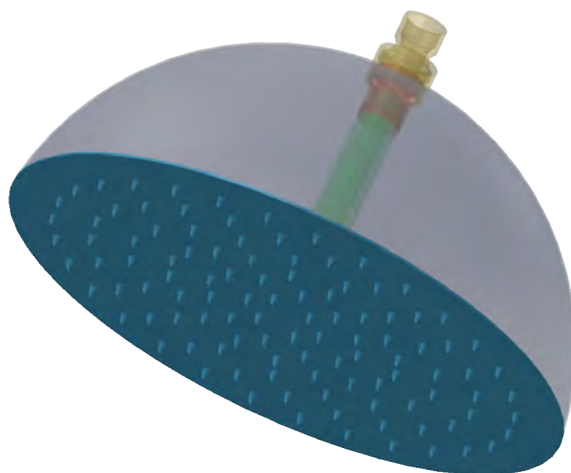
Nuestros cartuchos termostáticos reaccionan en menos de un segundo a variaciones de temperatura y caudal .

### SENSITIVITY

Our thermostatic cartridges allow us to comfortably regulate the desired temperature.

# PRESTACIONES HIDROTERAPIA Y DUCHA

## BENEFITS HYDROTHERAPY AND SHOWER



### ERGONOMIA

El diseño ergonómico de nuestras griferías permite el fácil uso para cualquier persona.

### ERGONOMICS

The ergonomic shape of our tapware offers ease of use.



### DURABILIDAD

Nuestra grifería destaca por su gran resistencia ya que todos sus componentes externos con desgaste, son metálicos lo que permite una gran durabilidad con el paso del tiempo.

### DURABILITY

Due to all external components with higher use being metallic, our tapware is very resistant over long periods of time.



### OXIGENACIÓN

Nuestros grifos disponen de un sistema de aireación del agua, lo que supone un considerable ahorro en su consumo, al tiempo que garantiza un uso más confortable, evitando salpicaduras. Mezclar aire y agua permite un ahorro hídrico de un 30% y con un mayor confort.

### OXYGENATION

Our tapware includes a special aeration system which saves water as well as giving more comfortable use. It avoids unnecessary splashing saving up to 30% of flow with great comfort.



### LIMITADOR DE CAUDAL

Nuestros limitadores permiten determinar qué caudal máximo se desea, reduciendo el consumo de agua y manteniendo el confort de uso. La limitación standard son 3,7 l/m en lavabos y 8 l/m para duchas

### WATER LIMITING

Our water limiting systems can regulate the maximum flow required, reducing water usage and maintaining acceptable levels of comfort. The standard limit is 3.7l/min in basins and 8l/min in showers.



### DIAMOND FINISH

La superficie de todas nuestras griferías son muy resistentes y poseen un acabado brillo extra gracias a un estudiado proceso de cromado y a rigurosos controles de calidad.

### DIAMOND FINISH

All of the tapware surfaces are extra resistant and have a shiny extra finish due to the extensive chroming and polishing process.



### SHOWER SYSTEM

Sistema para rociadores y tele duchas que permite una perfecta distribución del agua por cada boquilla. Este sistema garantiza un considerable ahorro en el consumo de agua (30%), al tiempo que proporciona una ducha más confortable. SHOWER SYSTEM ofrece la máxima precisión y distribución constante de agua por cada una de las boquillas, garantizando la pulverización uniforme.

### SHOWER SYSTEM

This system for hand and head showers permits the perfect distribution of water for each use. A considerable saving of up to 30% of water also allows a more comfortable shower. SHOWER SYSTEM offers maximum precision and a uniform pulverization of the water flow through each diffuser



### ANTI-CAL

Nuestros rociadores cuentan con boquillas de silicona flexibles gracias a las cuales la cal y las impurezas se desprenden fácilmente, incluso frotando con los dedos. Ramon Soler® utiliza boquillas de máxima calidad resistentes al desgaste, con lo que consigue que el rociador se conserve mejor y que su funcionamiento sea 100% fiable. A largo un buen mantenimiento previene incidencias técnicas.

### ANTI-LIMESTONE

Our hand and headshowers which have flexible silicon outlet tubes filter impurities easily. Ramon Soler uses tubing of the highest quality, which means longer lasting components. A complete maintenance cycle also reduces technical problems.



### CHAMPAGNE

Gotas de agua burbujeantes que producen un efecto relajante.

### CHAMPAGNE

Water droplets which produce a relaxing effect.



### MASSAGE

Intensas salidas de agua que estimulan y proporcionan al cuerpo una sensación revitalizante.

### MASSAGE

Powerful water jets which stimulate the body giving a revitalising sensation.



### RAIN

Una fina salida de agua para disfrutar de una extraordinaria y agradable lluvia.

### RAIN

A fine jet of water which giving the a pleasurable rain effect.



### CASCADA

Un abundante caudal de agua que ofrece los beneficios de la naturaleza, tonifica el cuerpo y lo llena de vitalidad.

### WATERFALL

An abundant stream of water which offers us all the benefits of nature, which tonifies and fills our body with vitality.

# SISTEMAS DE AHORRO SAVINGS SYSTEMS

ABERTURA FRÍO • COLD OPENING

AHORRO ENERGIA • ENERGY SAVING



## AHORRO DE ENERGIA

### ENERGY SAVING

Nuestros monomandos disponen de un sistema de ahorro de agua y energía, una combinación eficiente que incorpora sistemas de apertura central en frío y tope intermedio (apertura escalonada o en dos fases). Los sistemas de apertura en frío evitan el consumo innecesario de agua caliente, con el correspondiente ahorro de energía y respeto al medio ambiente.

This feature enables us to totally open the tap from a cold water start from the central position of the handle. The corresponding energy saving is very important and its environmental impact worth noting.



## AHORRO DE AGUA

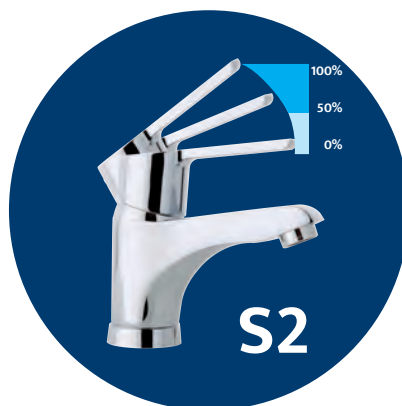
### SAVING WATER

#### AHORRO DE AGUA S2

Nuestros monomandos incorporan un tope intermedio en el recorrido vertical de la palanca. De esta forma, el usuario encuentra una pequeña resistencia que hace que la palanca del monomando se ubique en una posición intermedia, proporcionando un caudal con un ahorro del 50 % de agua. En el caso de que sea preciso disponer de más caudal, simplemente hay que vencer el citado tope y abrir el grifo completamente. Este sistema también es conocido como apertura escalonada o en dos fases.

#### S2 WATER SAVING

Our single lever basin taps have a double position which limits the water flow on opening the tap. A 50% saving is undertaken, whilst if one wants full flow one only has to open the tap fully.



#### AHORRO DE AGUA C2







Nuestros monomandos que cumplen la estricta normativa NF de Francia para el ahorro de agua. Incorporan un tope intermedio en el recorrido vertical de la palanca. De esta forma, el usuario encuentra una resistencia que hace que la palanca del monomando se ubique en una posición intermedia, proporcionando un caudal con un ahorro del 50 % de agua. En el caso de que sea preciso disponer de más caudal, simplemente hay que vencer el citado tope y abrir el grifo completamente. Este sistema también es conocido como apertura escalonada o en dos fases.

#### C2 WATER SAVING

Our single lever mixers comply with the strict NF regulations in France. There is a hard point when one opens the tap, a small pressure point in the handle. This enables the tap to be able to be opened to an intermediate position, ending a saving of 50% of the waterflow. In the case that more water flow is needed, one only has to open the tap fully. This is also called a scaled opening or two phase system.



Cálculo vivienda 4 usuarios.  
Calculation housing 4 users.

| VIVIENDA   |                   |
|--|-------------------|
| <b>Datos usuario</b>   | Variables         |
|                                   | 4                 |
| <b>Características grifería:</b>   | Variables         |
| Consumo lavabo standard           | 10,00 L/min       |
| Consumo ducha standard            | 15,00 L/min       |
| Consumo lavabo RS Sistema S2-C2  | 5,00 L/min        |
| Consumo lavabo RS Sistema C3    | 5,00 L/min        |
| Consumo ducha RS Sistema S2-C2  | 8,00 L/min        |
| <b>Hipótesis</b>   | Variables         |
| Tiempo ducha - media de uso  | 7 minutos         |
| Tiempo lavabo/bidé - media de uso  | 3 minutos         |
| Coste agua m3 - Zona - valor medio estadístico   | 1,39 €/m3         |
| Coste KWh energía - Zona - valor medio estadístico   | 0,062 €/KWh       |
| <b>RESULTADO</b>   |                   |
| Coste agua   | 0,0014 €/L        |
| Coste Energía Por Litro Agua caliente  | 0,0038 €/L        |
| Coste Energía + agua   | 0,0052 €/L        |
| Coef. Uso K - según NF P 40-202 - DTU 60.11 (*)  | 0,50              |
| Consumo Instantáneo Grifería estándar  | 63 L/min          |
| Consumo Instantáneo Grifería Ramón Soler   | 33 L/min          |
| Consumo Grifería estándar  | 540 L/día         |
| Consumo Grifería Ramón Soler   | 284 L/día         |
| Ahorro con Sistema S2-C2 Grifería Ramón Soler  | -256 L/día        |
| Ahorro con Sistema S2-C2 Grifería Ramón Soler  | <b>-47,4%</b>     |
| Ahorro Medio Energía [kW/h/año] - norma UNE 94002:2005   | -5.738 KWh/año    |
| <b>Ahorro Económico lavabo y ducha S2-C2</b>   | <b>-486 €/año</b> |
| <b>Ahorro Económico Lavabo C3 y ducha S2-C2</b>  | <b>-590 €/año</b> |

## Certificaciones Certifications

### AENOR

Certifica que un producto industrial o de consumo cumple las características de calidad definidas por la norma española y europea.

Certifies that the product fulfill the Spanish and the European standards



### NF

La NF certifica que un producto industrial o de consumo cumple las características de calidad definidas por la norma francesa y europea. NF Certification certifies that the product fulfill the French and the European standards



### WATER LABEL

Certificado a nivel Europeo claramente el volumen máximo de agua, si el producto se ha instalado correctamente y de acuerdo con las instrucciones del fabricante.

The maximum volume of water if the product has been installed correctly and according to the manufacturer's instructions



### ACS

Certificación francesa que regula los materiales que tienen contacto con el agua

French certification which regulates the materials in contact with water



### BELGAQUA

Federación Belga para el sector del agua.

Belgian Federation for the Water Sector



### PUB

Agencia nacional del agua en Singapur.

Singapore national water agency



# Los grifos deben cumplir las siguientes características funcionales

La grifería sanitaria de Ramon Soler cumple con la más estricta normativa europea del sector, sobre la que realizamos ensayos en nuestros laboratorios que se encuentran técnicamente preparados para ello:

- Los grifos o mezcladores mecánicos se ensayan conforme a la norma UNE-EN817:2009 y a la norma UNE 19703:2015.
- Los grifos simples y los mezcladores cumplen con la norma UNE-EN 200:2008
- Los materiales en contacto con el agua no han de constituir ningún peligro para la salud a una temperatura de 90 C°. No deben producir alteración alguna en el agua a nivel cualitativo, de aspecto, de olor o del gusto. Los materiales susceptibles a la corrosión serán tratados para evitarla.
- Los revestimientos y las superficies significativas de los productos deben cumplir la norma UNE-EN 248:2003.
- Reguladores de chorro, conexiones flexibles, flexibles de ducha, mangos de ducha y rociadores, válvulas,... todos los productos pasan por un proceso de homologación interna en base a la normativa europea aplicable, garantizando tanto los niveles de calidad como la intercambiabilidad de los mismos.

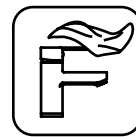
## Mixers & Standards

Ramon Soler complies with the strictest European Standards in the sector. Our Quality Lab is technically prepared to conduct tests according such standards:

- Mixers are tested in accordance with UNE-EN817: 2009
- Mixers are tested in accordance with UNE-EN 200: 2008
- Materials in contact with water must not constitute a health hazard at a temperature of 90 ° C. They should not produce any alteration in water quality level, appearance, odor or taste. The materials used by Ramon Soler are hazardous free.
- Chromate process is tested in accordance with UNE-EN 248: 2003.
- Regulators jet, flexible connections, flexible shower, shower handles and sprinklers, valves, ... all products go through a process of internal approval based on the applicable European regulations, guaranteeing both the levels of quality and interchangeability same.

# Recomendaciones generales para el mantenimiento de grifos

- El latón cromado es una superficie dura, resistente y fácil de limpiar. Se recomienda limpiar con un paño húmedo y un limpiador o detergente suave. Después secar con un paño seco. No utilices nunca un producto de limpieza a la espuma, estropajo o limpiador que disuelva la cal, contenga ácidos, alcohol o abrasivos.
- Mantenimiento.- En el caso de que sea preciso realizar labores de mantenimiento que precisen sustituir los difusores instalados en la salida del grifo con el fin de homogeneizar el chorro de agua, se recomienda la colocación de dispositivos que garanticen un uso eficiente del agua. Nuestros aireadores limitadores son dispositivos que sustituyen a los filtros habituales de los grifos y reducen el consumo de agua hasta un 50%. Estos sistemas mezclan el agua con aire proporcionando una mayor presión de salida, por lo que el usuario no percibe una merma en la calidad de servicio.
- Si necesitas un ahorro de agua mayor, ofrecemos unos limitadores de caudal para griferías de lavabo que pueden alcanzar una reducción del consumo de agua hasta el 78%
- Cambia la grifería de tu establecimiento hotelero por los nuevos grifos con sistema de ahorro de agua y energía, porque las nuevas tecnologías te permitirán ahorrar una media de 1700 litros de agua al mes.
- Pon dispositivos de ahorro en los grifos y duchas, reducirás el consumo de agua y energía casi en un 50%.



## General recommendations for mixers maintenance

- Cleaning. The chrome-plated brass is a hard, durable and easy to clean surface. It is recommended to clean with a damp cloth and a soft cleaner. Then dry it with a dry cloth. Never use cleaner containing antilime-scale, acids, alcohol, or abrasives chemicals
- Maintenance.- If it is necessary to carry out maintenance requiring replacement of the existing aerators, it is recommended to use only Ramon Soler' aerators, which are designed to ensure efficient use of water. Our aerators limiters are devices that replace the usual ones and reduce water consumption up to 50% by means of mixing air with a pressure increase. This system is not noticed by the end user. Optionally, if you need more water savings, we offer flow limiters for wash basin mixers which can achieve a reduction of water consumption up to 78%.
- Avoid water leaking in mixers or showers will allow you to save 170 liters per month.
- Installing Ramon Soler's flow limiters aerators will allow you to reduce consumption to 50%.

# PROYECTOS EN TODO EL MUNDO

## PROJECTS AROUND THE WORLD

Las griferías y duchas de Ramon Soler® han sido certificadas con las normativas más exigentes y sus redes comerciales se extienden a más de 40 países. Con numerosas referencias hoteleras internacionales, la firma está presente en cadenas hoteleras.

Millones de usuarios utilizan diariamente nuestros productos, renovando día a día su confianza. Ramon Soler se encuentran en las instalaciones más importantes: cadenas hoteleras internacionales, grandes hospitales, transatlánticos, grandes yates, hoteles con encanto, promociones de prestigio e incluso en promociones pioneras y sensibles al ahorro de agua y al medio ambiente.

The faucets and showers of Ramon Soler® have been certified with the most and its commercial networks span more than 40 countries. With numerous International hotel references, the firm is present in hotel chains. Millions of consumers use our products every day, constantly confirming their confidence in us. Ramon Soler systems can be found at countless leading establishments: international hotel chains, large hospitals, ocean liners, super yachts, hotels with charm and even pioneering eco-friendly developments where water saving systems are installed.

HOTEL SHERATON Germany - HILTON HOTEL Egypt - HOTEL NOAIN AEROPUERTO Spain - BEVERLY HILLS DELUXE VILLAGE Egypt - PROYECTO COLPATRIA Colombia - MAISONS BRUNO PETIT France - HOTEL INTERCONTINENTAL BORA BORA Polynesia - HOTEL SOFITEL MAEVA BEACH Tahiti - DREAM LAND APARTMENT COMPLEX Egypt - FANADIR HOTEL Hurghanda - APARTAMENTOS EL GRAN MALECÓN Dominican Republic - OTP PROJECT Hungary - GRAND PALLADIUM WHITE ISLAND RESORT & SPA Spain - HARD ROCK HOTEL IBIZA Spain - HOTEL EKO MERIDIEN LAGOS Nigeria - USUHAIA IBIZA Spain - LE TAHITI NUI Polynésie Française - HOTEL RADISSON PLAZA RESORT Tahiti - HOTEL PALLADIUM DON CARLOS Spain - LE MANAVA Polynésie Française - APARTHOTEL RABAC Croatia - LE BORA BORA HILTON Polynésie Française - COMERCIAL RESIDENTIAL BUILDING Oman - HOTEL LA PERLA D'ÔLOT Spain - LE RANGIROA KIA ORA Polynésie Française - INTERCONTINENTAL BORA BORA Indonesia - LE MOOREA SOFITEL IA ORA Polynésie Française - HOTEL ES SAADI Morocco - RESIDENCE LEGENDS RESORT MOOREA Polynésie Française - HOTEL BORA BORA LAGOON RESORT Polynesia - HILTON ALEJANDRIA Egypt - EL COVE ROTANA United Arab Emirates - HOTEL MONTARTO Spain - CITÉ INTERNATIONALE LYON France - DOÑA ELSIE Costa Rica - NATURA VIVA Costa Rica - MÖVENPICK United Arab Emirates - VILLAGES HOTELS France - HOTEL PICASSO Spain - BAWABAT ALSHARQ United Arab Emirates - SHERATON AIRPORT HOTEL & CONFERENCE CENTER Germany - HOTELS B&B France - HÔTEL L'ADRESSE France - HOTEL MARRIOTT LOS SUEÑOS Costa Rica - GARGALLO HOTELS Spain - HOTELS CAMPANILLES France - SIDORME Spain - HOTEL VINCCI MALAGA Spain - CONFORTEL HOTELES Spain - FAST HOTEL France - HOTUSA SEGOVIA Spain - QUEEN MARY France - HOTEL PALACE Spain - HOTEL FIESTA PLAYA D'EN BOSSA Spain - HOTEL COLUMBUS Spain - HOTEL HILTON CAIRO Egypt - PARADORES Spain - HOTEL MEDITERRANEO Spain - LINSGERG AUSTRIA Austria - MEDIUM HOTELS LES CORTS Spain - RAMADA HOTEL United Arab Emirates - LYCEE HÔTELIER France - SHARM EL SHEIK Egypt



HOTEL USHUAIA TOWER  
Ibiza (Spain)



HOTEL HILTON ALEXANDRIA  
Alexandria (Egypt)



WALDORF ASTORIA  
Dubai



HOTEL RADISSON  
Barcelone (Spain)



HOTEL HILTON  
Bora Bora (Tahiti)



HOTEL 2122  
Punta del Este



ROYAL PACIFIC HOTEL &  
TOWER Honk Kong



SHERATÓN AIRPORT  
Frankfurt (Germany)



ASIA RESORT LINSBERG  
Austria



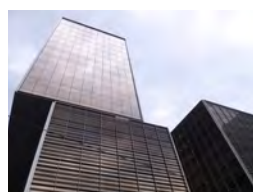
MARRIOT LOS SUEÑOS  
Costa Rica



LE MOOREA SOFITEL  
Tahiti (Polynesia)



HOTEL INTERCONTINENTAL  
Tahiti (Polynesia)



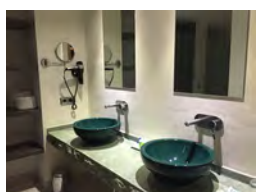
SEDE CUATRECASAS  
Barcelone (Spain)



LE STADE DES LUMIÈRES  
Lyon (France)



Cité Internationale Lyon  
Lyon (France)



PALLADIUM HOTEL  
Ibiza (Spain)



HARD ROCK CAFE  
Ibiza (Spain)



DIAGONAL 640  
Barcelone (Spain)



BAWABAT ALSHARQ  
Abu Dhabi (United Arab Emirates)



NESTLÉ COUNTRY OFFICE  
Barcelone (Spain)





ALEXIA



**3604**

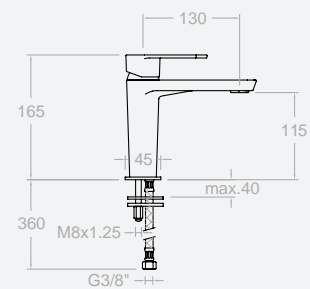
36A300352

Monomando para lavabo. (M)

High wash basin mixer. (M)

Cartucho: 35100-3

Cartridge: 35100-3

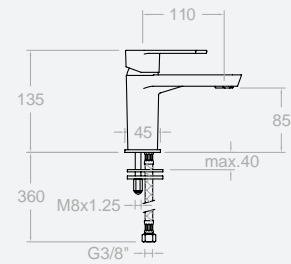






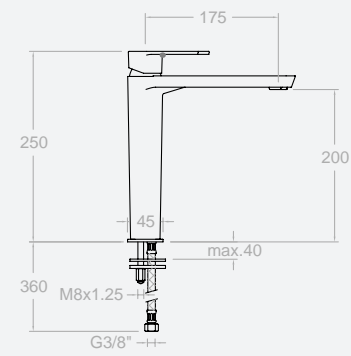
**3601**  
 36A300351  
 Monomando para lavabo. (S)  
 Wash basin Mixer. (S)

Cartucho: 35100-3  
 Cartridge: 35100-3



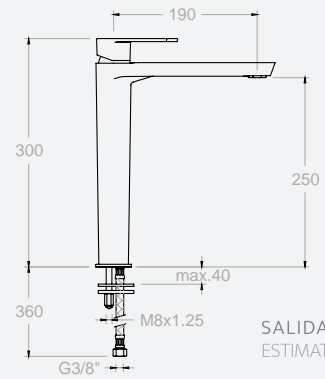
**3610**  
 36A300353  
 Monomando para lavabo. (L)  
 Wash basin mixer. (L)

Cartucho: 35100-3  
 Cartridge: 35100-3



**3602**  
 36A300506  
 Monomando para lavabo. (XL)  
 High wash basin mixer. (XL)

Cartucho: 35100-3  
 Cartridge: 35100-3



SALIDA ESTIMADA 15 MAYO  
 ESTIMATED AVAILABILITY MAY 15<sup>TH</sup>

Recomendado:

Recommended:



**1219L**  
 197106  
 Valvula de latón/ABS para desagüe sistema Quick Clack  
 Quick Clac waste brass



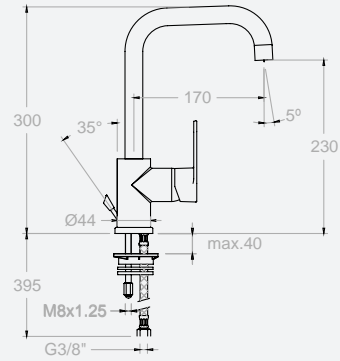
**4790**  
 212118  
 Sifón latón  
 Brass siphon



**3611**  
36A300354

Monomando lavabo.  
Basin Mixer.

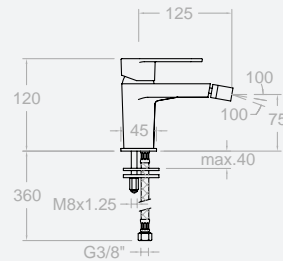
Cartucho: 35200 (6689C2)  
Cartridge: 35200 (6689C2)



**3603**  
36B300355

Monomando para bidé.  
Bidet Mixer.

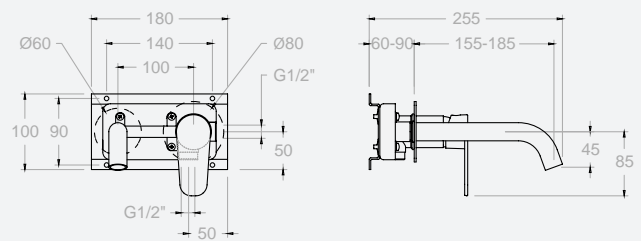
Cartucho: 35100-3  
Cartridge: 35100-3



**3621**  
36A300359

Monomando para lavabo empotrado  
Concealed wash basin mixer

Cartucho: 35100-2  
Cartridge: 35100-2



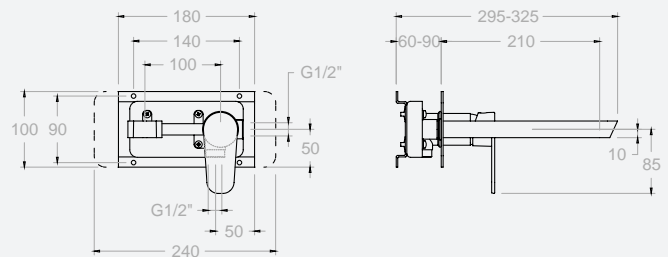
SALIDA ESTIMADA 15 MAYO  
ESTIMATED AVAILABILITY MAY 15<sup>TH</sup>



**3620**  
36A300588

Monomando para lavabo empotrado con placa.  
Concealed wash basin mixer

Cartucho: 35100-2  
Cartridge: 35100-2



SALIDA ESTIMADA 15 MAYO  
ESTIMATED AVAILABILITY MAY 15<sup>TH</sup>



ALEXIA

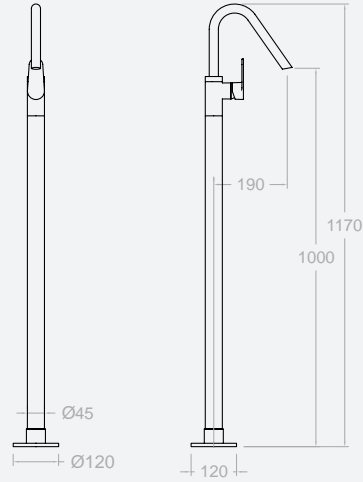


### 3676 S

36A300770

Monomando de columna para lavabo  
Sink column mixer

Cartucho: 35000-2 (3760)  
Cartridge: 35000-2 (3760)

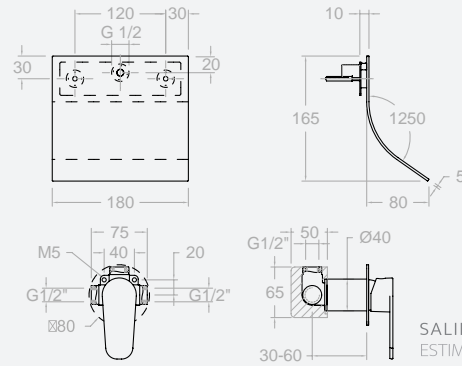


### 36169

36A300912

Monomando de lavabo empotrado salida cascada.  
Concealed single lever with cascade output.

Cartucho: 35100  
Cartridge: 35100  
XX1801 + 3600N-35 + 169



SALIDA ESTIMADA 15 MAYO  
ESTIMATED AVAILABILITY MAY 15<sup>TH</sup>



ALEXIA



1 VIA/WAY

### 361801 S

36D300365

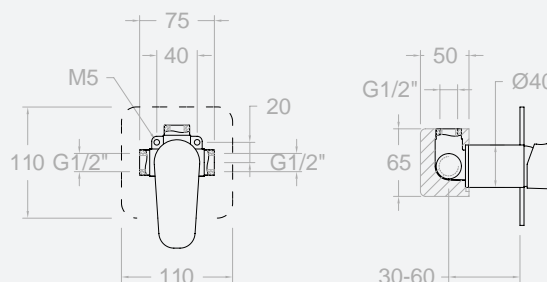
Conjunto monomando de baño-  
ducha empotrado 1 vía sin equipo  
ducha

Single lever 1 way concealed ba-  
th-shower valve without shower kit

Cartucho: 35100 (6689-2)

Cartridge: 35100 (6689-2)

XX1801+3600N-35+KX1



|        |       |       |       |
|--------|-------|-------|-------|
| XX1801 | 1 bar | 3 bar | 5 bar |
| l/min  | 17    | 26    | 34    |

SALIDA ESTIMADA 15 MAYO  
ESTIMATED AVAILABILITY MAY 15<sup>TH</sup>



2 VIAS/WAY

### 361502 S

36C300363

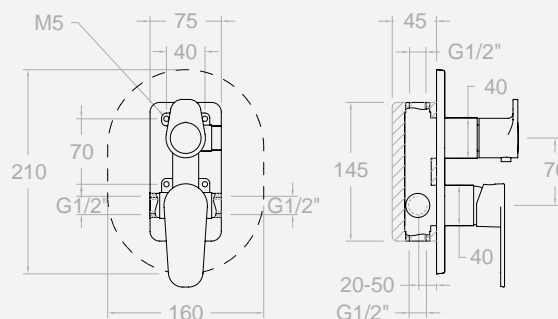
Conjunto monomando de ba-  
ño-ducha empotrado 2 vías sin  
equipo ducha

Single lever 2 way concealed ba-  
th-shower valve without shower kit

Cartucho: 35100 (6689-2) + 4002

Cartridge: 35100 (6689-2) + 4002

XX1502+3600N-35+365100+KX2



|        |       |       |       |
|--------|-------|-------|-------|
| XX1502 | 1 bar | 3 bar | 5 bar |
| l/min  | 14    | 24    | 30    |
| l/min  | 13    | 22    | 29    |

SALIDA ESTIMADA 15 MAYO  
ESTIMATED AVAILABILITY MAY 15<sup>TH</sup>



3 VIAS/WAY

### 361503 S

36C300360

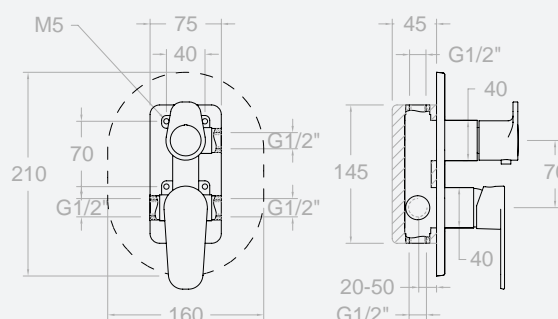
Conjunto monomando de baño-  
ducha empotrado 3 vías sin equipo  
ducha

Single lever 3 way concealed ba-  
th-shower valve without shower kit

Cartucho: 35100 (6689-2) + 4003

Cartridge: 35100 (6689-2) + 4003

XX1503+3600N-35+365100+KX3



|        |       |       |       |
|--------|-------|-------|-------|
| XX1503 | 1 bar | 3 bar | 5 bar |
| l/min  | 13    | 22    | 28    |
| l/min  | 13    | 21    | 26    |
| l/min  | 13    | 21    | 26    |

SALIDA ESTIMADA 15 MAYO  
ESTIMATED AVAILABILITY MAY 15<sup>TH</sup>



ALEXIA



**3685 S**  
36C300767

Monomando de columna para baño sin equipo de ducha

Single lever column bath-shower without shower kit

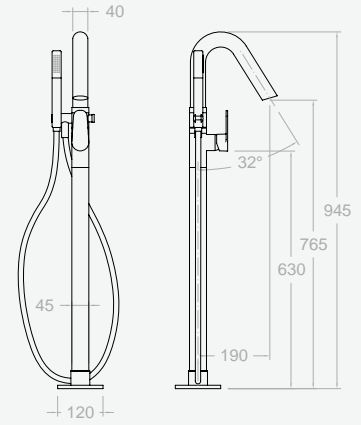
Cartucho: 35000-2 (3760)  
Cartridge: 35000-2 (3760)

**3685 MO**  
36C300768

Monomando de columna para baño con equipo de ducha

Single lever column bath-shower without shower kit

3685S + 2473C + 3713M  
**! Flexo M15**  
**! Flexible M15**



ALEXIA



### 3605 S

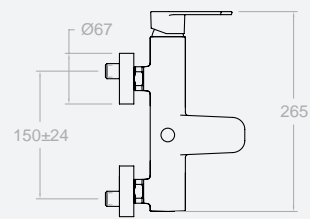
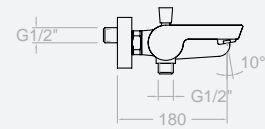
36C300356

Monomando de baño - ducha sin equipo de ducha

Bath and shower mixer without shower kit

Cartucho: 35200 (6689 C2)

Cartridge: 35200 (6689 C2)



T1

### 3605 T1

36C300627

Monomando de baño - ducha con equipo de ducha

Bath and shower mixer with shower kit

3605 S + 3520 T1 + 3726M + 2472C



TR

### 3605 TR

36C300628

Monomando de baño - ducha con equipo de ducha

Bath and shower mixer with shower kit

3605 S + 5813 TR

Ref.: 5813 TR (2877 TR + 3726M + 2472C)



### 3608 S

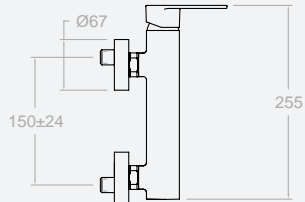
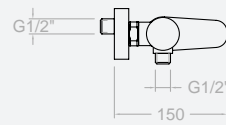
36D300357

Monomando de ducha sin equipo de ducha

Shower mixer without shower kit

Cartucho: 35200-3

Cartridge: 35200-3



T1

### 3608 T1

36D300631

Monomando de baño - ducha con equipo de ducha

Bath and shower mixer with shower kit

3608 S + 3520 T1 + 3726M + 2472C



TR

### 3608 TR

36D300632

Monomando de baño - ducha con equipo de ducha

Bath and shower mixer with shower kit

3608 S + 5813TR

Ref.: 5813TR (2877 TR+3726M+2472C)





ALEXIA



1 VIA/WAY

### 3624 S

36D300812

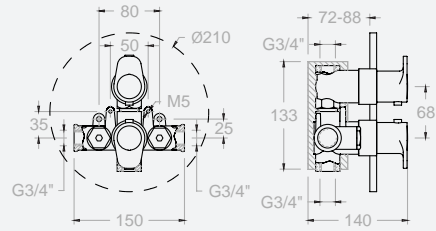
Conjunto termostático de ducha empotrado de 1 vía, sin equipo ducha.

Thermostatic concealed shower valve, without shower kit

Cartucho: 1700TE + 1700C3/4"

Cartridge: 1700TE + 1700C3/4"

ETD + 3651 + 3655 + KL24



| ETD<br>l/min | CARTUCHO GRAN CAUDAL<br>1700 TE |       |       |
|--------------|---------------------------------|-------|-------|
|              | 1 bar                           | 3 bar | 5 bar |
|              | 13,5                            | 23,3  | 30,2  |

Kit de ampliación Ref.: KAETD



2 VIAS/WAY

### 3687 S

36D300813

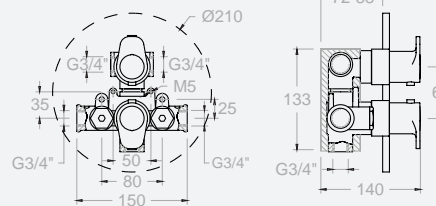
Conjunto termostático de baño-ducha empotrado de 2 vías en control de caudal, sin equipo ducha.

Thermostatic concealed shower valve with 2 way diverter within the flow rate handle, without shower kit

Cartucho: 1700TE + 4000

Cartridge: 1700TE + 4000

ETI + 3651 + 3655 + KL 87



| ETI<br>l/min | CARTUCHO GRAN CAUDAL<br>1700 TE |       |       |
|--------------|---------------------------------|-------|-------|
|              | 1 bar                           | 3 bar | 5 bar |
|              | 12,8                            | 21,7  | 27,8  |

Kit de ampliación Ref.: KAETD



3 VIAS/WAY

### 3627 S

36D300814

Conjunto termostático de ducha empotrado de 3 vías, sin equipo ducha.

Thermostatic concealed shower valve with 3 way diverter within the flow rate handle, without shower kit

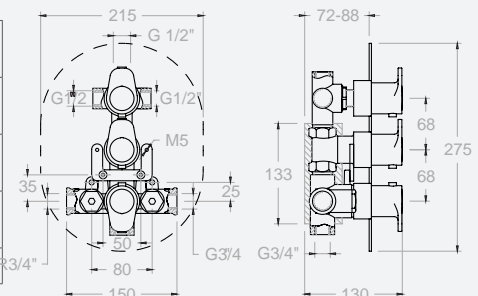
Cartucho: 1700TE + 1700C3/4" + 1000I

Cartridge: 1700 TE + 1700C3/4" + 1000I

ETDI + 3651 + 3655 + 3653 + KL 23

| ETDI<br>l/min | CARTUCHO GRAN CAUDAL<br>1700 TE |       |       |
|---------------|---------------------------------|-------|-------|
|               | 1 bar                           | 3 bar | 5 bar |
| A [BAÑO]      | 13,5                            | 23,3  | 30,2  |
| B [DUCHA]     | 9,3                             | 15,5  | 19,2  |

Kit de ampliación Ref.: KAETDI

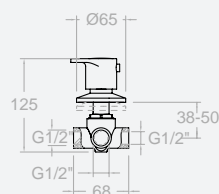


### 3637

36A300633

Inversor de 3 VIAS

3 way diverter



Cartucho: 1000 I

Cartridge: 1000I

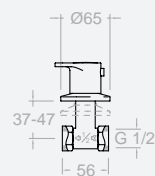
1008 S/V + 3653

### 3607 1/2

36F300635

Llave de paso de 1/2"

1/2" stopcock valve



Montura: 5000

Head: 5000

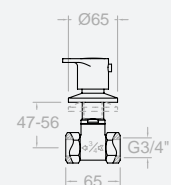
7007 1/2 S/V + 3653 + KALLU

### 3607 3/4

36A300636

Llave de paso de 3/4"

3/4" stopcock valve



Montura: 6000

Head: 6000

7007 3/4 S/V + 3653 + KALLU





### 3639 S

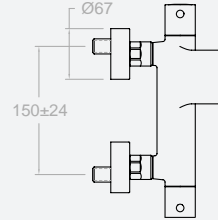
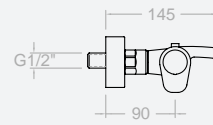
36C300369

Termostático de baño - ducha salida cascada ,sin equipo de ducha

Bathtub thermostatic without a shower kit

Cartucho: 1701T + 4001

Cartridge: 1701T + 4001



T1

### 3639T1

36C300640

Termostático de baño - ducha salida cascada , con equipo de ducha

Bathtub thermostatic with a shower kit

3639 S + 3520 T1 + 3726M + 2472C



TR

### 3639 TR

36C300641

Termostático de baño - ducha salida cascada , con equipo de ducha

Bathtub thermostatic with a shower kit

3639 S + 5813TR

Ref: 5813TR (2877 TR+3726M+2472C)



### 3634 S

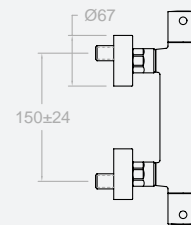
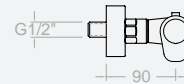
36D300370

Termostático de ducha sin equipo de ducha

Thermostatic shower mixer without shower kit

Cartucho: 1701T + 1700C 1/2"

Cartridge: 1701T + 1700C 1/2"



T1

### 3634 T1

36D300637

Termostático de ducha con equipo de ducha

Bathtub thermostatic with a shower kit

3634 S + 3520 T1 + 3726M + 2472C



TR

### 3634 TR

36D300638

Termostático de ducha con equipo de ducha

Thermostatic shower mixer with shower kit

3634 S + 5813TR

Ref: 5813TR (2877 TR + 3726M + 2472C)





### 3695TR

36D300639

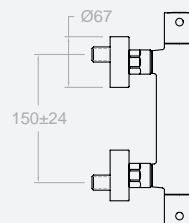
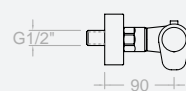
Termostático de ducha con barra de ducha y teleducha 3 posiciones.

Thermostatic shower mixer with shower kit

Cartucho: 1701T + 1700C 1/2"

Cartridge: 1701T + 1700C 1/2"

3634 S+7740 S+2877TR+2472C



### 3654RM300

36D300642

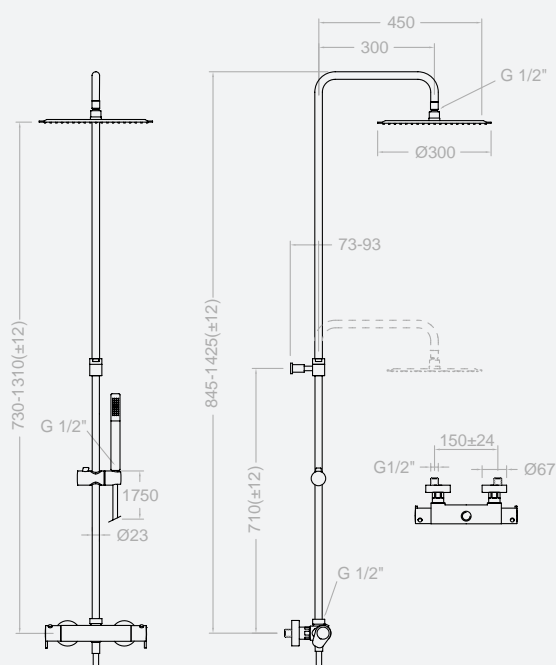
Conjunto termostático gran ducha con columna telescópica

Thermostatic telescopic shower column

Cartucho: 1701T + 4000

Cartridge: 1701T + 4000

3612 S+DN130+RM300+3713M+2472C



### 3612S

36D300371

Cuerpo termostático gran ducha

Thermostatic shower mixer

Cartucho: 1701T + 4000

Cartridge: 1701T + 4000



### 3654RK300N

36D300642

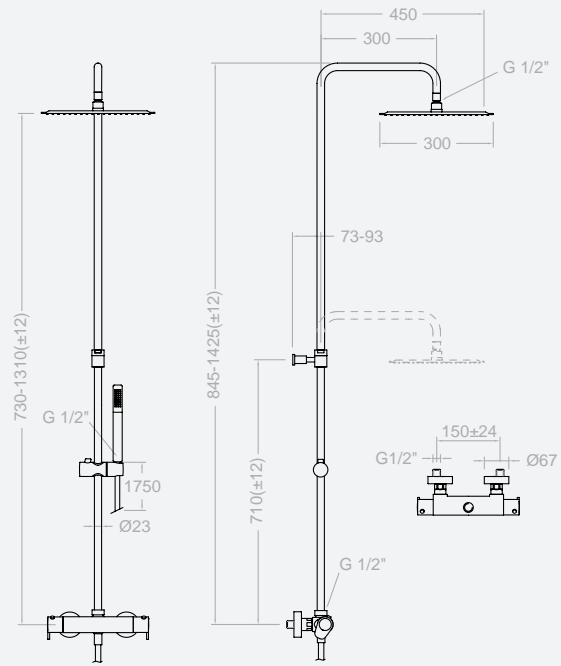
Conjunto termostático gran ducha con columna telescópica

Thermostatic telescopic shower column

Cartucho: 1701T + 4000

Cartridge: 1701T + 4000

3612 S+DN130+RK300N+4713MK+2472C



### 3633TM

36C300367

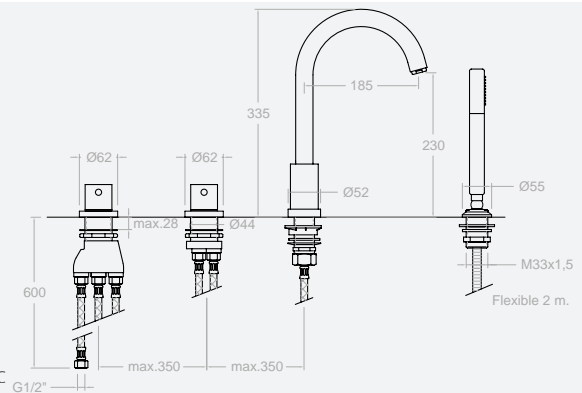
Conjunto termostático de baño - ducha para repisa, con equipo de ducha

Deck mounted thermostatic bath-tub set with shower kit

Cartucho: 1700 TE + 4000

Cartridge: 1700 TE + 4000

T3633 + D3633 + 9989SC + 3713M + C6333 + 2850C



### 3633TSBM

36C300368

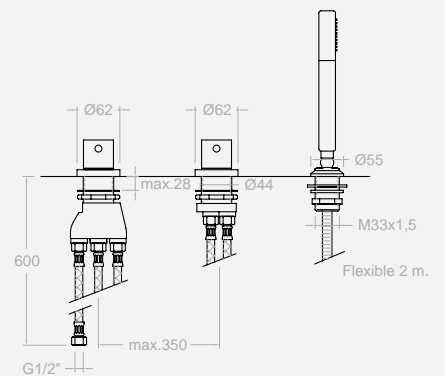
Conjunto termostático de baño - ducha para repisa sin caño, con equipo de ducha

Deck mounted thermostatic bath-tub set without spout

Cartucho: 1700 TE + 4000

Cartridge: 1700 TE + 4000

T3633 + D3633 + 9989SC + 3713M + 2850C



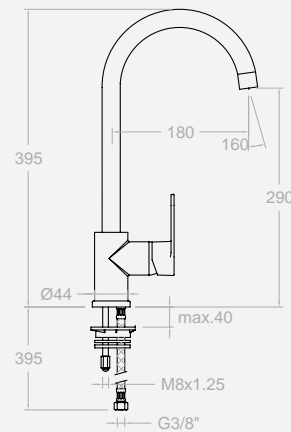


**3636**

36E300358

Monomando para fregadero

Sink mixer



Cartucho: 35100 (6689-2)

Cartridge: 35100 (6689-2)

características técnicas - technical characteristics

- Cartucho cerámico Ø35 mm
- Cartuchos monomando con Sistema Termostop Block de limitación de la temperatura máxima del agua caliente y Sistema de ahorro de agua S2 (disponible C2 en algunos modelos) mediante la apertura de la manecilla en dos fases.
- Cartucho termostático con Sistema Hot Block de seguridad antiquemaduras y Sistema Termostop de bloqueo de la temperatura a 38 °C.
- Caudal a 3 bar: Lavabo y Fregadero (de 11 l/min). Bidé (5 l/min). Ducha (12 l/min). Baño (20 l/min).
- Nivel acústico a 3 bar: < 20 dB.
- Cromado latón: 15 micras de espesor de níquel, 0,3 micras de cromo.
- Prestaciones de confort a nivel de fidelidad, sensibilidad y constancia en la selección de la temperatura.
- Resiste presiones estáticas ≤ 10 bar y golpes de ariete de 25 bar.
- Temperatura recomendada de agua caliente 55 °C. Temperatura máxima de uso 65°C. Máximo 1h a 90°C.
- Presión de uso entre 1-5 bar. Recomendada 3 bar.
- Resistente al choque térmico y químico anti legionela.
- Garantía de 5 años en grifería y 2 años en complementos

- Ceramic cartridge Ø35 mm
- Mixer tap cartridge with Thermostop Block System to limit the maximum hot water temperature and S2 Water Saving System (C2 available in some models) using a lever that opens in two phases.
- Thermostatic cartridge with Hot Block System for protecting against burns and Thermostop System to limit the temperature to 38°C.
- Water flow at 3 bar: Bathroom Sink and Kitchen Sink (11 l/min). Bidet (5 l/min). Shower (12 l/min). Bath (20 l/min).
- Sound level at 3 bar: < 20 dB.
- Chrome-plated brass: 15-micron thick nickel, 0.3 microns of chrome.
- Convenient with reliable, sensitive and consistent temperature selection.
- Withstands static pressures ≤ 10 bar and water hammer up to 25 bar.
- Recommended hot water temperature 55°C. Maximum usage temperature 65°C. Maximum 1 hour at 90°C.
- Usage pressure between 1-5 bar. Recommended 3 bar.
- Resistant to thermal shock and anti-legionella chemicals.
- 5-year warranty for taps and 2-year warranty for accessories




|  |                       |           |   |
|--|-----------------------|-----------|---|
| <br>Cartucho<br>Cartridge                     | <b>35100 (6689-2)</b> | 252204    | 3636 (Cartucho Ø35 salida libre)  |
|  | <b>35200 (6689)</b>   | 251781    | 3605 y 3611 (Cartucho Ø35 salida libre C2)                                      |
|  | <b>35100-3</b>        | AAZ300855 | 3601, 3602, 3603, 3604, 3610, 3608 (Cartucho Ø35 junt superior salida libre S2) |
| <br>Anillos Limitadores<br>Limiter Rings    | <b>ALT350</b>         | 300062    | 3601, 3602, 3603, 3604, 3605, 3608, 3610, 3611 y 3636                           |
| <br>Tuerca sujeción<br>Cartridge Nut        | <b>TSC350</b>         | 253014    | 3611 y 3636   |
|  | <b>TSC351 (TSC9)</b>  | 250863    | 3601, 3602, 3603, 3604, 3605, 3608 y 3610                                       |
| <br>Embellecedor<br>Cover                   | <b>4980</b>           | 252834    | 3601, 3602, 3603, 3604, 3605, 3608, 3610, 3611 y 3636                           |
| <br>Manecilla<br>Handle                     | <b>3600N-35</b>       | 362300856 | 3601, 3602, 3603, 3604, 3605, 3608, 3610, 3611 y 3636                           |
| <br>Distintivo<br>Index                     | <b>DT1-CN</b>         | 252825    | 3601, 3602, 3603, 3604, 3605, 3608, 3610, 3611 y 3636                           |
| <br>Aireador<br>Aerator                     | <b>1516</b>           | 239469    | 3601, 3602, 3604 Y 3610 (M24x1 Coin-slot tipo A)                                |
|  | <b>1538</b>           | 251988    | 3611 y 3636   |
|  | <b>1534</b>           | 252879    | 3605 (M24x1 Perlator tipo D)  |
| <br>Rótula Bidet<br>aireador<br>Bidet Kneer | <b>1547</b>           | 252402    | 3603  |

|   |                    |           |  |
|---|--------------------|-----------|--|
| <br>Base<br>Embellecedora<br>Base              | <b>1830</b>        | 252960    | 3611 y 3636                                |
|   | <b>3630</b>        | 362300857 | 3601, 3602, 3603, 3604 Y 3610              |
| <br>Conexión Flexible<br>Flexible Connection | <b>237</b>         | AAZ300858 | 3601, 3603 y 3604 (DN6 - M10 - G3/8 - 440) |
|   | <b>238</b>         | AAZ300859 | 3602 y 3610 (DN6 - M10 - G3/8 - 600)       |
|   | <b>229A</b>        | 227085    | 3611 y 3636 (fria/cold)                    |
|   | <b>229R</b>        | 227076    | 3611 y 3636 (caliente/hot)                 |
| <br>Portacadenilla<br>Pop-Up Chain Holder    | <b>PC</b>          | 173022    | 3611                                       |
| <br>Base Refuerzo<br>Reinforcement<br>Base   | <b>BRF</b>         | 162429    | 3636                                       |
| <br>Inversor<br>Diverter                     | <b>3675M</b>       | AAZ300860 | 3605                                       |
| <br>Anti-Retorno<br>Check Valve              | <b>ARD 15</b>      | 181680    | 3605 y 3608                                |
| <br>Rácor Ducha<br>Shower Raccord            | <b>RDO4M (RDK)</b> | 224934    | 3608                                       |
| <br>Sitz<br>Seat                             | <b>AGM-2I</b>      | 252816    | 3605 y 3608                                |

|  |                    |           |   |
|--|--------------------|-----------|---|
| Tuerca Sitz<br>Seat Nut<br>                                 | T 3/4 2C           | AAZ300861 | 3605 y 3608                                   |
| Florón<br>Plate<br>   | 1335               | AAZ300863 | 3605 y 3608                                   |
| Excéntrica<br>Eccentric<br>                                 | E 1/2"-<br>3/4" ST | 160257    | 3605 y 3608                                   |
| Florón + Excéntrica<br>Plate + Eccentric<br>                | 1336               | AAZ300864 | 3605 y 3608                                   |
| Caños<br>Spouts<br>   | C2402              | 300036    | 3636  |
|  | C2403              | 300037    | 3611  |
| Manguito<br>Nexus Spout<br>                               | 1450               | 252933    | 3611 y 3636                                   |
| Bolsa Sujeción<br>Fixing Set<br>                          | BMA                | 187080    | 3601, 3602, 3603, 3604,<br>3610, 3611 y 3636  |
| Cartucho<br>termostático<br>Thermostatic<br>cartridge<br> | 1700 T             | 184299    | 3624, 3627 y 3687                             |
|  | 1700 TE            | 213576    | 3633T   |
|  | 1701 T             | 261919    | 3612, 3634, 3639, 3654 y<br>3695              |
| Tuerca sujeción<br>Cartridge nut<br>                      | TSC352             | 252870    | 3687  |
|  | TSC355             | AAZ300865 | 3633T   |
|  | TSC1008            | 255345    | 3627 y 3637                                   |
| Cartucho<br>Distribuidor<br>Diverter Cartridge<br>        | 1000I              | 250665    | 3627 y 3637                                   |
|  | 4001               | 251412    | 3639 (Ø25)                                    |
|  | 4000               | 210849    | 3612, 3654, 3633T y 3687                      |
| Aireador<br>Aerator<br>                                   | 1521               | 199356    | 3633T (C6333)                                 |
| Inversor<br>Diverter<br>                                  | 1008 S/V           | 195657    | 3627 y 3637 (sin volante /<br>without handle) |
|  |                    |           |   |

|  |                   |        |                                  |
|--|-------------------|--------|----------------------------------|
| Montura<br>Mount<br>                              | 5000              | 800413 | 3607 1/2                         |
|  | 6000              | 128329 | 3607 3/4                         |
| Anti-Retorno<br>Check Valve<br>                   | ARD 15            | 181680 | 3612, 3633T, 3639 y 3634         |
|  | ARD 15<br>EMP     | 214755 | 3624, 3627, 3687                 |
| Rácor Ducha<br>Shower Raccor<br>                  | RD04M<br>(RDK)    | 224934 | 3639, 3634 y 3633T               |
| Sitz<br>Seat<br>                                  | AGTI              | 300259 | 3612, 3634, 3639, 3654 y<br>3695 |
| Tuerca Sitz<br>Seat Nut<br>                       | T 3/4" T          | 191400 | 3612, 3634, 3639, 3654 y<br>3695 |
|  | 1323              | 220749 | 3612, 3634, 3639, 3654 y<br>3695 |
|  | 1170              | 154013 | 3607 1/2, 3607 3/4               |
| 1171   | 300218            | 3637   |                                  |
| Excéntrica<br>Eccentric<br>                     | E1/2"-<br>3/4" ST | 160257 | 3612, 3634, 3639, 3654 y<br>3695 |
| Florón +<br>Excéntrica<br>Plate + Eccentric<br> | 1326              | 210660 | 261202, 263402 y 2639            |
| Caños<br>Spouts<br>                             | C6333             | 215916 | 3633T                            |
| Placa Florón<br>Wall Plate<br>                  | KL24              | 226671 | 3624                             |
|  | KL87              | 231288 | 3687                             |
|  | KL23              | 230289 | 3627                             |
| Soporte<br>Wallbracket<br>                      | 9989 SC           | 200148 | 3633T                            |
| Monturas<br>Mounts<br>                          | 1700C 1/2         | 184308 | 3634                             |
|  | 1700C<br>3/4      | 214332 | 3624 y 3627                      |

|   |               |           |  |
|---|---------------|-----------|--|
| Anillos Limitadores<br>Limiter Rings<br> | <b>ALT1</b>   | 210795    | 3624, 3627, 3633T, 3687 (temperatura/temperature)                                |
|   | <b>ALT5</b>   | 261920    | 3612, 3634, 3639, 3654 y 3695 (temperatura/temperature)                          |
|   | <b>ALC1</b>   | 210813    | 3624, 3627, 3634 y 3695 (caudal/flow rate)                                       |
| Volantes<br>Handles<br>                  | <b>3651</b>   | 36Z300831 | 3624, 3627 y 3687 (temperatura/temperature)                                      |
|   | <b>3651I</b>  | 36Z300837 | 3612, 3634, 3639, 3654 y 3695 (temperatura/temperature)                          |
|   | <b>3651TR</b> | 36Z300838 | 3633T (temperatura/temperature)  |
|   | <b>3652</b>   | 36Z300833 | 3634 (caudal/flow rate)  |
|   | <b>3653</b>   | 36Z300834 | 3607 1/2, 3607 3/4 y 3637 (distribución/diverter)                                |
|   | <b>3655</b>   | 36Z300835 | 3624, 3627 y 3687 (caudal/flow rate)   |
|   | <b>3657I</b>  | 36Z300839 | 3612 y 3654 (caudal/flow rate)   |
|   | <b>3659</b>   | 36Z300836 | 3633T (caudal/flow rate)   |
|   | <b>3659I</b>  | 36Z300840 | 3639 (caudal/flow rate)  |
| Tapa volante<br>Plug<br>                | <b>3761</b>   | 201129    | 3624, 3627, 3633T, 3687, 3607 1/2, 3607 3/4, 3637, 3612, 3634, 3639, 3654 y 3695 |

|   |                |        |   |
|---|----------------|--------|---|
| Filtro<br>Filter<br>                         | <b>FTE</b>     | 229254 | 3624, 3627 y 3687 (filtro+válvula/filter+valve) |
| Cuerpos Empotrados<br>Concealed Bodies<br>  | <b>ETD</b>     | 206808 | 3624  |
|   | <b>ETI</b>     | 230316 | 3687  |
|   | <b>ETDI</b>    | 227724 | 3627  |
|   | <b>EBRT SV</b> | 255750 | 3633T (sin volante / without handle)            |
| Conexión flexible<br>Flexible connection<br> | <b>220</b>     | 300134 | 3633T (1/2-3/4)                                 |
|   | <b>222</b>     | 300137 | 3633T (1/2-1/2)                                 |
|   | <b>253</b>     | 208644 | 3633T (M15-1/2)                                 |









AROLA



**2602**

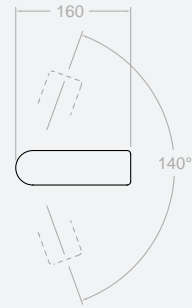
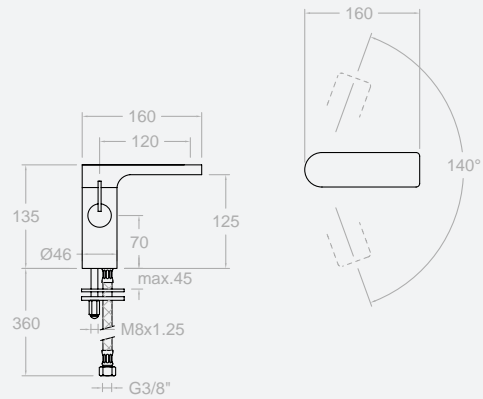
261777

Monomando para lavabo cromo con caño giratorio y aireador

Wash basin Mixer chrome and swivel spout

Cartucho: 25000

Cartridge: 25000



Recomendado

Recommended:



**1219 L**

197106

Valvula de latón/ABS para desagüe sistema Quick Clack

Quick Clack waste brass valve



**4790**

212118

Sifón latón

Brass siphon



**2601**  
226428

Monomando para lavabo, con cascada y caño giratorio (cartucho progresivo). Cromo

High wash basin mixer, with cascade and swivel spout (progressive cartridge). Chrome

Caudal limitado: 5 l/min  
Flow limited: 5 l/min

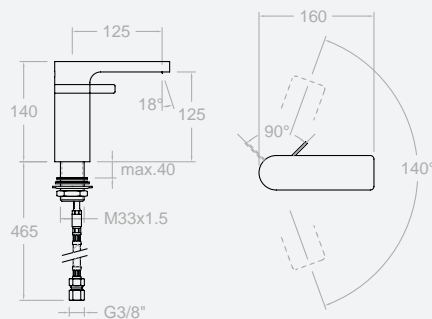
Cartucho: 2600-P  
Cartridge: 2600-P

**2601 B**  
231936

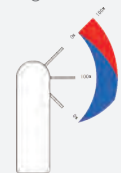
Acabado blanco  
White finished

**2601 N**  
231945

Acabado negro  
Black finished



\* Cartucho progresivo  
Progressive cartridge



**2610**  
229164

Monomando para lavabo alto, o fregadero, con caño giratorio y aireador (cartucho progresivo). Cromo

Wash basin mixer and swivel spout (progressive cartridge). Chrome

Caudal limitado: 9 l/min  
Flow limited: 9 l/min

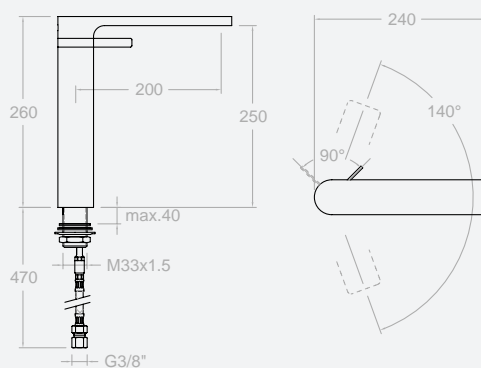
Cartucho: 2600-P  
Cartridge: 2600-P

**2610 B**  
231972

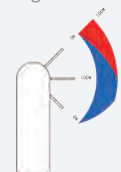
Acabado blanco  
White finished

**2610 N**  
231981

Acabado negro  
Black finished



\* Cartucho progresivo  
Progressive cartridge



**2603**  
226437

Monomando para bidé (cartucho progresivo). Cromo

Bidet Mixer (progressive cartridge). Chrome

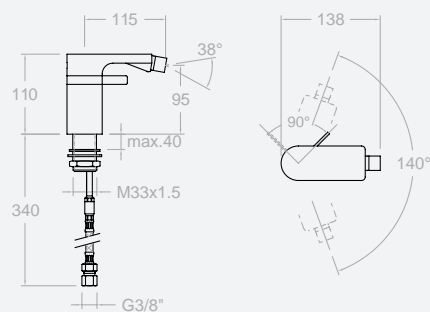
Cartucho: 2600-P  
Cartridge: 2600-P

**2603 B**  
231954

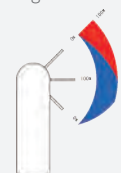
Acabado blanco  
White finished

**2603 N**  
231963

Acabado negro  
Black finished



\* Cartucho progresivo  
Progressive cartridge





**2639 S**  
226536

Termostático de baño - ducha con cascada e inversor integrado, sin equipo de ducha. Cromo

Bathtub thermostatic kit - cascade shower with integrated diverter and without a shower set . Chromme

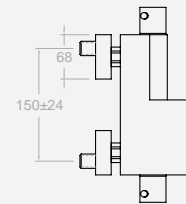
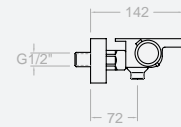
Cartucho: 1700T + 4000  
Cartridge: 1700T + 4000

**2639 SB**  
232026

Acabado blanco  
White finished

**2639 SN**  
232035

Acabado negro  
Black finished



LATÓN  
BRASS



**2639 MK**  
258891

Termostático de baño - ducha con cascada e inversor integrado, con equipo de ducha. Cromo

Bathtub thermostatic kit - cascade shower with integrated diverter and with a 4749 MK shower set . Chromme

2639 S + 4749 MK  
Ref: 4749 MK (4713MK + 4726 M + 2471C)

**2639 MK B**  
258900

Acabado blanco  
White finished

**2639 MK N**  
258909

Acabado negro  
Black finished



**2634 S**  
226491

Termostático de ducha sin equipo de ducha. Cromo

Thermostatic shower mixer without shower kit. Chromme

Cartucho: 1700T + 1700C1/2  
Cartridge: 1700T + 1700C1/2

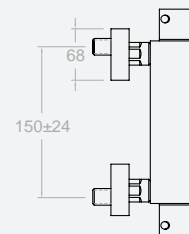
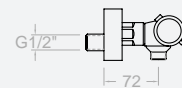
253,3 €

**2634 SB**  
231990

Acabado blanco  
White finished

**2634 SN**  
231999

Acabado negro  
Black finished



LATÓN  
BRASS



**2634 MK**  
226491

Termostático de ducha con equipo de ducha. 4749 MK Cromo

Thermostatic shower mixer with 4749 MK shower kit. Chromme

2634 S + 4749 MK  
Ref: 4749 MK (4713MK+4726 M+2471C)

**2634 MK B**  
258927

Acabado blanco  
White finished

2634 SB + 4713B + 4726MB + 2471C

**2634 MK N**  
258936

Acabado negro  
Black finished

2634 SN + 4713N + 4726MN + 2471C





**2635 S**  
226509

Termostático de baño - ducha sobre columnas sin equipo de ducha

Thermostatic bath and shower mixer with 800 mm. High colums. without a shower kit

Cartucho: 1700T + 4000  
Cartridge: 1700T + 4000  
2639 S + 1370

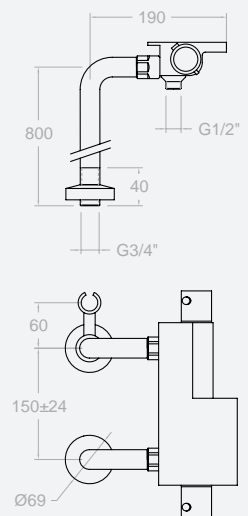


**2635 MK**  
259017

Termostático de baño - ducha sobre columnas con equipo de ducha

Thermostatic bath and shower mixer with 800 mm. High colums. Complete set and shower kit.

2639 S + 1370 + 4713 MK + 2471C + 3517





**2633T MO** 675,2 €  
255840

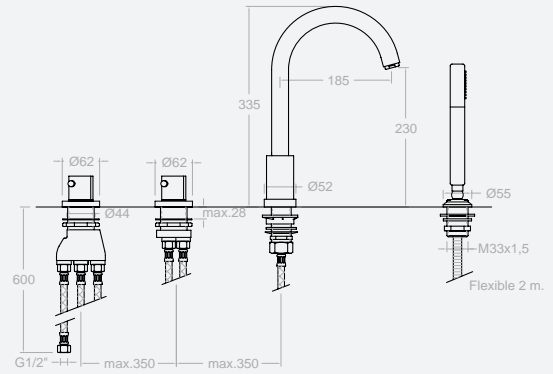
Conjunto termostático de baño  
- ducha para repisa, con equipo  
de ducha

Deck mounted thermostatic bath-  
tub set without shower kit

Cartucho: 1700 TE + 4000

Cartridge: 1700 TE + 4000

T2633 + D2633 + C6333 + 9989 + 3713M + 2850C



**2633T SB MO** 477,3 €  
255867

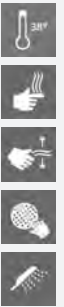
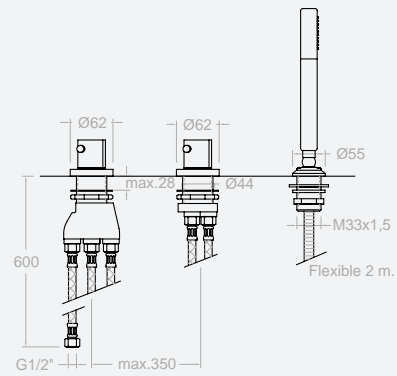
Conjunto termostático de baño  
- ducha para repisa sin caño,  
con equipo de ducha

Deck mounted thermostatic bath-  
tub and shower kit without spout.

Cartucho: 1700 TE + 4000

Cartridge: 1700 TE + 4000

T2633 + D2633 + 9989 + 3713M + 2850C





### 265402 RK250

261871

Conjunto termostático gran ducha con columna telescópica

Thermostatic telescopic shower column

Cartucho: 1701T + 4000

Cartridge: 1701T + 4000

261202S + DN130 + RK250 + 4713 MK + 2471C

### 265402 RPK225

261872

Conjunto termostático gran ducha con columna telescópica

Thermostatic telescopic shower column

Cartucho: 1701T + 4000

Cartridge: 1701T + 4000

261202 + DN130 + RPK225 + 4713P + 2471C

### 261202 S

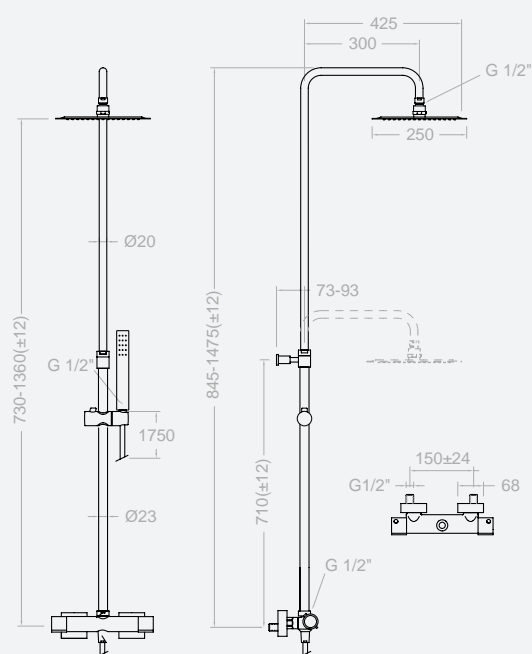
261870

Ducha termostática para gran ducha

Thermostatic telescopic shower

Cartucho: 1701T + 4000

Cartridge: 1701T + 4000



### 2656 RK250

258963

Conjunto termostático gran baño - ducha con columna telescópica.

Telescopic bathtub shower column - adjustable height

Cartucho: 1700 T + 4000

Cartridge: 1700 T + 4000

2639S + DN130 + IDC + CDO + RK250 + 4713 M + 2471C

### 2656 RPK225

258972

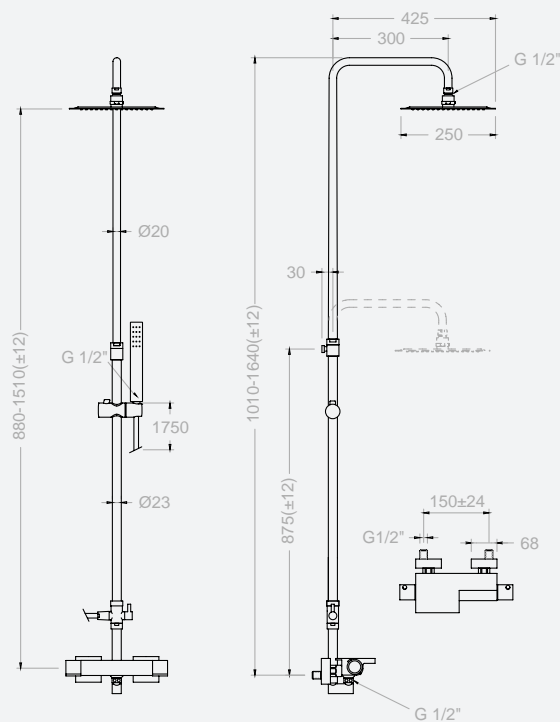
Conjunto termostático gran baño - ducha con columna telescópica.

Telescopic bathtub shower column - adjustable height

Cartucho: 1700 T + 4000

Cartridge: 1700 T + 4000

2639S + DN130 + IDC + CDO + RPK225 + 4713P + 2471C





1 VIA/WAY

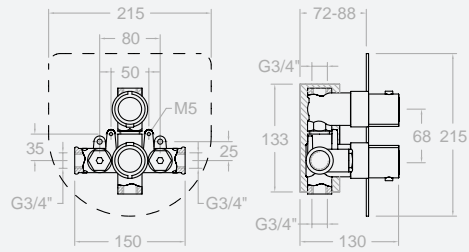
### 2624 S

226473

Conjunto termostático de ducha empotrado de 1 vía, sin equipo ducha.

Thermostatic concealed shower valve, without shower kit

Cartucho: 1700TE + 1700C<sup>3/4</sup>  
 Cartridge: 1700TE + 1700C<sup>3/4</sup>  
 ETD + 2651 + 2655 + KL24



| ETD<br>l/min | CARTUCHO GRAN CAUDAL<br>1700 TE |       |       |
|--------------|---------------------------------|-------|-------|
|              | 1 bar                           | 3 bar | 5 bar |
|              | 13,5                            | 23,3  | 30,2  |

Kit de ampliación Ref.: KAETD



2 VIAS/WAY

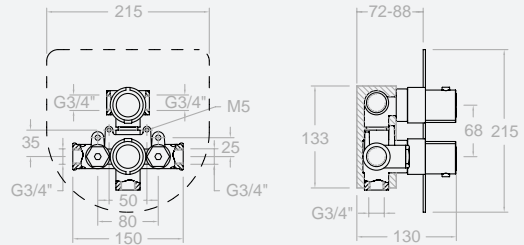
### 2687 S

230145

Conjunto termostático de baño-ducha empotrado de 2 vías en control de caudal, sin equipo ducha.

Thermostatic concealed bath-shower valve with 2 way diverter with in the flow rate handle, without shower kit

Cartucho: 1700TE + 4000  
 Cartridge: 1700 TE + 4000  
 ETI + 2651 + 2655 + KL 87



| ETI<br>l/min | CARTUCHO GRAN CAUDAL<br>1700 TE |       |       |
|--------------|---------------------------------|-------|-------|
|              | 1 bar                           | 3 bar | 5 bar |
|              | 12,8                            | 21,7  | 27,8  |

Kit de ampliación Ref.: KAETD



3 VIAS/WAY

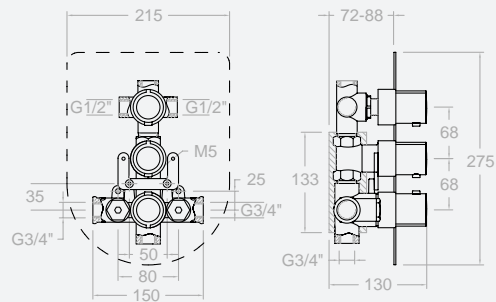
### 2627 S

229533

Conjunto termostático de baño-ducha empotrado de 3 vías, sin equipo ducha.

Thermostatic concealed bath-shower valve with 3 way diverter within the flow rate handle, without shower kit

Cartucho: 1700TE + 1700C<sup>3/4</sup> + 1000I  
 Cartridge: 1700 TE + 1700C<sup>3/4</sup> + 1000I  
 ETDI + 2651 + 2655 + 2653 + KL 23



| ETDI<br>l/min | CARTUCHO GRAN CAUDAL<br>1700 TE |       |       |
|---------------|---------------------------------|-------|-------|
|               | 1 bar                           | 3 bar | 5 bar |
|               | A                               | 13,5  | 23,3  |
| B             | 9,3                             | 15,5  | 19,2  |

Kit de ampliación Ref.: KAETDI





|   |   |   |
|---|---|---|
| <p><b>2637</b><br/>226518</p> <p>Inversor de 3 vías<br/>3 way diverter</p> <p>Cartucho: 1000 I<br/>Cartridge: 1000I<br/>1008 S/V + 2653</p> | <p><b>2607 1/2</b><br/>226446</p> <p>Llave de paso de 1/2"<br/>1/2 stopcock valve</p> <p>Montura: 5000<br/>Head: 5000<br/>7007 1/2 S/V + 2653 + KALLU</p> | <p><b>2607 3/4</b><br/>226455</p> <p>Llave de paso de 3/4"<br/>3/4 stopcock valve</p> <p>Montura: 6000<br/>Head: 6000<br/>7007 3/4 S/V + 2653 + KALLU</p> |
|---|---|---|



## CARACTERÍSTICAS TÉCNICAS - TECHNICAL CHARACTERISTICS






- Cartucho cerámico monomando Ø25mm en Lavabo.
- Cartucho progresivo Ø35mm en Lavabo cascada, Bidet y Lavabo alto.
- Cartucho termostático con Sistema Hot Block de seguridad antiquemaduras y Sistema Termostop de bloqueo de la temperatura a 38 °C.
- Caudal a 3 bar: Lavabo y Bidet (5 l/min). Lavabo alto y Fregadero (9 l/min). Ducha (12 l/min). Baño (20 l/min).
- Nivel acústico a 3 bar < 20 dB.
- Cromado latón: 15 micras de espesor de níquel, 0,3 micras de cromo.
- Presión de uso entre 1-5 bar, recomendada 3 bar. Resiste presiones estáticas ≤ 10 bar y golpes de ariete de 25 bar.
- Temperatura recomendada de agua caliente 55 °C. Temperatura máxima de uso 65°C. Máximo 1h a 90°C.
- Resistente al choque térmico y químico anti-legionela.

- Ø25mm ceramic mixer tap cartridge.
- Ø35mm progressive cartridge for cascade taps, bidets and tall taps.
- Thermostatic cartridge with the Hot Block anti-burn system and the Termostop temperature blocking system (to 38 °C).
- Flow rate at 3 bars: Washbasin and Bidet (5 l/min.); Tall tap and Sink (9 l/min.); Shower (12 l/min.) and Bath (20 l/min.)
- Acoustic level at 3 bars: < 20 dB.
- Chrome-plated brass: 15 microns thick of nickel, 0.3 microns of chrome.
- Working pressure between 1-5 bars, recommended: 3 bars. It resists static pressures ≤ 10 bars and water hammers of 25 bars.
- Recommended temperature for the hot water: 55 °C. Maximum working temperature: 65 °C. Maximum: 1h at 90 °C.
- Resistant to thermal and anti-Legionella chemical shocks.

|   |                                |                  |   |
|---|--------------------------------|------------------|---|
| <br>Cartucho<br>Cartridge                      | <b>25000</b>                   | 261937           | 2602 (Ø25 salida libre)                               |
|   | <b>1000I</b>                   | 250665           | 2637  |
| <br>Cartucho + llave<br>Cartridge + key        | <b>2600-P</b>                  | 226419           | 2601, 2603 y 2610 (Ø35 progresivo)                    |
| <br>Tuerca sujeción<br>Cartridge nut           | <b>TSC252</b>                  | 261938           | 2602  |
|   | <b>TSC1008</b>                 | 255345           | 2637  |
| <br>Embellecedor<br>Handle cover               | <b>2680</b>                    | 261939           | 2602  |
| <br>Manecilla<br>Handle                        | <b>2600-25</b>                 | 261971           | 2602  |
|   | <b>2650</b>                    | 226572           | 2601 y 2603   |
|   | <b>2650L</b>                   | 229200           | 2610  |
| <br>Distintivo<br>Index                       | <b>DT3-CN</b><br><b>DT1-CN</b> | 253032<br>252825 | 2602 (neutro/neutral)                                 |
| <br>Volantes<br>Handles                      | <b>2653</b>                    | 226599           | 2607 1/2", 2607 3/4" y 2637                           |
| <br>Tapa volante<br>Plug                     | <b>3761</b>                    | 201129           | 2607 1/2", 2607 3/4" y 2637                           |
| <br>Aireador + llave<br>Aerator + key        | <b>1511</b>                    | 261941           | 2603 (Rótula)   |
|   | <b>1515</b>                    | 228975           | 2610  |
|   | <b>1532</b>                    | 250899           | 2602  |
| <br>Rótula Bidet<br>Bidet Knee               | <b>2640</b>                    | 261942           | 2603  |
|   | <b>1546</b>                    | 229011           | 2603 (rótula+aireador+llave/knee-joint + areator+key) |
| <br>Montura<br>Mount                         | <b>5000</b>                    | 800413           | 2607 1/2"   |
|   | <b>6000</b>                    | 128329           | 2607 3/4"   |
| <br>Inversor<br>Diverter                     | <b>1008 S/V</b>                | 195657           | 2637 (sin volante / without handle)                   |
| <br>Llave montaje<br>Key                     | <b>LL1</b>                     | 229272           | 2601, 2603 y 2610 ( cartucho / cartridge)             |
|   | <b>LL2</b>                     | 229263           | 2601, 2603 y 2610 (cola roscada/ thread screw)        |
| <br>Limitador de caudal<br>Flow rate limiter | <b>LC5</b>                     | 234807           | 2601  |
|   | <b>LC9</b>                     | 234816           | 2610  |

|  |                    |        |                                      |
|--|--------------------|--------|--------------------------------------|
| <br>Conexión flexible<br>Flexible connection        | <b>225</b>         | 162438 | 2601, 2603 y 2610                    |
|  | <b>229A</b>        | 227085 | 2602                                 |
|  | <b>229R</b>        | 227076 | 2602                                 |
| <br>Bolsa sujeción<br>Fixing set                    | <b>BMR</b>         | 231468 | 2601, 2603 y 2610                    |
|  | <b>BAC2602</b>     | 300057 | 2602                                 |
| <br>Florón<br>Plate                                 | <b>1170</b>        | 154013 | 2607 1/2", 2607 3/4"                 |
|  | <b>1171</b>        | 300218 | 2637                                 |
| <br>Caños<br>Spouts                                 | <b>C2601</b>       | 261933 | 2601                                 |
|  |                    |        | 2602                                 |
|  |                    |        | 2603                                 |
|  | <b>C2610</b>       | 261567 | 2610                                 |
| <br>Cartucho termostático<br>Thermostatic cartridge | <b>1700 T</b>      | 184299 | 2639,2634**                          |
|  | <b>1700 TE</b>     | 213576 | 2624, 2627, 2633T y 2687             |
|  | <b>1701 T</b>      | 261919 | 261202 y 263402                      |
| <br>Tuerca sujeción<br>Cartridge nut              | <b>TSC352</b>      | 252870 | 2687, 2639                           |
|  | <b>TSC1008</b>     | 255345 | 2627                                 |
| <br>Cartucho Distribuidor<br>Diverter Cartridge   | <b>1000I</b>       | 250665 | 2627                                 |
|  | <b>4000</b>        | 210849 | 261202, 2633T, 2639 y 2687           |
| <br>Aireador<br>Aerator                           | <b>1521</b>        | 199356 | 2633T (C6333)                        |
|  |                    |        |                                      |
| <br>Inversor<br>Diverter                          | <b>1008 S/V</b>    | 195657 | 2627                                 |
|  | <b>D2633</b>       | 255804 | 2633T                                |
| <br>Anti-Retorno<br>Check Valve                   | <b>ARD 15</b>      | 181680 | 261202, 2633T, 263402, 2639 y 2634** |
|  | <b>ARD 15 EMP</b>  | 214755 | 2624, 2627, 2687                     |
| <br>Rácor Ducha<br>Shower Raccor                  | <b>RD01M (RD)</b>  | 162411 | 2639 (1/2 - 3/4), 2634**             |
|  | <b>RD04M (RDK)</b> | 224934 | 2633T                                |
| <br>Asiento<br>Seat                               | <b>AGT</b>         | 191418 | 2639 y 2634**                        |
|  | <b>AGTI</b>        | 300259 | 261202 y 263402                      |
| <br>Tuerca Asiento<br>Seat Nut                    | <b>T 3/4" T</b>    | 191400 | 261202, 263402, 2639 y 2634**        |

|   |   |        |   |
|---|---|--------|---|
| <br>Florón<br>Plate                              | <b>1322</b>                                 | 221982 | 261202, 263402, 2639 y 2634**                   |
|   | <b>1322 B</b>                               | 253428 | 263402 B 2634 B y 2639 B                        |
|   | <b>1322 N</b>                               | 253419 | 263402 N 2634 N y 2639 N                        |
| <br>Excéntrica<br>Eccentric                      | <b>E1/2" 3/4" T</b><br><b>E1/2"-3/4" ST</b> | 160257 | 261202, 263402, 2639 y 2634**                   |
| <br>Florón + Excéntrica<br>Plate + Eccentric     | <b>1329</b>                                 | 217140 | 261202, 263402, 2639 y 2634**                   |
| <br>Caños<br>Spouts                              | <b>C6333</b>                                | 215916 | 2633T   |
| <br>Placa Florón<br>Wall Plate                   | <b>KL24</b>                                 | 226671 | 2624  |
|   | <b>KL87</b>                                 | 231288 | 2687  |
|   | <b>KL23</b>                                 | 230289 | 2627  |
| <br>Placa Florón+<br>Volantes<br>Plate+Handles | <b>2682</b>                                 | 234852 | 2687  |
|   | <b>2683</b>                                 | 230190 | 2627  |
|   | <b>2684</b>                                 | 226635 | 2624  |
| <br>Teleducha<br>Handshower                    | <b>3713 M</b>                               | 255597 | 2633T   |
| <br>Soporte<br>Wallbracket                     | <b>9989 SC</b>                              | 200148 | 2633T   |
| <br>Flexos De Ducha<br>Flexible Hose           | <b>2471C</b>                                | 255471 | 261202, 263402, 2639 y 2634**                   |
|   | <b>2850C</b>                                | 158439 | 2633T   |
| <br>Monturas<br>Mounts                         | <b>1700C 1/2"</b>                           | 184308 | 263402 y 2634**                                 |
|   | <b>1700C 3/4"</b>                           | 214332 | 2624 y 2627                                     |
| <br>Filtro<br>Filter                           | <b>FTE</b>                                  | 229254 | 2224, 2227 y 2287 (filtro+válvula/filter+valve) |

|  |                 |                           |  |
|--|-----------------|---------------------------|--|
| <br>Anillos Limitadores<br>Limiter Rings        | <b>ALT1</b>     | 210795                    | 2624, 2627, 2633T, 2634**, 2639 y 2687 (temperatura/temperature) |
|  | <b>ALT5</b>     | 261920                    | 261202 y 263402 (temperatura/temperature)                        |
|  | <b>ALC1</b>     | 210813                    | 2624, 2627, 2634** y 263402 (caudal/flow rate)                   |
| <br>Volantes<br>Handles                         | <b>2651</b>     | 226581                    | 2624, 2627, 2639 y 2687 (temperatura/temperature)                |
|  | <b>2651I</b>    | 261943                    | 261202 y 263402 (temperatura/temperature)                        |
|  | <b>2651 N</b>   | 232179                    | 2634 N** y 2639 N (temperatura/temperature)                      |
|  | <b>2651 B</b>   | 232170                    | 2634 B** y 2639 B (temperatura/temperature)                      |
|  | <b>2651TR</b>   | 261638                    | 2633T (temperatura/temperature)                                  |
|  | <b>2652</b>     | 226590                    | 263402 (caudal/flow rate)  |
|  | <b>2652 N</b>   | 235131                    | 2634 N** (caudal/flow rate)                                      |
|  | <b>2652 B</b>   | 234726                    | 2634 B** (caudal/flow rate)                                      |
|  | <b>2653</b>     | 226599                    | 2607, 2627 (distribución/diverter)                               |
|  | <b>2655</b>     | 229182                    | 2624, 2627 y 2687 (caudal/flow rate)                             |
|  | <b>2657I</b>    | 261945                    | 261202 (caudal/flow rate)  |
|  | <b>2659</b>     | 226626                    | 2633T y 2639 (caudal/flow rate)                                  |
|  | <b>2659 B</b>   | 235140                    | 2639 B (caudal/flow rate)  |
| <b>2659 N</b>  | 235149          | 2639 N (caudal/flow rate) |  |
| <br>Tapa volante<br>Plug                      | <b>3761</b>     | 201129                    | 261202, 2624, 2627, 2633T, 263402, 2634**, 2639 y 2687           |
| <br>Cuerpos<br>Empotrados<br>Concealed Bodies | <b>ETD</b>      | 206808                    | 2624   |
|  | <b>ETI</b>      | 230316                    | 2687   |
|  | <b>ETDI</b>     | 227724                    | 2627   |
|  | <b>T2633</b>    | 255768                    | 2633T (termostático / thermostatic)                              |
|  | <b>D2633</b>    | 255804                    | 2633T (distribuidor / diverter)                                  |
|  | <b>EBRT S/V</b> | 255750                    | 2633T (sin volante / without handle)                             |
| <br>Conexión flexible<br>Flexible connection  | <b>220</b>      | 300134                    | 2633T (1/2-3/4)  |
|  | <b>222</b>      | 300137                    | 2633T (1/2-1/2)  |
|  | <b>253</b>      | 208644                    | 2633T (M15-1/2)  |





# ÂTICA



**7501**

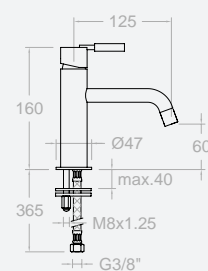
251574

Monomando para lavabo

Wash basin Mixer

Cartucho: 25000-2 (4750)

Cartridge: 25000-2 (4750)



**7503**

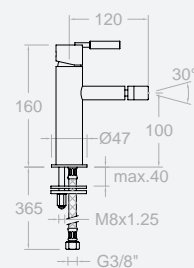
251601

Monomando para bide.

Bidet Mixer

Cartucho: 25000-2 (4750)

Cartridge: 25000-2 (4750)

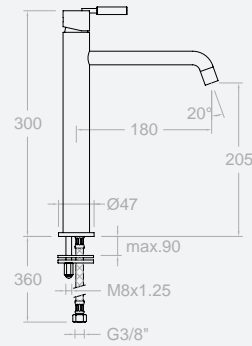




**7510**  
251583

Monomando para lavabo alto  
High wash basin mixer

Cartucho: 25000-2 (4750)  
Cartridge: 25000-2 (4750)



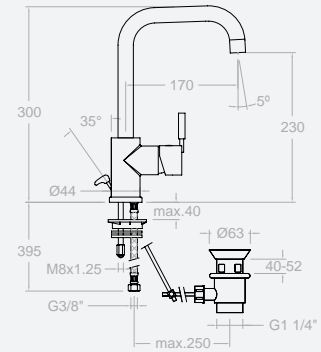
**7511**  
261904

Monomando para lavabo, de caño alto giratorio C2403  
Wash basin mixer with C2403 high swivel spout

Cartucho: 35200 (6689)  
Cartridge: 35200 (6689)

**7511 VA1167**  
300087

Monomando para lavabo, de caño alto giratorio, y válvula automática, latón 1/4"  
Wash basin mixer with high swivel spout and pop up waste, brass 1/4"  
REF: 1167



**Recomendado**

Recommended:

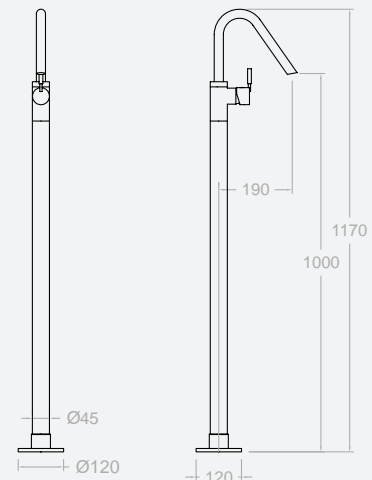


**NEW**

**7576 S**

75A300758  
Monomando de columna para lavabo  
Sink column mixer

Cartucho: 35000-2 (3760)  
Cartridge: 35000-2 (3760)



**1219 L**  
197106

Valvula de latón para desague sistema ABS  
ABS Quick Clack waste brass



**3790**  
198960

Sifón cromado  
Bottletrap



**NEW**

**75169**

75A300915

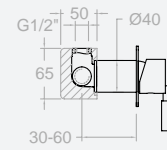
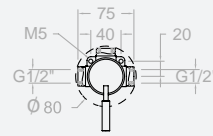
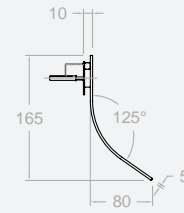
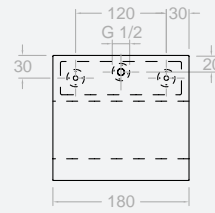
Monomando para lavabo empotrado salida cascada

Concealed wash basin mixer with cascade spout

Cartucho: 35100 (6689-2)

Cartridge: 35100 (6689-2)

XX1801+169+7500N-35



SALIDA ESTIMADA 15 MAYO  
ESTIMATED AVAILABILITY MAY 15<sup>TH</sup>



**7521**

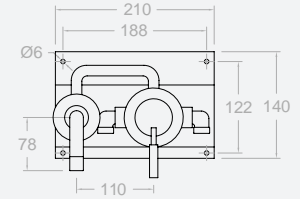
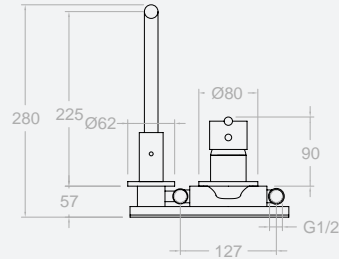
251592

Monomando para lavabo empotrado

Concealed wash basin mixer

Cartucho: 9000N

Cartridge: 9000N



**NEW**

**7520**

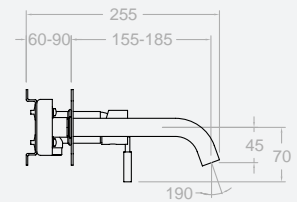
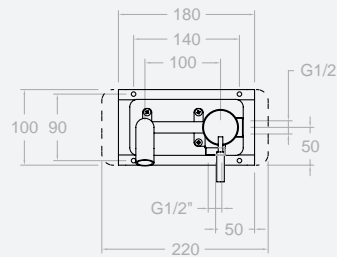
75A300685

Monomando para lavabo empotrado con placa.

Concealed wash basin mixer

Cartucho: 35100-2

Cartridge: 35100-2



SALIDA ESTIMADA 15 MAYO  
ESTIMATED AVAILABILITY MAY 15<sup>TH</sup>



**NEW**

**752102**

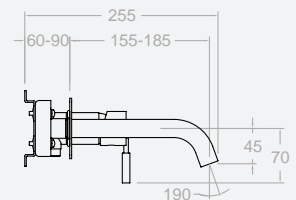
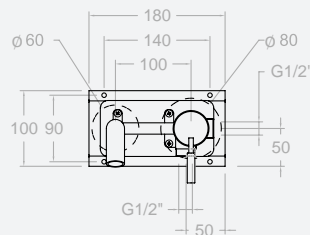
75A300686

Monomando para lavabo empotrado

Concealed wash basin mixer

Cartucho: 35100-2

Cartridge: 35100-2



SALIDA ESTIMADA 15 MAYO  
ESTIMATED AVAILABILITY MAY 15<sup>TH</sup>





### 7505 S

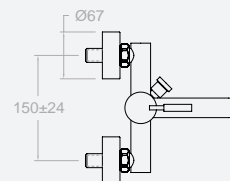
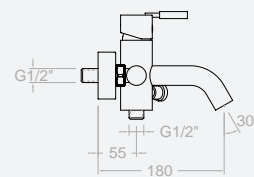
251628

Monomando de baño - ducha sin equipo de ducha

Bath and shower mixer without shower kit

Cartucho: 35000-2 (3760)

Cartridge: 35000-2 (3760)



### 7505 MO

251637

Monomando de baño - ducha con equipo de ducha

Bath and shower mixer with shower kit

7505 S + 3749 MO

Ref. 3749 MO (3713 M + 3726M + 2471C)



### 7508 S

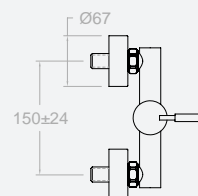
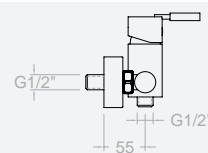
251610

Monomando de ducha sin equipo de ducha

Single lever shower mixer without shower kit

Cartucho: 35000-2 (3760)

Cartridge: 35000-2 (3760)



### 7508 MO

251619

Monomando de ducha con equipo de ducha

Single lever shower mixer with shower kit

7508 S + 32749 MO

Ref. 3749 MO (3713 M + 3726M + 2471C)





ÂTICA



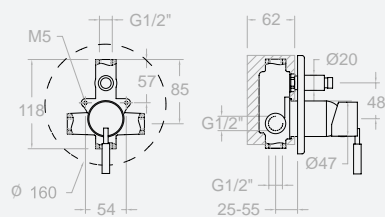
2 VIAS/WAY

### 7515 S

261794

Conjunto monomando de baño - ducha empotrado 2 vías sin equipo ducha

Single lever 2 way concealed bath-shower valve without shower kit



Cartucho: 9000N  
 Cartridge: 9000N  
 EBDN-2 + 7500 -9N



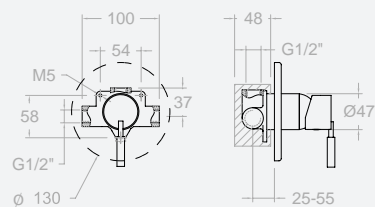
1 VIA/WAY

### 7518 S

261795

Conjunto monomando de ducha empotrado 1 vía sin equipo ducha

Single lever 1 way concealed bath-shower valve without shower kit



Cartucho: 9000N  
 Cartridge: 9000N  
 EDN-2 + 7500 -9N



1 VIA/WAY

NEW

**751801 S**

75D300652

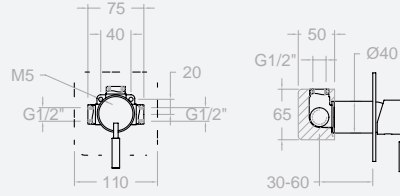
Conjunto monomando de ducha empotrado 1 vía sin equipo ducha

Concealed Shower mixer without shower and spout.

Cartucho: 35100 (6689-2)

Cartridge: 35100 (6689-2)

XX1801+7500N-35+KX1



|        |       |       |       |
|--------|-------|-------|-------|
| XX1801 | 1 bar | 3 bar | 5 bar |
| l/min  | 17    | 26    | 34    |

SALIDA ESTIMADA 15 MAYO  
ESTIMATED AVAILABILITY MAY 15<sup>TH</sup>



2 VIAS/WAY

NEW

**751502 S**

75C300653

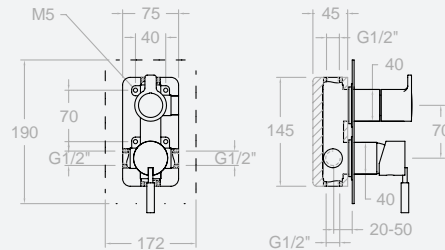
Conjunto monomando de baño-  
ducha empotrado 2 vías sin equipo  
ducha

Concealed Shower mixer without  
shower and spout.

Cartucho: 35100 (6689-2) + 4002

Cartridge: 35100 (6689-2) + 4002

XX1502+7500N-35+945100+KX2



|        |       |       |       |
|--------|-------|-------|-------|
| XX1502 | 1 bar | 3 bar | 5 bar |
| l/min  | 14    | 24    | 30    |
| l/min  | 13    | 22    | 29    |

SALIDA ESTIMADA 15 MAYO  
ESTIMATED AVAILABILITY MAY 15<sup>TH</sup>



3 VIAS/WAY

NEW

**751503 S**

75C300655

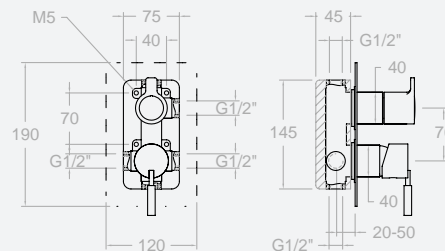
Conjunto monomando de baño-  
ducha empotrado 3 vías sin equipo  
ducha

Concealed Shower mixer without  
shower and spout.

Cartucho: 35100 (6689-2) + 4003

Cartridge: 35100 (6689-2) + 4003

XX1503+7500N-35+945100+KX3



|        |       |       |       |
|--------|-------|-------|-------|
| XX1503 | 1 bar | 3 bar | 5 bar |
| l/min  | 13    | 22    | 28    |
| l/min  | 13    | 21    | 26    |
| l/min  | 13    | 21    | 26    |

SALIDA ESTIMADA 15 MAYO  
ESTIMATED AVAILABILITY MAY 15<sup>TH</sup>



**7585 S**  
75C300756

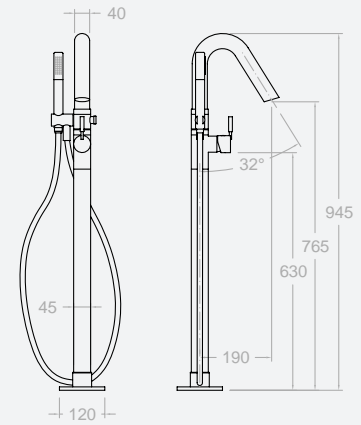
Monomando de columna para  
baño sin equipo de ducha  
Bath mixer without shower kit

Cartucho: 35000 -2 (3760)  
Cartridge: 35100-2(3760)

**7585 MO**  
75C300757

Monomando de columna para  
baño con equipo de ducha  
Bath mixer with shower kit

7585S + 2473C + 3713M  
**! Flexo M15**  
Flexible M15



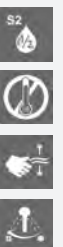
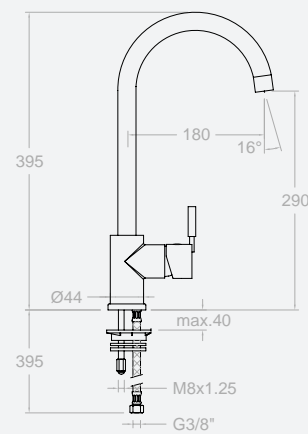
COCINA - KITCHEN



**7536**  
261796

Monomando para fregadero de  
caño giratorio alto  
Single lever kitchen mixer with  
high swivel spout

Cartucho: 35100 (6689-2)  
Cartridge: 35100 (6689-2)









## CARACTERÍSTICAS TÉCNICAS - TECHNICAL CHARACTERISTICS

- Cartuchos cerámicos monomando:  
Ø25mm en Lavabos y Bidé.  
Ø35mm en Fregadero alto, Lavabo alto orientable, Baño-Ducha y Ducha.  
Ø40mm en Baño-Ducha empotrado, Ducha empotrado y Lavabo empotrado.
- Caudal a 3 bar: Lavabo y Bidet (6 l/min). Ducha (9 l/min). Baño (12 l/min)
- Prestaciones de confort a nivel de fidelidad, sensibilidad y constancia en la selección de la temperatura.
- Nivel acústico a 3 bar < 20 dB.
- Cromado latón: 15 micras de espesor de níquel, 0,3 micras de cromo.
- Presión de uso entre 1-5 bar, recomendada 3 bar. Resiste presiones estáticas ≤ 10 bar y golpes de ariete de 25 bar.
- Temperatura recomendada de agua caliente 55°C. Temperatura máxima de uso 65°C. Máximo 1h a 90°C.
- Resistente al choque térmico y químico anti-legionela.

- Ceramic mixer tap cartridge:  
Ø25mm for sinks and bidets.  
Ø35mm for tall taps, adjustable tall taps, bath-shower and shower.  
Ø40mm for embedded baths-showers, embedded showers, and shelf mixer tap set.
- Flow rate at 3 bars: Washbasin and bidet (6 l/min.); Shower (9 l/min.); and Bath (12 l/min.)
- Comfortable performance as regards reliability, sensitivity and steadiness in the temperature selection.
- Acoustic level at 3 bars: < 20 dB
- Chrome-plated brass: 15 microns thick of nickel, 0.3 microns of chrome.
- Working pressure between 1-5 bars, recommended: 3 bars. It resists static pressures ≤ 10 bars and water hammers of 25 bars.
- Recommended temperature for the hot water: 55°C. Maximum working temperature: 65°C. Maximum: 1h at 90°C.
- Resistant to thermal and anti-Legionella chemical shocks

|   |                            |           |                                      |
|---|----------------------------|-----------|--------------------------------------|
| Cartucho<br>Cartridge<br>              | <b>25000-2</b><br>(4750)   | 214341    | 7501, 7503 y 7510 (Ø25 conducido)    |
|   | <b>35100</b><br>(6689-2)   | 252204    | 7536 (Ø35 salida libre)              |
|   | <b>35200</b><br>(6689)     | 251781    | 7511 (Ø35 salida libre) "C2"         |
|   | <b>35000-2</b><br>(3760)   | 300225    | 7505 y 7508 (Ø35 conducido)          |
|   | <b>9000N</b>               | 238794    | 7515, 7518 y 7521 (Ø40 salida libre) |
| Anillo limitador<br>Limiter ring<br> | <b>CLC</b>                 | 240441    | 7515, 7518 y 7521                    |
| Tuerca sujeción<br>Cartridge nut<br> | <b>TSC251</b><br>(TSC12)   | 252348    | 7501, 7503 y 7510                    |
|   | <b>TSC350</b>              | 253014    | 7511 y 7536                          |
|   | <b>TSC351</b><br>(TSC9)    | 250863    | 7505 y 7508                          |
|   | <b>TSC3</b>                | 167172    | 7515, 7518 y 7521                    |
| Embellecedor<br>Handle cover<br>     | <b>7580</b>                | 252330    | 7501, 7503 y 7510                    |
|   | <b>4980</b>                | 252834    | 7505, 7508, 7511 y 7536              |
|   | <b>5580</b>                | 167177    | 7515, 7518 y 7521                    |
| Manecilla<br>Handle<br>              | <b>7500-25</b><br>(7500)   | 251691    | 7501, 7503 y 7510                    |
|   | <b>7500-35</b><br>(7500-2) | 251700    | 7505 y 7508                          |
|   | <b>7500IFV-35</b>          | 300230    | 7511 y 7536                          |
|   | <b>7500-9N</b><br>(7500-3) | 260331    | 7515, 7518 y 7521                    |
|   | <b>7500N-35</b>            | 152300954 | 751801, 751502 y 751503              |

|   |                             |        |  |
|---|-----------------------------|--------|--|
| Distintivo<br>Index<br>                        | <b>DT1-CN</b>               | 252825 | 7505, 7508, 7511, 7515, 7518, 7521 y 7536 (neutro) |
|   | <b>DT3-CN</b>               | 253032 | 7501, 7503 y 7510 (neutro)                         |
|   | <b>DT1-CRA</b><br>(dra3300) | 261492 | 7536   |
| Aireador<br>Aerator<br>                      | <b>1533</b>                 | 260052 | 7501 y 7510  |
|   | <b>1535</b>                 | 260376 | 7505   |
|   | <b>1538</b>                 | 251988 | 7511 y 7536  |
|   | <b>1524</b>                 | 259845 | 7521   |
| Rótula Bidet<br>Bidet Knee<br>               | <b>7540</b>                 | 253086 | 7503   |
|   | <b>1547</b>                 | 252402 | 7503 (rótula+aireador)                             |
|   | <b>1592</b>                 | 252384 | 7503   |
| Base embellecedora<br>Base cover<br>         | <b>7530</b>                 | 251925 | 7501, 7503 y 7510                                  |
|   | <b>1830</b>                 | 252960 | 7511 y 7536  |
| Conexión flexible<br>Flexible connection<br> | <b>224</b>                  | 120826 | 7501, 7503 y 7510                                  |
|   | <b>229A</b>                 | 227085 | 7511 y 7536 (fria/cold)                            |
|   | <b>229R</b>                 | 227076 | 7511 y 7536 (caliente/hot)                         |
| Base refuerzo<br>Reinforcement base<br>      | <b>BRF</b>                  | 162429 | 7536   |

|   |               |        |   |
|---|---------------|--------|---|
| Inversor<br>Diverter<br>               | 7575          | 252366 | 7505  |
|   | 1570          | 154166 | 7515  |
| Rácor ducha<br>Shower raccord<br>      | RD02M         | 253041 | 7505 y 7508                                     |
| Asiento<br>Seat<br>                    | AGM-6I        | 253050 | 7505 y 7508                                     |
| Tuerca asiento<br>Seat nut<br>         | T 3/4"        | 160220 | 7505 y 7508                                     |
| Florón<br>Plate<br>                    | 1323          | 220749 | 7505 y 7508                                     |
|   | 1326          | 210660 | 7505 y 7508 (Florón+excentrica/Plate+excentric) |
| Placa florón<br>Wall Plate<br>       | 1150          | 162494 | 7515  |
|   | 1160          | 162501 | 7518  |
|   | 1162          | 261527 | 7521 (cuerpo/body)                              |
|   | 1163          | 261528 | 7521 (caño/spout)                               |
| Excentrica<br>Eccentric<br>          | E 1/2" - 3/4" | 160248 | 7505 y 7508                                     |
| Caños<br>Spouts<br>                  | C3720         | 199374 | 7521  |
|   | C2402         | 300036 | 7536  |
|   | C2403         | 300037 | 7511  |
| Manguito<br>Nexus spout<br>          | 1450          | 252933 | 7511 y 7536                                     |
| Flexos de ducha<br>Flexible hose<br> | 2471C         | 255471 | 7505 y 7508                                     |

|  |        |        |                   |
|--|--------|--------|-------------------|
| Cuerpos empotrados<br>Concealed bodies<br> | EDN-2  | 205188 | 7518              |
|  | EBDN-2 | 205179 | 7515              |
| Bolsas fijación<br>Fixing set<br>          | BAC1   | 300039 | 7511 y 7536       |
|  | BAC2   | 300041 | 7501, 7503 y 7510 |







DRAKO



**NEW**

### 3304

33A300822

Monomando para lavabo (M).

Wash Basin mixer

Cartucho: 35100 -3

Cartridge: 35100 -3



ABERTURA FRÍO • COLD OPENING  
AHORRO ENERGÍA • ENERGY SAVING

**NEW**

### 330403

33A300846

Monomando para lavabo (M),  
con sistema de apertura en

Cool water opening wash Basin  
mixer

Cartucho: 35300 -3

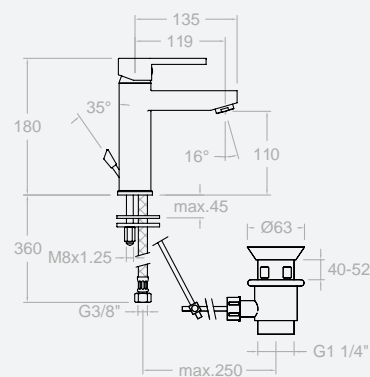
Cartridge: 35300 -3

### 3304 VA(1167)

33A300823

Monomando para lavabo (M),  
con válvula automática 1/4". Ref.  
1167 latón

Wash Basin mixer with pop-up  
waste 1/4". Ref. 1167 brass



### 330403 VA(1167)

33A300591

Monomando para lavabo (M) con  
válvula automática 1/4" y sistema  
de apertura en agua fría. Ref. 1167  
Latón

Cold water opening Wash Basin  
mixer with pop-up waste 1/4" Ref.  
1167 Brass





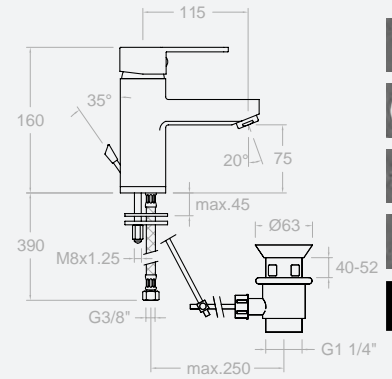
**3301**  
217203

Monomando para lavabo  
Wash Basin mixer

Cartucho: 40100 (3388)  
Cartridge: 40100 (3388)

**3301 VA(1167)**  
217257

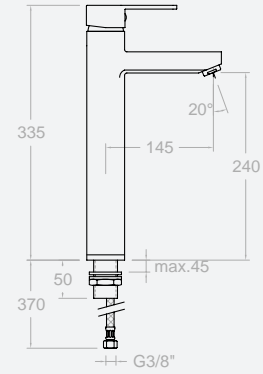
Monomando para lavabo,  
con válvula automática 1<sup>1/4</sup>.  
Ref. 1167 latón  
Wash Basin mixer with  
pop-up waste 1<sup>1/4</sup>.  
Ref. 1167 brass



**3310**  
218562

Monomando para lavabo alto  
High wash Basin mixer

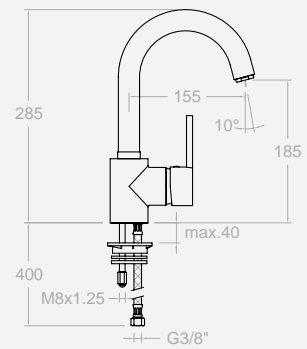
Cartucho: 40100 (3388)  
Cartridge: 40100 (3388)



**3311**  
241305

Monomando para lavabo, con  
caño giratorio.  
Wash basin with high swivel spout

Cartucho: 9000 N  
Cartridge: 9000 N

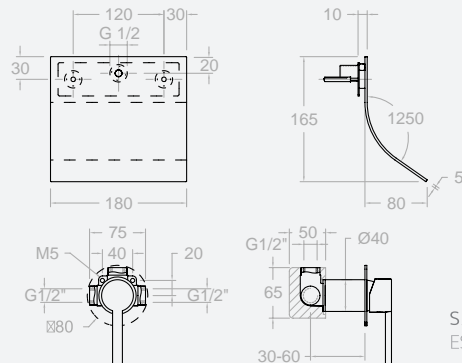


NEW

**33169**  
33A300913

Monomando para lavabo empotrado salida cascada  
Concealed wash basin mixer with  
cascade spout

Cartucho: 35100(6689-2)  
Cartridge: 35100 (6689-2)  
XX1801+3300N-35+169



SALIDA ESTIMADA 15 MAYO  
ESTIMATED AVAILABILITY MAY 15<sup>TH</sup>



**NEW**

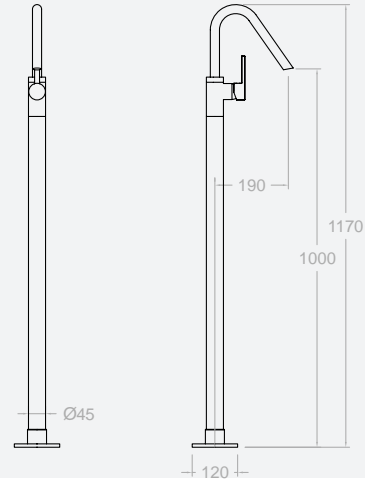
**3376 S**

33A300766

Monomando de columna para lavabo  
Sink column mixer

Cartucho: 35000-2 (3760)

Cartridge: 35000-2 (3760)



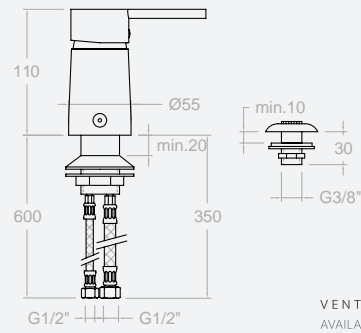
**SA3323**

215133

Monomando para bidé para repisa con duchita  
Bidet mixer on deck with shower

Cartucho: 40100 (3388)

Cartridge: 40100 (3388)



VENTA EN CONTINENTE AMERICANO  
AVAILABLE IN NORTH, CENTRAL & SOUTH AMERICA



**3303**

217212

Monomando para bidé  
Bidet mixer

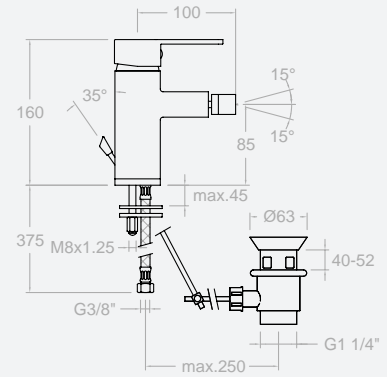
Cartucho: 40100 (3388)

Cartridge: 40100 (3388)

**3303 VA(1167)**

217066

Monomando para bide, con válvula automática 1/4. Ref. 1167 latón  
Bidet mixer with pop-up waste 1/4. Ref. 1167 brass



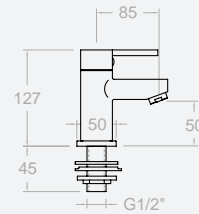
**3371 A (X1)**

227823

Grifo para lavabo de 1 agua fría (1 unidad)  
Cold water basin pillar mixer (1 unit)

Montura : 3390F 3/4"

Head: 3390F 3/4"

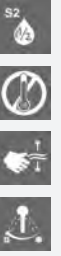
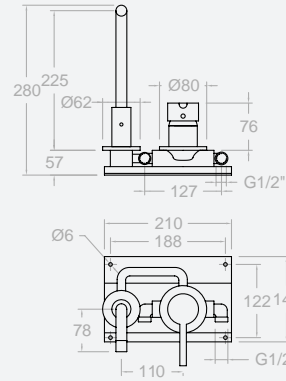




**3321**  
229488

Monomando para lavabo em-  
potrado  
Concealed wash Basin mixer

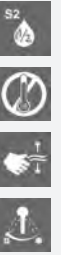
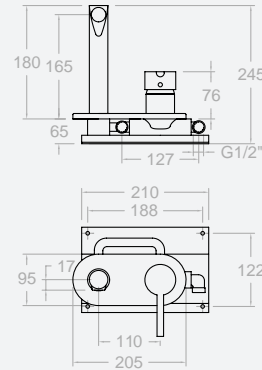
Cartucho: 9000 N  
Cartridge: 9000 N



**3320**  
217302

Monomando para lavabo em-  
potrado  
Concealed wash Basin mixer

Cartucho: 9000 N  
Cartridge: 9000 N

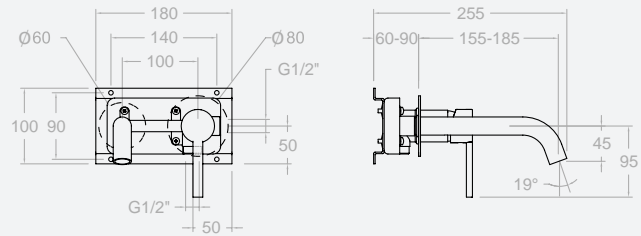


**NEW**

**332102**  
33A300690

Monomando para lavabo em-  
potrado  
Concealed wash Basin mixer

Cartucho: 35100-2  
Cartridge: 35100-2



SALIDA ESTIMADA 15 MAYO  
ESTIMATED AVAILABILITY MAY 15<sup>TH</sup>

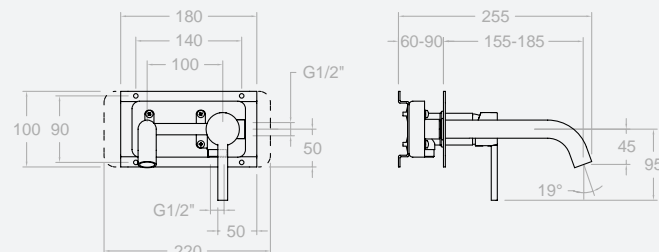


**NEW**

**332002**  
33A300691

Monomando para lavabo em-  
potrado  
Concealed wash Basin mixer

Cartucho: 35100-2  
Cartridge: 35100-2



SALIDA ESTIMADA 15 MAYO  
ESTIMATED AVAILABILITY MAY 15<sup>TH</sup>



### 3305 S

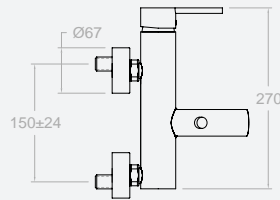
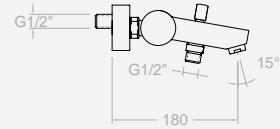
217221

Monomando de baño - ducha sin equipo de ducha

Bath and Shower mixer without shower kit

Cartucho: 40100 (3388)

Cartridge: 40100 (3388)



D



### 3305 D

217075

Monomando Baño-Ducha con equipo ducha

Bath and Shower mixer with shower kit

3305 S+3349 D

3349 D (3713 + 3726 + 1128C)



T3



### 3305 T3

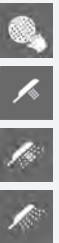
257829

Monomando Baño-Ducha con equipo ducha

Bath and Shower mixer with shower kit

3305 S+5812 T3

5812 T3 (5840 T3+3726+1128C)



### 3308 S

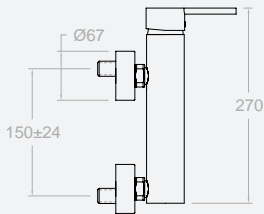
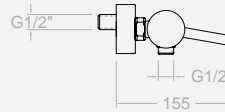
217230

Monomando de ducha sin equipo de ducha

Shower mixer without shower kit

Cartucho: 40100 (3388)

Cartridge: 40100 (3388)



D



### 3308 D

217084

Monomando de ducha con equipo de ducha

Shower mixer without shower kit

3308 S+3349 D

3349 D (3713 + 3726 + 1128C)



T3



### 3308 T3

257847

Monomando de ducha con equipo de ducha

Shower mixer without shower kit

3308 S+5812 T3

5812 T3 (5840 T3+3726+1128C)





NEW

**3385 S**

33C300763

Monomando de columna para  
baño sin equipo de ducha  
Bath mixer without shower kit

Cartucho: 35000-2 (3760)  
Cartridge: 35000-2 (3760)

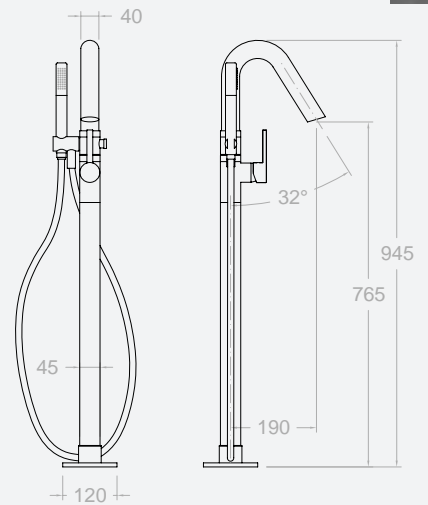
**3385 MO**

33C300765

Monomando de columna para  
baño con equipo de ducha  
Bath mixer with shower kit

3385 S+2473C+3713M

! Flexo M15  
Flexible M15





1 VIA/WAY

### 3318 S

217329

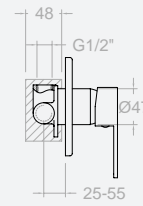
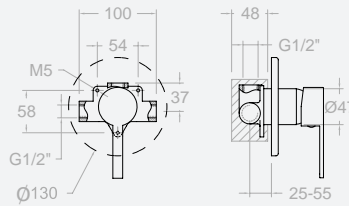
Conjunto monomando de ducha empotrado 1 vía sin equipo ducha

Concealed Shower mixer without shower and spout.

Cartucho: 9000N

Cartridge: 9000N

EDN-2+3300-9N



### 2471C

255471

Flexible 1,75 m plateado Chromalux con sistema antitorsion

Flexible of 1,75 m with swivel system

### 9990

501781

Codo salida

Elbow water outlet 1|2

### 982402 S

300179

Barra de ducha de 630 mm Ø 22 mm. soporte ABS y jabonera adaptable

Brass bar 630 mm. of Ø 22 mm slide support, soap holder in ABS

### 5840 T3

261594

Teleducha cromada ABS 3 jets, Chromed handshower of Ø 100 mm. Limescale resistant



### 3318A3

258198

Conjunto monomando de ducha empotrado 1 vía con equipo ducha

Concealed Shower mixer with shower and spout.

3318 S + 982402 S + 5840 T3 + 2471 C + 9990

| EDN-2 | 1 bar | 3 bar | 5 bar |
|-------|-------|-------|-------|
| l/min | 17,7  | 30,1  | 38,7  |

Kit de ampliación | Extension set Ref.KAN18



2 VIAS/WAY

### 3315 S

217311

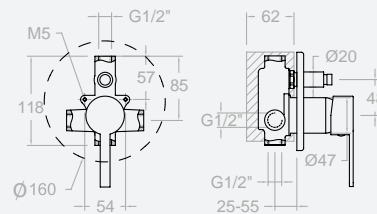
Conjunto monomando de baño - ducha empotrado 2 vías sin equipo ducha

Concealed Shower mixer without shower kit and spout

Cartucho: 9000N

Cartridge: 9000N

EBDN-2+3300-9N



### BHRP 240

256263

Brazo horizontal mural salida 350 mm. con rociador RP240

Shower arm with 350 mm outlet and spray head RP240

### 3796

227490

Toma de agua de latón

Brass water outlet connection

### 2471C

255471

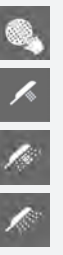
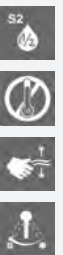
Flexible 1,75 m plateado Chromalux con sistema antitorsion

Flexible of 1,75 m with swivel system

### 5840 T3

261594

Teleducha cromada ABS 3 jets, Chromed handshower. Limescale resistant







1 VIA/WAY

NEW

**331801 S**

33D300662

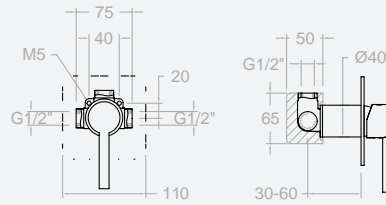
Conjunto monomando de ducha empotrado 1 vía sin equipo ducha

Concealed Shower mixer without shower and spout.

Cartucho: 35100 (6689-2)

Cartridge: 35100 (6689-2)

XX1801+3300N-35+KX1



|        |       |       |       |
|--------|-------|-------|-------|
| XX1801 | 1 bar | 3 bar | 5 bar |
| l/min  | 17    | 26    | 34    |

SALIDA ESTIMADA 15 MAYO  
ESTIMATED AVAILABILITY MAY 15<sup>TH</sup>



2 VIAS/WAY

NEW

**331502 S**

33C300664

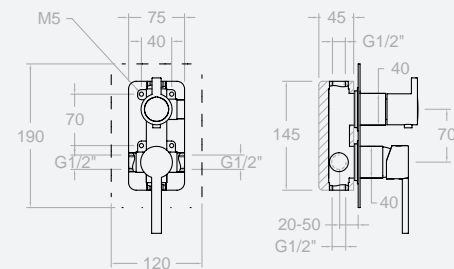
Conjunto monomando de baño-ducha empotrado 2 vías sin equipo ducha

Concealed Bath-Shower mixer without shower and spout. 2 way.

Cartucho: 35100 (6689-2) + 4002

Cartridge: 35100 (6689-2) + 4002

XX1502+3300N-35+335100+KX2



|        |       |       |       |
|--------|-------|-------|-------|
| XX1502 | 1 bar | 3 bar | 5 bar |
| l/min  | 14    | 24    | 30    |
| l/min  | 13    | 22    | 29    |

SALIDA ESTIMADA 15 MAYO  
ESTIMATED AVAILABILITY MAY 15<sup>TH</sup>



3 VIAS/WAY

NEW

**331503 S**

33C300665

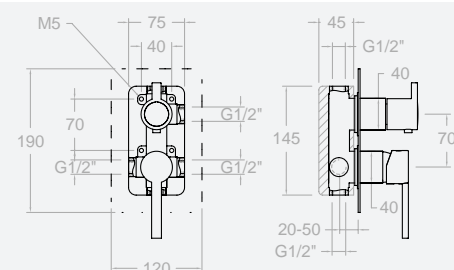
Conjunto monomando de baño-ducha empotrado 3 vías sin equipo ducha

Concealed Bath-Shower mixer without shower and spout. 3 way

Cartucho: 35100 (6689-2) + 4003

Cartridge: 35100 (6689-2) + 4003

XX1503+3300N-35+335100+KX3



|        |       |       |       |
|--------|-------|-------|-------|
| XX1503 | 1 bar | 3 bar | 5 bar |
| l/min  | 13    | 22    | 28    |
| l/min  | 13    | 21    | 26    |
| l/min  | 13    | 21    | 26    |

SALIDA ESTIMADA 15 MAYO  
ESTIMATED AVAILABILITY MAY 15<sup>TH</sup>



**3332 S**  
217365

Monomando repisa Drako sin equipo ducha

Single lever deck mounted bathtub set without shower kit

**3333 M**  
259449

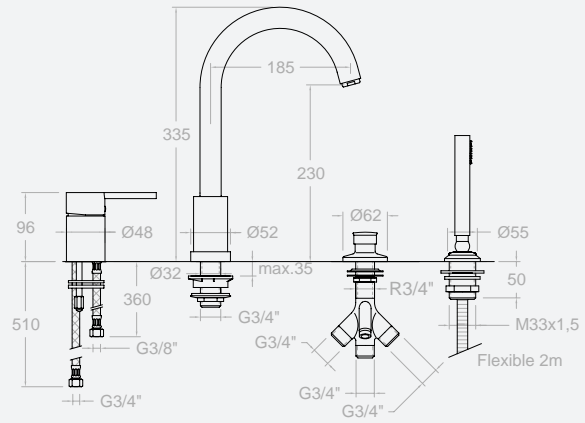
Conjunto monomando de baño - ducha para repisa con equipo de ducha

Single lever deck mounted bathtub set with spout and shower kit.

Cartucho: 9000N

Cartridge: 9000N

3332 S + C6333 + 1009 + 9989 + 3713M



**3333 SB M**  
259458

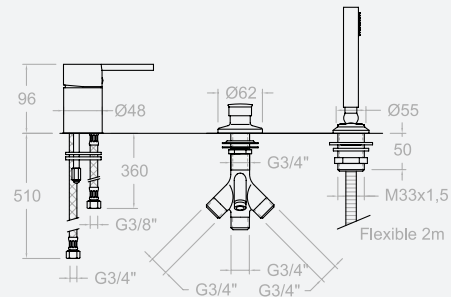
Conjunto monomando de baño - ducha para repisa, sin caño interior bañera con equipo de ducha

Single lever deck mounted bathtub set without spout

Cartucho: 9000N

Cartridge: 9000N

3332 S + 1009 + 9989 SC + 3713M



Recomendado

Recommended:



**1005**  
221847

Repisa extraible con depósito para el agua.

Mounting block with height-adjustable panel and tube box for bath deck (included)



**1005R**  
222198

Repisa soporte para conjunto baño

Mounting plate for bath deck

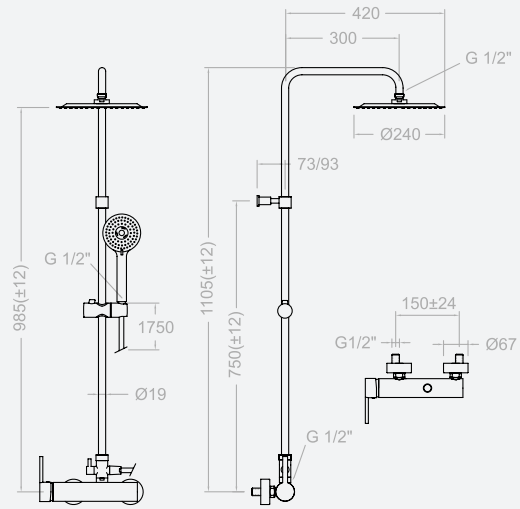


**3347 RP240**

257991

Conjunto monomando de gran ducha con columna fija

Single lever mixer shower column with fixed height and head shower Ø240 mm. shower head.



Cartucho: 40100 (3388)

Cartridge: 40100 (3388)

3308 S + T100N +IDH 1/2 + RP240 + 5840 T3 + 2471C



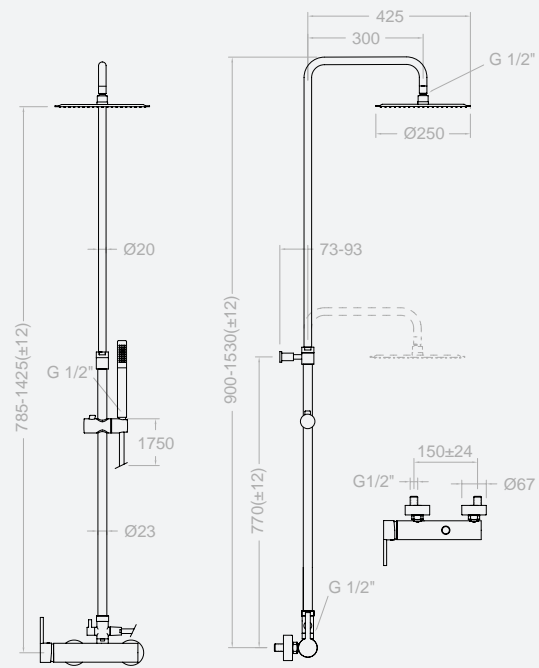


### 3358 RM250

257928

Conjunto monomando de gran ducha con columna telescópica

Shower column. Adjustable height with 250 mm. shower head.



Cartucho: 40100 (3388)

Cartridge: 40100 (3388)

3308 S + DN130 + IDH 1/2 + RM250 + 3713 M+2471C

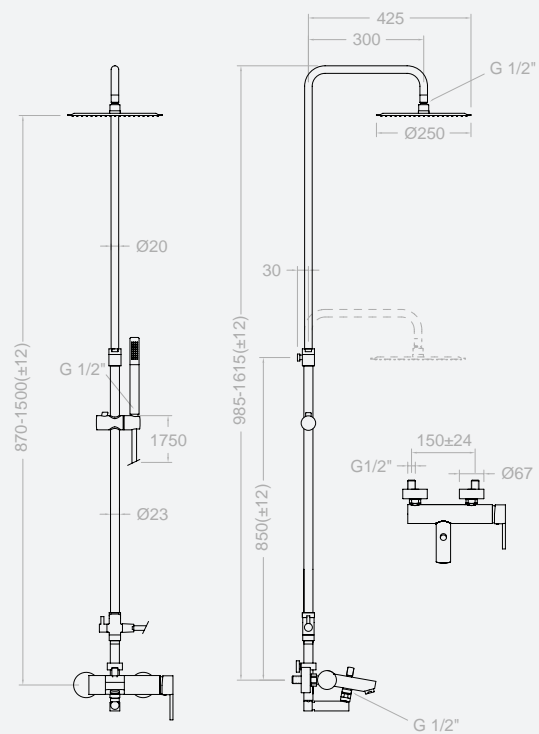


### 3355 RM250

257892

Conjunto monomando de gran baño - ducha con columna telescópica

Bath shower adjustable height column.



Cartucho: 40100 (3388)

Cartridge: 40100 (3388)

3305 S + DN130 + IDC + CDOL + RM250 + 3713 M + 2471C

**RPK225**



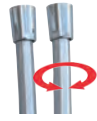
Rociador ABS anticalcareo  
Ø 225 mm.  
ABS Head shower Ultralim  
Ø 225 mm.

**3520 T1**



Teleducha ABS 1 jet  
Hand shower ABS 1 jet

**2471 C**



Flexible Cromalux,  
anti-torsion 1,75 m  
Flexible with swivel  
system 1,75 m



ACCESORIOS ABS COMPATIBLES PARA LAS DOS DUCHAS

**3358 RPK225**

**ducha / shower**

257919

3308 S + DN130 +IDH 1/2+RPK225+3520 T1+2471C



**3355 RPK225**

**baño-ducha / bath-shower**

257883

3305 S+DN130+IDC+CDOL+RPK225+3520 T1+ 2471C



**RP240**



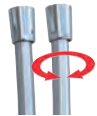
Rociador ABS anticalcareo  
Ø240 mm  
ABS Head shower Ultralim  
Ø240 mm

**5840 T3**



Teleducha ABS 3 jets  
Hand shower ABS 3 jet

**2471 C**



Flexible Cromalux,  
anti-torsion 1,75 m  
Flexible with swivel  
system 1,75 m



ACCESORIOS ABS COMPATIBLES PARA LAS DOS DUCHAS

**3358 RP240**

**ducha / shower**

257910

3308 S+DN130 +IDH 1/2+RP240+5840 T3+2471C



**3355 RP240**

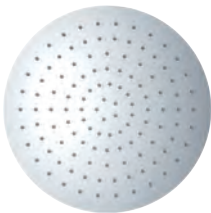
**baño-ducha / bath-shower**

257874

3305 S+DN130+IDC+CDOL+RP240+5840 T3+2471C



**RM300**



Rociador INOX anticalcareo  
Ø300 mm  
INOX head shower Ø300 mm.  
Anti-limescale

**3713 M**



Teleducha latón 1 jet  
Brass Hand shower 1 jet

**2471 C**



Flexible Cromalux,  
anti-torsion 1,75 m  
Flexible with swivel  
system 1,75 m



ACCESORIOS METÁLICOS COMPATIBLES PARA LAS DOS DUCHAS

**3358 RM300**

**ducha / shower**

257937

3308 S+DN130+IDH 1/2+RM300+3713 M+2471C



**3355 RM300**

**baño-ducha / bath-shower**

257901

3305 S+DN130+IDC+CDOL+RM300+3713 M+2471C





**3339 S**

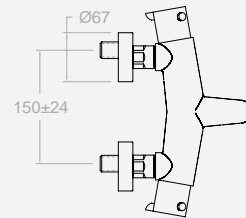
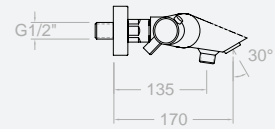
219453

Termostático de baño - ducha con  
inversor integrado, sin equipo  
de ducha

Thermostatic bath-shower mixer  
with integrated diverter in flow  
rate handle without shower set

Cartucho: 1700T + 4000

Cartridge: 1700T + 4000



**3339 D**

219444

Termostático de baño - ducha con  
inversor integrado, con equipo  
de ducha

Thermostatic bath-shower mixer,  
with shower set

3339S + 3349 D

3349D (3713 + 3726 + 1128C)



**3339 R3**

233925

Termostático de baño - ducha con  
inversor integrado, con equipo  
de ducha

Thermostatic bath-shower mixer,  
with shower set

3339S + 3350 R3

3350 R3 (3341 R3 + 3547 + 1128C)



**3339 T3**

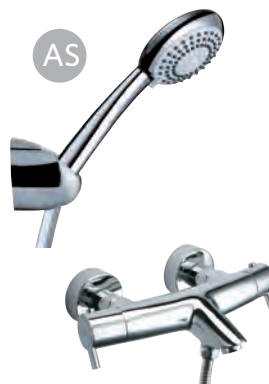
257964

Termostático de baño - ducha con  
inversor integrado, con equipo  
de ducha

Thermostatic bath-shower mixer,  
with shower set

3339 S + 5812 T3

5812 T3 (5840 T3 + 3726 + 1128C)



**3339 AS**

241458

Termostático de baño - ducha con  
inversor integrado, con equipo  
de ducha

Thermostatic bath-shower mixer,  
with shower set

3339 S + 5849 AS

5849 AS (5811 AS + 3547 + 2471C)





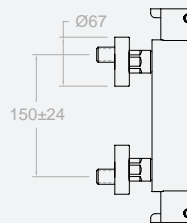
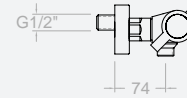
**333402 S**

261885

Termostático de ducha sin equipo de ducha

Thermostatic shower mixer without shower set

Cartucho: 1701T + 1700C 1/2  
Cartridge: 1701T + 1700C 1/2



**333402 D**

300160

Termostático de ducha con equipo de ducha

Thermostatic shower mixer, with ABS shower set

333402 S + 3349 D  
3349 D (3713 + 3726 + 1128C)



**333402 R3**

300161

Termostático de ducha con equipo de ducha

Thermostatic shower mixer, with shower set

333402 S + 3350 R3  
3350 R3 (3341 R3 + 3547 + 1128C)



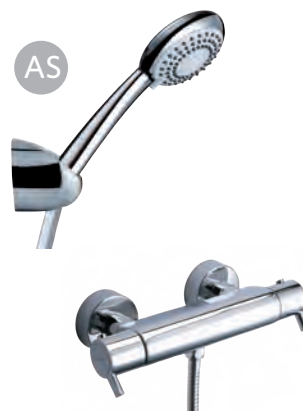
**333402 T3**

261887

Termostático de ducha con equipo de ducha.

Thermostatic shower mixer, with shower set

333402 S + 5812 T3  
5812 T3 (5840 T3 + 3726 + 1128C)



**333402AS**

300162

Termostático de ducha con equipo de ducha

Thermostatic shower mixer, with shower set

333402 S + 5849 AS  
5849 AS (5811 AS + 3547 + 2471C)





DRAKO

### 3335 S

221829

Termostático de baño - ducha sobre columnas sin equipo de ducha

Thermostatic bath and shower mixer. Column mounted. Without shower kit.

Cartucho: 1700T + 4000

Cartridge: 1700T + 4000

3339S+ 1370



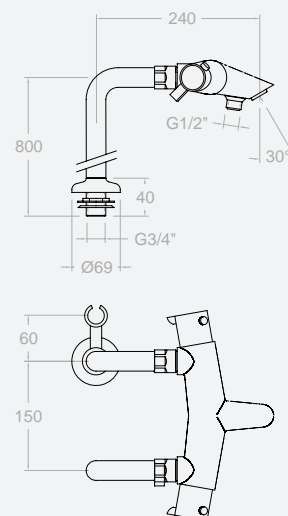
### 3335 M

257973

Termostático de baño - ducha sobre columnas con equipo de ducha

Thermostatic bath and shower mixer with 800 mm. High columns. Complete set and shower kit.

3339 S + 1370 + 3713 M + 2471C





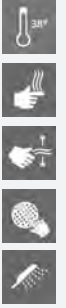
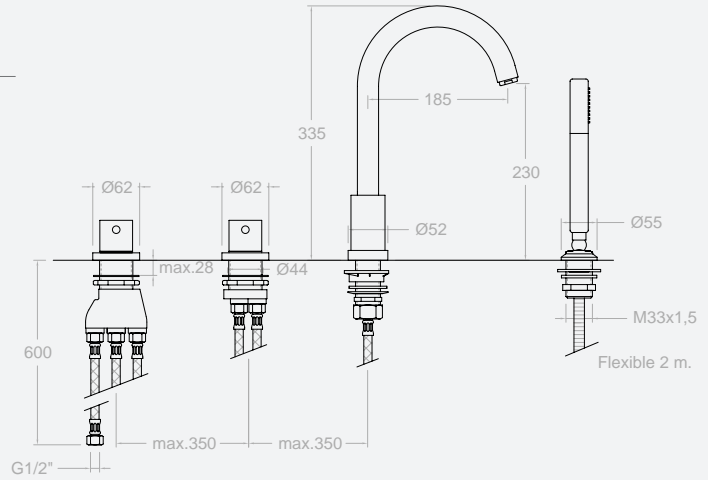


**3333 TM**

255849

Conjunto termostático de baño - ducha para repisa, con equipo de ducha

Deck mounted tthermostatic bathtub set with shower kit and spout.



Cartucho: 1700TE + 4000

Cartridge: 1700TE + 4000

T3333 + D3333 + C6333 + 9989 SC + 3713 M + 2850 C

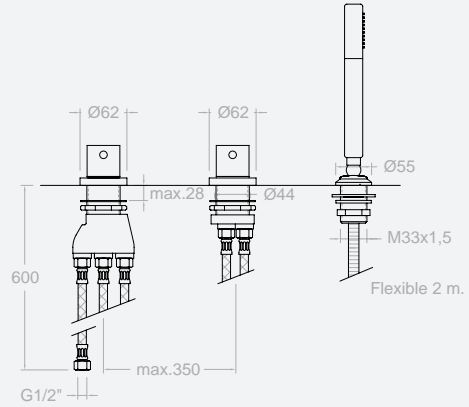


**3333T SB M**

255876

Conjunto termostático de repisa sin caño, con equipo de ducha

Deck mounted tthermostatic bathtub set without spout



Cartucho: 1700TE + 4000

Cartridge: 1700TE + 4000

T3333 + D3333 + 9989 SC + 3713 M + 2850 C



### 3356 RM300

258378

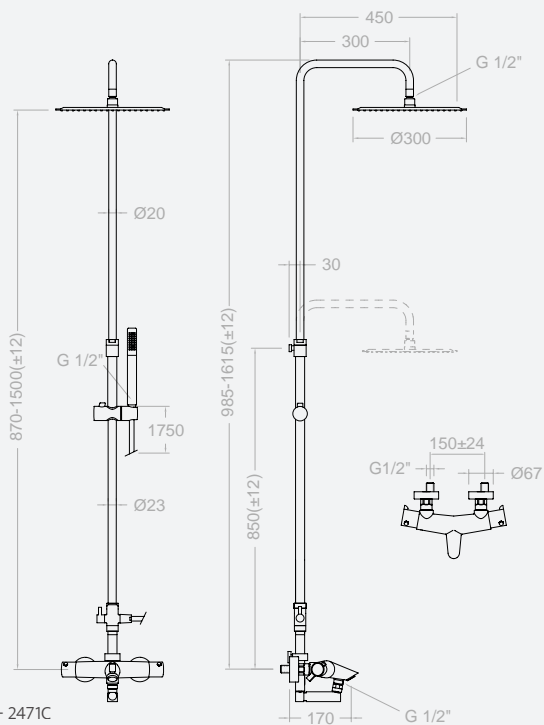
Conjunto termostático gran baño - ducha con columna telescópica

Thermostatic Bath shower column. Adjustable height

Cartucho: 1700T + 4000

Cartridge: 1700T + 4000

3339 S + DN130 + IDC + CDOL + RM300 + 3713 M+ 2471C



#### RPK225



Rociador ABS anticalcareo  
Ø 225 mm.

ABS Head shower Ultralim  
Ø 225 mm.

#### 3520 T1



Teleducha ABS 1 jet

Hand shower ABS 1 jet

#### 2471 C



Flexible Cromalux,  
anti-torsion 1,75 m

Flexible with swivel  
system 1,75 m

#### RP240



Rociador ABS anticalcareo  
Ø240 mm

ABS Head shower Ultralim  
Ø240 mm

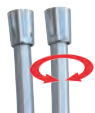
#### 5840 T3



Teleducha ABS 3 jets

Hand shower ABS 3 jet

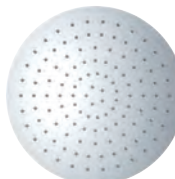
#### 2471 C



Flexible Cromalux,  
anti-torsion 1,75 m

Flexible with swivel  
system 1,75 m

#### RM250



Rociador INOX anticalcareo  
Ø 250 mm  
INOX head shower Ø250 mm.  
Anti-limescale

#### 3713 M



Teleducha latón 1 jet

Brass Hand shower 1 jet

#### 2471 C



Flexible Cromalux,  
anti-torsion 1,75 m  
Flexible with swivel  
system 1,75 m

### 3356 RPK225

258360

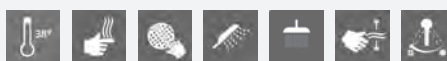
Conjunto termostático gran baño - ducha con columna telescópica

Thermostatic bath shower column. Adjustable height

Cartucho: 1700T + 4000

Cartridge: 1700T + 4000

3339 S + DN130 + IDC + CDOL + RPK225 + 3520 T1+ 2471C



### 3356 RP240

258351

Conjunto termostático gran baño - ducha con columna telescópica

Thermostatic bath and shower column. Adjustable height

Cartucho: 1700T + 4000

Cartridge: 1700T + 4000

3339 S + DN130 + IDC + CDOL + RP240+5840 T3+ 2471C



### 3356 RM250

258369

Conjunto termostático gran baño - ducha con columna telescópica

Thermostatic bath and shower column. Adjustable height

Cartucho: 1700T + 4000

Cartridge: 1700T + 4000

3339 S + DN130 + IDC + CDOL + RM250 + 3713 M+ 2471C



DRAKO

### 339502 AS

261897

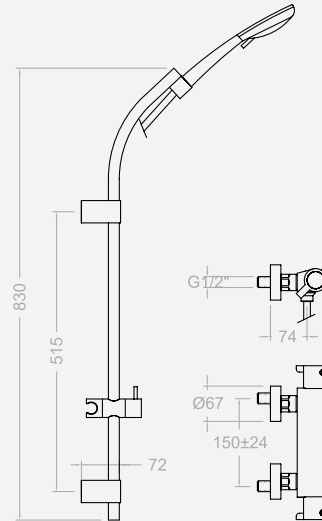
Conjunto termostático de ducha con barra de latón

Thermostatic shower set with brass slide bar and shower set kit.

Cartucho: 1701T + 1700C 1/2

Cartridge: 1701T + 1700C 1/2

333402S + 7740AS (7740S + 5811AS + 2471C)



### 339302 AS

261895

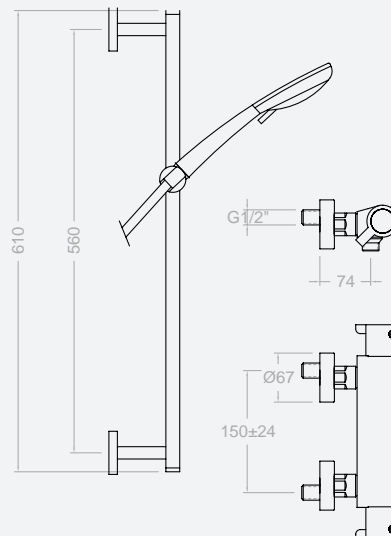
Conjunto termostático de ducha con barra y equipo de ducha

Thermostatic shower set with slide bar and shower set

Cartucho: 1701T + 1700C 1/2

Cartridge: 1701T + 1700C 1/2

333402S + 3773AS (3773S + 5811AS + 2471C)



### 339402 T3

261896

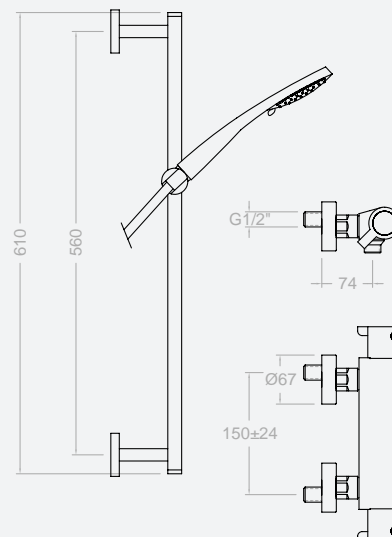
Conjunto termostático de ducha con barra y equipo de ducha

Thermostatic shower set with slide bar and shower set

Cartucho: 1701T + 1700C 1/2

Cartridge: 1701T + 1700C 1/2

333402 S+ 3773 T3 (3773S + 5840T3 + 2471C)





### 334802 RP240

261880

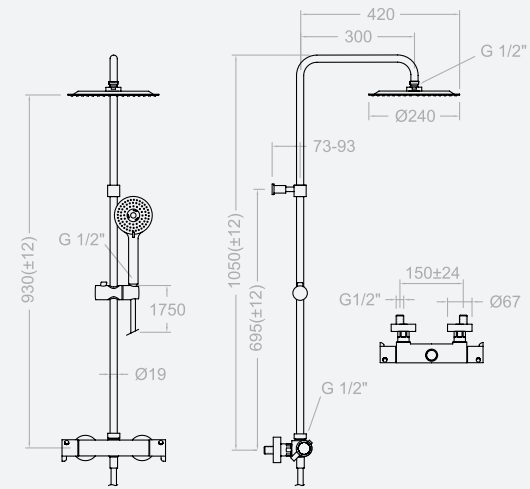
Conjunto termostático gran ducha con columna fija y equipo de ducha.

Thermostatic fixed height shower column and shower set

Cartucho: 1701T + 4000

Cartridge: 1701T + 4000

331202 S + T100N + RP240 + 5840 T3+ 2471C



### 331202S

261879

Termostático con inversor integrado.

Thermostatic shower.

Cartucho: 1701T + 4000

Cartridge: 1701T + 4000



### 335402 RPK225

261882

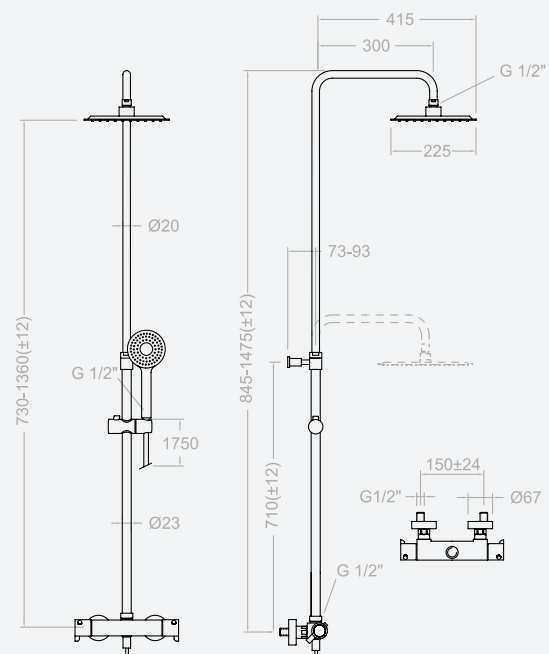
Conjunto termostático gran ducha con columna telescópica y equipo de ducha.

Thermostatic adjustable height shower column and shower set

Cartucho: 1701T + 4000

Cartridge: 1701T + 4000

331202 S+DN130+RPK225+ 3520 T1+ 2471C



RPK225



Rociador ABS anticalcareo  
Ø 225 mm.  
ABS Head shower Ultraslim  
Ø 225 mm.

3520 T1



Teleducha ABS 1 jet  
Hand shower ABS 1 jet

2471 C



Flexible Cromalux,  
anti-torsion 1,75 m  
Flexible with swivel  
system 1,75 m



335402 RPK225

Grand ducha termostática, columna telescópica  
thermostatic adjustable height shower column

261882

331202 S+DN130+RPK225+3520T1+2471C



RP240



Rociador ABS anticalcareo  
Ø240 mm  
ABS Head shower Ultraslim  
Ø240 mm

5840 T3



Teleducha ABS 3 jets  
Hand shower ABS 3 jet

2471 C



Flexible Cromalux,  
anti-torsion 1,75 m  
Flexible with swivel  
system 1,75 m



335402 RP240

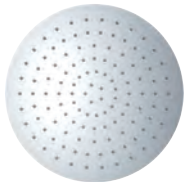
Grand ducha termostática, columna telescópica  
thermostatic adjustable height shower column

261881

331202 S+DN130+RP240+5840T3+2471C



RM250



Rociador INOX anticalcareo  
Ø 250 mm  
INOX head shower Ø250 mm.  
Anti-limescale

3713 M



Teleducha latón 1 jet  
Brass Hand shower 1 jet

2471 C



Flexible Cromalux,  
anti-torsion 1,75 m  
Flexible with swivel  
system 1,75 m



335402 RM250

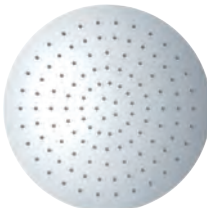
Grand ducha termostática, columna telescópica  
thermostatic adjustable height shower column

261883

331202S+DN130+RM250+3713M+2471C



RM300



Rociador INOX anticalcareo  
Ø300 mm  
INOX head shower Ø300 mm.  
Anti-limescale

3713 M



Teleducha latón 1 jet  
Brass Hand shower 1 jet

2471 C



Flexible Cromalux,  
anti-torsion 1,75 m  
Flexible with swivel  
system 1,75 m



335402 RM300

Grand ducha termostática, columna telescópica  
thermostatic adjustable height shower column

261884

331202S+DN130+RM300+3713M+2471C



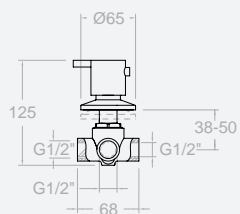


### 3337

219489

Inversor de 3 vias

3 way concealed diverter



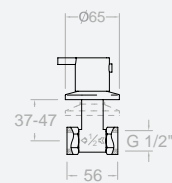
Cartucho: 1000I  
Cartridge: 1000I  
1008 S/V + 3353

### 3307 1/2" (X1)

219471

Llave de paso de 1/2

1/2 Angle valve



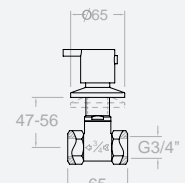
Montura: 5000  
Head: 5000  
70071/2" S/V+ 3353 + KALLU

### 3307 3/4" (X1)

219480

Llave de paso de 3/4

3/4 Angle valve



Montura: 6000  
Head: 6000  
70073/4" S/V+ 3353 + KALLU



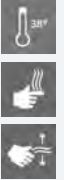
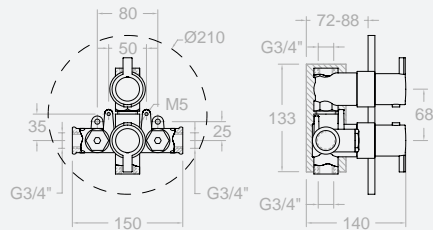
1 VIA/WAY

### 3324 S

219462

Conjunto termostático de ducha empotrado de 1 vía, sin equipo ducha.

Concealed thermostatic shower. (1way)



Cartucho: :1700TE + 1700C 3/4

Cartridge: :1700TE + 1700C 3/4

ETD + K24 + 3351 + 3352 (1 vía)

| ETD<br>l/min | CARTUCHO GRAN CAUDAL<br>1700 TE |       |       |
|--------------|---------------------------------|-------|-------|
|              | 1 bar                           | 3 bar | 5 bar |
|              | 13,5                            | 23,3  | 30,2  |

Kit de ampliación Ref.: KAETD



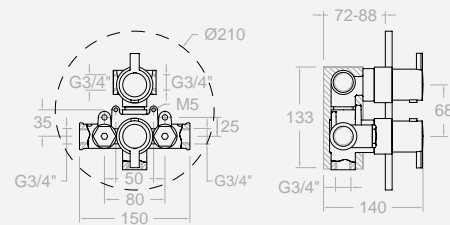
2 VIAS/WAY

### 3387 S

230172

Conjunto termostático de baño-ducha empotrado de 2 vías en control de caudal, sin equipo ducha.

Thermostatic concealed shower valve with 2 way diverter with in the flow rate handle, without shower kit



Cartucho: :1700TE + 4000

Cartridge: :1700TE + 4000

ETI + 3351 + 3353 + K87

| ETI<br>l/min | CARTUCHO GRAN CAUDAL<br>1700 TE |       |       |
|--------------|---------------------------------|-------|-------|
|              | 1 bar                           | 3 bar | 5 bar |
|              | 12,8                            | 21,7  | 27,8  |

Kit de ampliación Ref.: KAETD



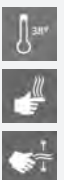
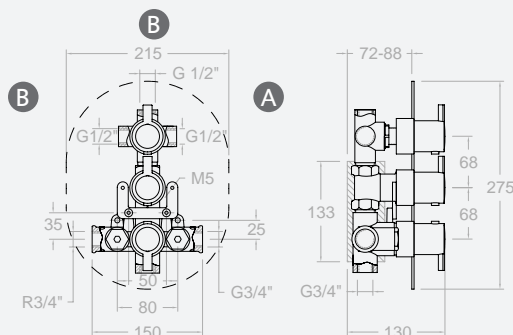
3 VIAS/WAY

### 3327 S

229560

Conjunto termostático de baño-ducha empotrado de 3 vías, sin equipo ducha.

Concealed Thermostatic bath-shower with 3 way diverter



Cartucho: :1700TE + 1700C 3/4 + 1000I

Cartridge: :1700TE + 1700C 3/4 + 1000I

ETDI + 3351 + 3352 + 3353 + K23

| ETDI<br>l/min | CARTUCHO GRAN CAUDAL<br>1700 TE |       |       |
|---------------|---------------------------------|-------|-------|
|               | 1 bar                           | 3 bar | 5 bar |
| A<br>[BAÑO]   | 13,5                            | 23,3  | 30,2  |
| B<br>[DUCHA]  | 9,3                             | 15,5  | 19,2  |

Kit de ampliación Ref.: KAETDI



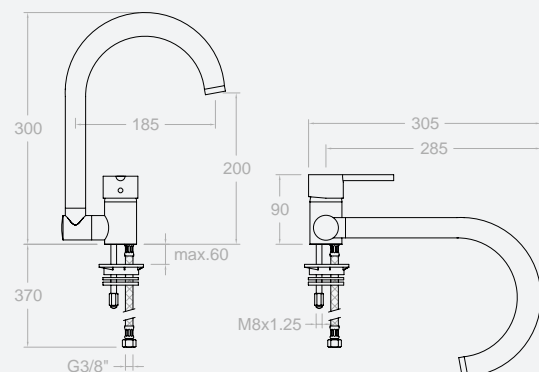
**3369**

221676

Monomando para fregadero con  
caño abatible  
Sink mixer with swivel folding  
spout

Cartucho: 40100-2 (3388-2)

Cartridge: 40100 (3388-2)



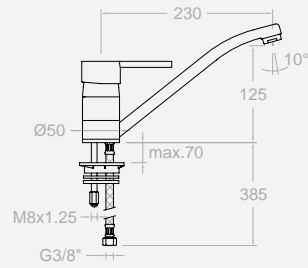




**3309N**

217050

Monomando para fregadero con  
caño giratorio de tubo  
Sink mixer with swivel spout



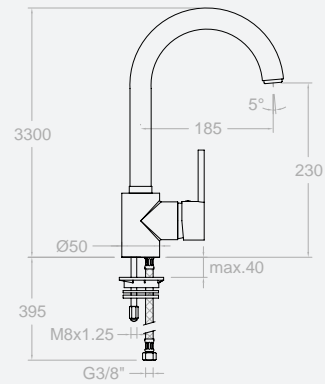
Cartucho: 40100 (3388)  
Cartridge: 40100 (3388)



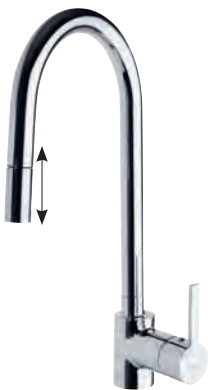
**3306 N**

240963

Monomando para fregadero con  
caño giratorio  
Sink mixer with swivel spout



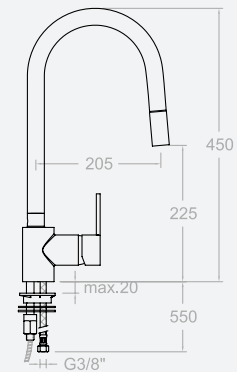
Cartucho: 9000N  
Cartridge: 9000N



**3379 V1**

255651

Monomando para fregadero con  
duchita 2 jets extraíble  
Sink mixer with extensible hose in  
handshower (2 jets)



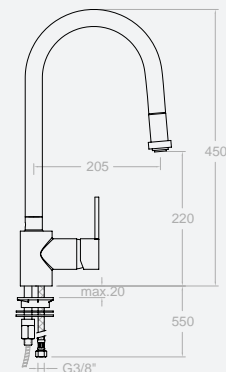
Cartucho: 9000N  
Cartridge: 9000N



**3379 V2**

255660

Monomando para fregadero con  
duchita 2 jets extraíble  
Sink mixer with extensible hose  
and metal handshower (2 jets)



Cartucho: 9000N  
Cartridge: 9000N



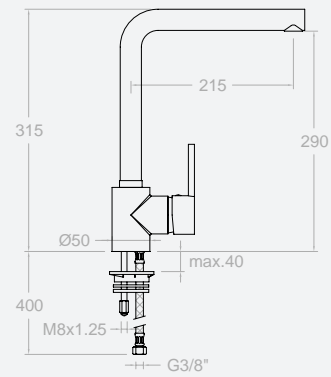


### 3329 N

240972

Monomando para fregadero de caño giratorio alto

Sink mixer with swivel spout



Cartucho: 9000N

Cartridge: 9000N

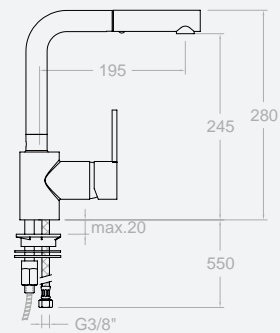


### 3319 H1

255705

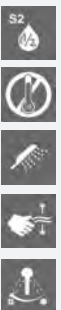
Monomando para fregadero con duchita 2 jets extraible

Sink mixer with extensible hose and metal handshower (2 jets)



Cartucho: 9000N

Cartridge: 9000N

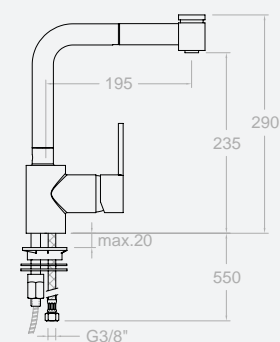


### 3319 H2

255642

Monomando para fregadero con duchita 2 jets extraible

Sink mixer with extensible hose and handshower (2 jets)



Cartucho: 9000N




Cartridge: 9000N








## CARACTERÍSTICAS TÉCNICAS - TECHNICAL CHARACTERISTICS

- Cartuchos cerámicos monomando de Ø40mm y Ø35 (en el lavabo medio).
- Cartuchos cerámicos monomando con Sistema Termostop Block de limitación de la temperatura máxima del agua caliente y con Sistema de ahorro de agua (S2-C2) mediante la apertura de la manecilla en dos fases.
- Cartucho termostático con Sistema Hot Block de seguridad antiquemaduras y Sistema Termostop de bloqueo de la temperatura a 38 °C.
- Caudal a 3 bar: Lavabo, Bidet y Fregadero (de 9 a 12 l/min). Ducha (de 12 a 16 l/min). Baño (>20 l/min)
- Prestaciones de confort a nivel de fidelidad, sensibilidad y constancia en la selección de la temperatura.
- Nivel acústico a 3 bar < 20 dB.
- Cromado latón: 15 micras de espesor de níquel, 0,3 micras de cromo.
- Presión de uso entre 1-5 bar, recomendada 3 bar. Resiste presiones estáticas ≤ 10 bar y golpes de ariete de 25 bar.
- Temperatura recomendada de agua caliente 55 °C. Temperatura máxima de uso 65°C. Máximo 1h a 90°C.
- Resistente al choque térmico y químico anti-legionela.
- Certificado sanitario ACS.

- Ø40mm and Ø35mm (for medium washbasin taps) ceramic mixer taps cartridges.
- Ceramic mixer tap cartridge with Termostop Block System limiting the maximum temperature of hot water and a water saving system (S2-C2) by a two-phase opening lever.
- Thermostatic cartridge with Hot Block anti-burn system and Termostop temperature blocking system (to 38 °C).
- Flow rate at 3 bars: Washbasin, bidet and sink (from 9 to 12 l/min.); Shower (from 12 to 16 l/min.); and Bath (>20 l/min.)
- Comfortable performance as regards reliability, sensitivity and steadiness in the temperature selection.
- Acoustic level at 3 bars: < 20 dB.
- Chrome-plated brass: 15 microns thick of nickel, 0.3 microns of chrome.
- Working pressure between 1-5 bars, recommended: 3 bars. It resists static pressures ≤ 10 bars and water hammers of 25 bars.
- Recommended temperature for the hot water: 55 °C. Maximum working temperature: 65 °C. Maximum: 1h at 90 °C.
- Resistant to thermal and anti-Legionella chemical shocks.
- ACS health compliance certificate

|   |                        |           |  |
|---|------------------------|-----------|--|
| Cartucho<br>Cartridge<br>                  | 40101                  | AAZ300877 | 3301, 3303 y H33102 (Ø40 salida libre S2)  |
|   | 40200<br>(3388KC2)     | 253653    | 3308 y 3305 (Ø40 salida libre C2)  |
|   | 40200-2<br>(3388-2KC2) | 253671    | 3309 (Ø40 salida conducida C2)   |
|   | 35300-3                | AAZ300878 | 330403 y H330403 (Cartucho Compacto de Junta Superior C3)  |
|   | 35100-3                | AAZ300855 | 3304, 330402 y H330402 (Ø35 junta superior S2)   |
|   | 40300-2<br>(3388-2KC3) | 253662    | 3399 (Cartucho Ø40 salida conducida C3)  |
|   | 40100 (3388)           | 217401    | 3301, 3303, 3305, 3308, SA3323 y 3310 (Ø40 salida libre)   |
|   | 40100-2 (3388-2)       | 221442    | 3369, 3309 (Ø40 salida conducida)  |
|   | 9000N                  | 238794    | 3306N, 3311, 3315, 3 318, 3319H1, 3319H2, 3320, 3321, 3329N, 3332, 3333, 3379V1, 3379V2 (Ø40 salida libre) y 3309N |
|   | 1000I                  | 250665    | 3337   |
| Anillos limitadores<br>Limiter rings<br> | ALT400                 | 300063    | 3301, 3303, 3305, 3309, 3308, 3310SA, 3323 y 3369 (temperatura/temperature)  |
|   | ALT350                 | 300062    | 3304, 330402, 330403, H330402 y H330403  |
|   | ALT401                 | 300064    | 3301, 3303, 3308, 3305, 3309, 3399 y H33102  |
|   | CLC                    | 240441    | 3306N, 3311, 3315, 3318, 3319H1, 3319H2, 3320, 3321, 3329N, 3332, 3333, 3379V1, 3379V2 (caudal/flow rate) y 3309N  |
| Tuerca sujeción<br>Cartridge nut<br>     | TSC400<br>(TSC6)       | 230451    | 3301, 3303, 3305, 3308, 3309, 3310SA, 3323, 3369   |
|   | TSC350                 | 253014    | 3304, 330402, 330403, H330402 y H330403  |
|   | TSC3                   | 167172    | 3306N, 3311, 3315, 3318, 3319H1, 3319H2, 3320, 3321, 3329N, 3332, 3333, 3379V1, 3379V2 y 3309N                     |
|   | TSC1008                | 255345    | 3337   |



|   |                       |           |  |
|---|-----------------------|-----------|--|
| Embellecedor<br>Handle cover<br> | 3380                  | 230442    | 3301, 3303, 3305, 3308, 3309, 3310SA, 3323 y 3369  |
|   | 4980                  | 252834    | 3304, 330402, 330403, H330402 y H330403  |
|   | 5580                  | 167177    | 3306N, 3311, 3315, 3318, 3319H1, 3319H2, 3320, 3321, 3329N, 3332, 3333, 3379V1, 3379V2 y 3309N   |
| Manecilla<br>Handle<br>          | 3300-40<br>(3300)     | 217194    | 3301, 3303, 3305, 3308, 3309, 3310SA, 3323, y 3369   |
|   | 3300C3-40             | 33Z300961 | 3399   |
|   | 3300-35               | 33Z300885 | 3304, 330402 y H330402   |
|   | 3300C3-35             | 33Z300962 | 330403 y H330403   |
|   | 3300-9N<br>(3300-2)   | 217392    | 3315, 3318, 3320, 3321, 3332, 3333 y 3309N   |
|   | 33001-9N<br>(33001-2) | 251124    | 3306N, 3311, 3319H1, 3329N, 3319H2, 3379V1 y 3379V2  |
|   | 3370                  | 220173    | 3371 y 3371A   |
|   | 3353                  | 228039    | 3307 1/2, 3307 3/4 y 3337  |
| Distintivo<br>Index<br>        | DT1-CRA<br>(DRA3300)  | 261492    | 3301, 3303, 3305, 3306N, 3308, 3309, 3310, 3311, 3315, 3318, 3319H1, 3319H2, 3320SA, 3323, 3321, 3329N, 3332, 3333, 3369, 3379V1, 3379V2, 3309N, 3304, 330402, H33042 (cromado rojo-azul/chromed red-blue) |
|   | DT1-CN                | 252825    | 3399, 330403 Y H330403 (cromado sin rojo-azul/chromed without red-blue)  |
| Aireador<br>Aerator<br>        | 1522                  | 250719    | 3301, 3303, 3306N, 3309, 3310, 3311, 3369, 3309N, 3320, 3399, 3304, 330402 y 330403  |
|   | 1527                  | 234762    | H330402, H330403 y H33102 (M24x1 limitador 3,7L)   |
|   | 1521                  | 199356    | 3333   |
|   |                       | 259845    | 3321   |
| "Aireador + llave<br>Aerator + key"   | 1536                  | 260205    | 3329N  |
| Rótula Bidet<br>Bidet Knee<br> | 1540                  | 143419    | 3303   |
|   | 1534                  | 252879    | 3305   |

|   |             |           |   |
|---|-------------|-----------|---|
|    | 3330        | 217419    | 3301, 3303 y 3310   |
|   | 3330M       | 261530    | H33103 y h3310  |
|   | 3330M-2     | 33Z300879 | 3304, 330402, 330403, H330402 y H330403                                     |
|    | 224         | 120826    | 3309, 3323, 3332, 3333 y 3369   |
|   | 238         | AAZ300859 | 3304, 330402, 330403, H330402 y H330403                                     |
|   | 229A        | 227085    | 3301, 3303, 3306N, 3311, 3319H1, 3319H2, 3329N, 3379V1 y 3379V2 (fría/cold) |
|   | 229R        | 227076    | 3306N, 3311, 3319H1, 3319H2, 3329N, 3379V1 y 3379V2 (caliente/hot)          |
|   | 232         | 261963    | 3310 Y H33102   |
|   | 228         | 187368    | 3319H1, 3319H2, 3379V1 y 3379V2 (central/central)                           |
|   | 252         | 216303    | 3333  |
|   | 255         | 216285    | 3333  |
|    | PC          | 173022    | 3301, 3303, 3310, 3304, 330402, 330403, H33102, H330402 y H330403           |
|   | 1167        | 108430    | 3301, 3303, 3304 y 330403   |
|   | 9072        | 208257    | 3301, 3303 (varilla/rod), 3304 y 330403                                     |
|  | BRF         | 162429    | 3306N, 3309, 3319H1, 3319H2, 3329N, 3369, 3379V1, 3379V2, 3399 y 3309N      |
|  | 3375        | 217410    | 3305  |
|   | 1570        | 154166    | 3315  |
|   | 1008 S/V    | 195657    | 3337  |
|   | 1009        | 215934    | 3333  |
|  | ARD 15      | 181680    | 3305 y 3308   |
|  | RD04M (RDK) | 224934    | 3308  |
|  | AGM-6I      | 253050    | 3305 y 3308   |
|  | T 3/4       | 160220    | 3305 y 3308   |
|  | 1323        | 220749    | 3305 y 3308   |
|   | 1170        | 154013    | 3307 1/2 y 3307 3/4   |
|   | 1171        | 300218    | 3337  |
|  | E 1/2 3/4   | 160248    | 3305 y 3308   |

|   |   |        |   |
|---|---|--------|---|
|    | 1150  | 162494 | 3315  |
|   | 1160  | 162501 | 3318  |
|   | K20   | 251934 | 3320  |
|   | 1162  | 261527 | 3321 (pequeño/small)  |
|   | 1163  | 261528 | 3321 (grande/big)   |
|    | C4420   | 208410 | 3320  |
|   | C3720   | 199374 | 3321  |
|   | C6333   | 215916 | 3333  |
|   | C2801 (CF21D)   | 232899 | 3311  |
|   | C2802 (CF28L)   | 241260 | 3329N   |
|   | C2803 (CF28O)   | 217248 | 3306N   |
|   | CEA   | 250755 | 3369  |
|   | CEX2800H  | 261906 | 3319H1 y 3319H2   |
|   | CEX2800V  | 261907 | 3379V1 y 3379V2   |
|   |  | 1430   | 241269  |
| 1433  |   | 250764 | 3369  |
| CDOA3369  |   | 254607 | 3369 (Codo/elbow)   |
|   | 9555  | 255606 | 3319H1  |
|   | 9556  | 255615 | 3319H2  |
|   | 9564  | 255624 | 3379V1  |
|   | 9565  | 255633 | 3379V2  |
|  | 9989 SC   | 200148 | 3333  |
|  | 2951C   | 257946 | 3319H1, 3319H2, 3379V1 y 3379V2   |
|   | 2850C   | 158439 | 3333  |
|  | CPE   | 220074 | 3319H1, 3319H2, 3379V1 y 3379V2   |
|  | 5000  | 800413 | 3307 1/2  |
|   | 6000  | 128329 | 3307 3/4  |
|   | 3390C   | 230586 | 3371 (izquierda/left)   |
|   | 3390F   | 230613 | 3371A (derecha/right)   |
|  | EDN-2   | 205188 | 3318  |
|   | EBDN-2  | 205179 | 3315  |
|  | BM3310  | 222405 | 3310 y H33102   |
|   | BMA   | 187080 | 3301, 3303, 3306N, 3309, 3311, 3329N, 3304, 330402, 3332, 3333, 3399, 330403, H330402 y H330403 |
|   | BAC3319H  | 300044 | 3319H1, 3319H2, 3379V1 y 3379V2   |
|   | BAC3369   | 300043 | 3369  |
|   | BAC6333   | 300053 | 3333 (C6333)  |

|  |                 |        |   |
|--|-----------------|--------|---|
| Anillos limitadores<br>Limiter rings<br>        | ALT1            | 210795 | 3324, 3327, 3333T, 3339 y 3387 (temperatura/temperature)  |
|  | ALT5            | 261920 | 331202 y 333402 (temperatura/temperature)                 |
|  | ALC1            | 210813 | 3324, 3327 y 333402 (caudal/flow rate)                    |
| Cartucho distribuidor<br>Diverter cartridge<br> | 1000I           | 250665 | 3327 (Ø25)  |
|  | 4000            | 210849 | 331202, 3339 y 3387 (Ø35)                                 |
| Tuerca sujeción<br>Cartridge nut<br>            | TSC352          | 252870 | 331202, 3339 y 3387                                       |
|  | TSC1008         | 255345 | 3337  |
| Aireador<br>Aerator<br>                         | 1524            | 259845 | 3333T y 3339  |
| Inversor<br>Diverter<br>                        | 1009            | 215934 | 3333T   |
|  | 1008 S/V        | 195657 | 3327  |
| Anti-retorno<br>Check valve<br>                | ARD 15          | 181680 | 331202, 3333T, 333402 y 3339                              |
| Rácor Ducha<br>Shower raccor<br>              | RDO1M (RD)      | 162411 | 3339  |
|  | RDO4M (RDK)     | 224934 | 3333T y 333402  |
| Asiento<br>Seat<br>                           | AGTI            | 300259 | 331202 y 333402   |
|  | AGT             | 191418 | 3339  |
| Tuerca asiento<br>Seat nut<br>                | T3/4 T          | 191400 | 331202, 333402 y 3339                                     |
| Florón<br>Plate<br>                           | 1323            | 220749 | 331202, 333402 y 3339                                     |
|  | 1330            | 203622 | 331202, 333402 y 3339 (Florón+excentrica/Plate+excentric) |
| Excentrica<br>Eccentric<br>                   | E1/2" - 3/4" ST | 160257 | 331202, 333402 y 3339                                     |
| Caños<br>Spouts<br>                           | C6333           | 215916 | 3333T   |
| Placa florón<br>Wall plate<br>                | K24             | 199068 | 3324  |
|  | K87             | 231279 | 3387  |
|  | K23             | 230298 | 3327  |

|  |            |        |   |
|--|------------|--------|---|
| Placa florón+Volantes<br>Plate+Handles<br>            | 3382       | 234843 | 3387  |
|  | 3383       | 230217 | 3327  |
|  | 3384       | 222369 | 3324  |
| Teleducha<br>Handshower<br>                           | 3713M      | 255597 | 3333T   |
| Soporte<br>Wallbracket<br>                            | 9989 SC    | 200148 | 3333T   |
| Flexos de ducha<br>Flexible hose<br>                  | 1128C      | 208176 | 33120, 333402 y 3339                              |
|  | 2850C      | 158439 | 3333T   |
| Monturas<br>Mounts<br>                                | 1700C 1/2" | 184308 | 333402  |
|  | 1700C 3/4" | 214332 | 3324 y 3327                                       |
| Volantes<br>Handles<br>                             | 3351       | 219579 | 3324, 3327, 3339 y 3387 (temperatura/temperature) |
|  | 3351I      | 261921 | 331202 y 333402 (temperatura/temperature)         |
|  | 3351TR     | 261637 | 3333T (temperatura/temperature)                   |
|  | 3352       | 219588 | 3327 (caudal/flow rate)                           |
|  | 3352 I     | 261922 | 333402 (caudal/flow rate)                         |
|  | 3353       | 228039 | 3327 y 3387 (distribución/diverter)               |
| Tapa volante<br>Plug<br>                            | 3357I      | 261923 | 331202 (distribución/diverter)                    |
|  | 3359       | 219606 | 3333T y 3339 (distribución/diverter)              |
|  | 3761       | 201129 | 331202, 3324, 3327, 3333T, 333402, 3339 y 3387    |
| Filtro<br>Filter<br>                                | FTE        | 229254 | 3324, 3327 y 3387 (filtro+válvula/filter+valve)   |
| Cartucho termostático<br>Thermostatic cartridge<br> | 1700T      | 184299 | 3339  |
|  | 1700TE     | 213576 | 3324, 3327, 3333T y 3387                          |
|  | 1701T      | 261919 | 331202 y 333402                                   |

|  |                |        |                                  |
|--|----------------|--------|----------------------------------|
| <p>Cuerpos empotrados Concealed bodies</p>    | <b>ETD</b>     | 206808 | 3324                             |
|  | <b>ETI</b>     | 230316 | 3387                             |
|  | <b>ETDI</b>    | 227724 | 3327                             |
|  | <b>T3333</b>   | 255777 | 3333T (temp.)                    |
|  | <b>D3333</b>   | 255813 | 3333T (distrib/diverter)         |
|  | <b>EBRT SV</b> | 255750 | 3333T (s/volante/without handle) |
|  | <b>EBRD SV</b> | 255759 | 3333T (s/volante/without handle) |
| <p>Conexión flexible Flexible connection</p>  | <b>220</b>     | 300134 | 3333T (1/2-3/4)                  |
|  | <b>222</b>     | 300137 | 3333T (1/2-1/2)                  |









KUATRO



**4702**

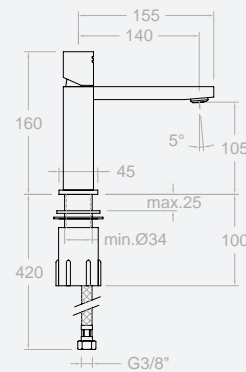
241152

Monomando para lavabo

Wash basin mixer

Cartucho: 25000-2 (4750)

Cartridge: 25000-2 (4750)





### 4771 A (X1)

227832

Grifo para lavabo agua fría

Cold water basin tap

Mountura:7300F

Head: 7300F

### 4771 R (X1)

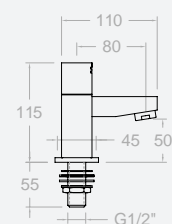
231531

Grifo para lavabo agua caliente

Hot water basin tap

Mountura:7300C

Head: 7300C



### 4731

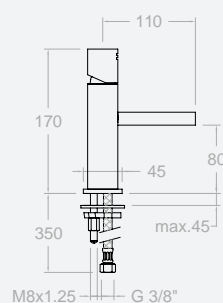
229497

Monomando para lavabo, con caño de cascada limitada a 4 l/min.

Wash basin mixer with cascade stream flow limited 4 l/min.

Cartucho: 25000-2 (4750)

Cartridge: 25000-2 (4750)



### 4703

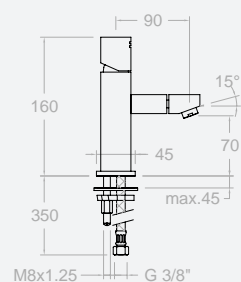
212010

Monomando para bidé

Bidet Mixer

Cartucho: 25000-2 (4750)

Cartridge: 25000-2 (4750)



#### Recomendado

Recommended:



### 4719 L

213477

Valvula de latón para desague sistema Quick Clac

Quick Clack waste brass



### 4790

212118

Sifón latón

Brass siphon



### 4788

212109

Llave de paso

Angle valve



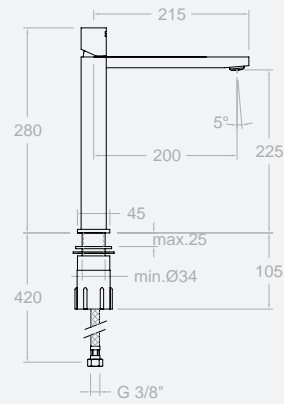
### 4710 N

241179

Monomando para lavabo  
alto  
High wash basin mixer

Cartucho: 25000-2 (4750)

Cartridge: 25000-2 (4750)



### 4721

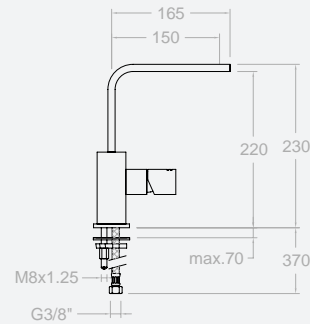
222297

Monomando para lavabo, de caño  
alto giratorio

Wash basin mixer with high swivel  
spout

Cartucho: 25000-2 (4750)

Cartridge: 25000-2 (4750)



### 4729

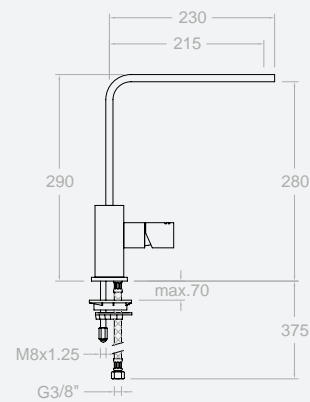
222270

Monomando de lavabo o fregade-  
ro con caño giratorio

Washbasin or kitchen mixer with  
swivel spout

Cartucho: 25000-2 (4750)

Cartridge: 25000-2 (4750)





**NEW**

**4720**

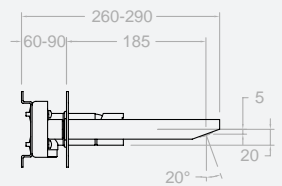
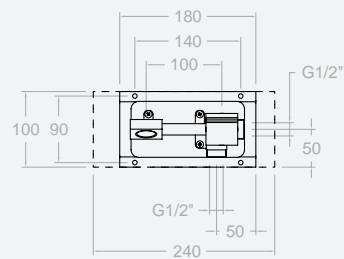
47A300682

Monomando para lavabo empotrado con placa.

Concealed wash basin mixer

Cartucho: 35100-2

Cartridge:35100-2



SALIDA ESTIMADA 15 MAYO

ESTIMATED AVAILABILITY MAY 15<sup>TH</sup>



### 4725 S

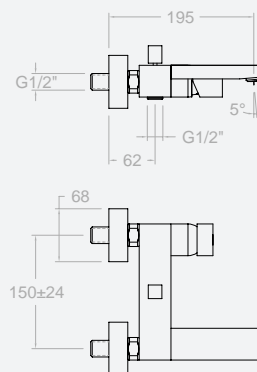
241197

Monomando de baño - ducha sin  
equipo de ducha

Bath and shower mixer without  
shower kit

Cartucho: 35000-2 (3760)

Cartridge: 35000-2 (3760)



### 4725 MK

257172

Monomando de baño - ducha  
con equipo de ducha

Bath and shower mixer with  
shower kit

4725 S + 4749 MK

Ref.: 4749 MK (4713MK + 4726 M + 2471C)



### 4728 S

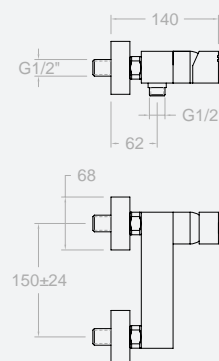
241215

Monomando de ducha sin equi-  
po de ducha

Shower mixer without shower kit

Cartucho: 35000-2 (3760)

Cartridge: 35000-2 (3760)



### 4728 MK

257181

Monomando de ducha con  
equipo de ducha

Shower mixer with shower kit

4728 S + 4749 MK

Ref.: 4749 MK (4713MK + 4726 M + 2471C)





**NEW**

**4785 S**

47C300771

Monomando de columna para  
baño sin equipo de ducha

Bath mixer without shower kit

**4785 MK**

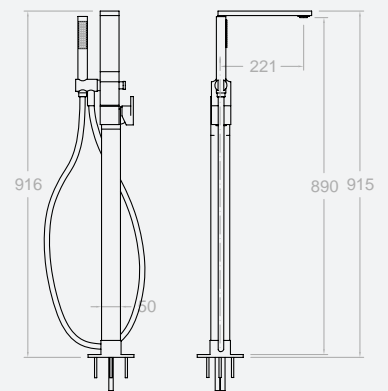
47C300772

Monomando de columna para  
baño con equipo de ducha

Bath mixer with shower kit

4785 S + 2473C + 4713MK

- ! Flexo M15
- ! Flexible M15



SALIDA ESTIMADA 15 MAYO  
ESTIMATED AVAILABILITY MAY 15<sup>TH</sup>



2 VIAS/WAY

**4715 S** 394,9 €  
229524

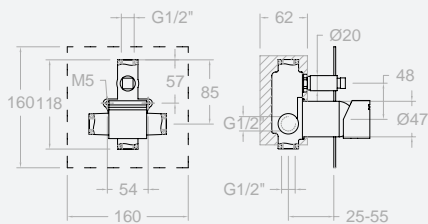
Monomando de baño - ducha empotrado 2 vías sin equipo ducha

Single lever 2 way concealed bath-shower valve without shower kit

Cartucho: 9000N

Cartridge: 9000N

EBDK-2 + (KK15 + 4700-9N)



**4715 B1** 800,5 €  
257190

Conjunto monomando de baño - ducha empotrado 2 vías con equipo ducha

Single lever 2 way concealed bath-shower valve with shower kit

4715S + BK350 + RK250 + 167

| EBDK-2<br>l/min | 1 bar | 3 bar | 5 bar |
|-----------------|-------|-------|-------|
| 1               | 14,7  | 24,9  | 32,1  |
| 2               | 13,6  | 23,1  | 29,6  |

Kit de ampliación / Extension set Ref. KAK15



1 VIA/WAY

**4718 S** 188,4 €  
212136

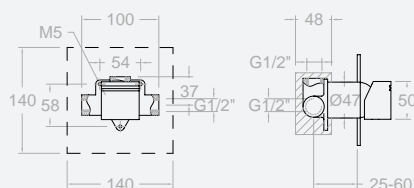
Monomando de ducha empotrado 1 vía sin equipo ducha

Single lever 1 way concealed bath-shower valve without shower kit

Cartucho: 9000N

Cartridge: 9000N

EDK-2 + (KK18 + 4700-9N)



**4718 A1** 417,0 €  
257244

Conjunto monomando de ducha empotrado 1 vía con equipo ducha

Single lever 1 way concealed bath-shower valve with shower kit

4718 S + BK350 + RK250

| EDK-2<br>l/min | 1 bar | 3 bar | 5 bar |
|----------------|-------|-------|-------|
|                | 17,7  | 30,1  | 38,7  |

Kit de ampliación | Extension set Ref. KAN18





1 VIA/WAY

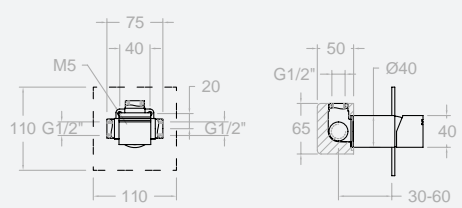
**NEW**

**471801 S**  
47D300645

Monomando de ducha empotrado 1 vía sin equipo ducha

Single lever 1 way concealed bath-shower valve without shower kit

Cartucho: 35100 (6689-2)  
Cartridge: 35100 (6689-2)  
XX1801+4700N-35+K1



|        |       |       |       |
|--------|-------|-------|-------|
| XX1801 | 1 bar | 3 bar | 5 bar |
| l/min  | 17    | 26    | 34    |

SALIDA ESTIMADA 15 MAYO  
ESTIMATED AVAILABILITY MAY 15<sup>TH</sup>



2 VIAS/WAY

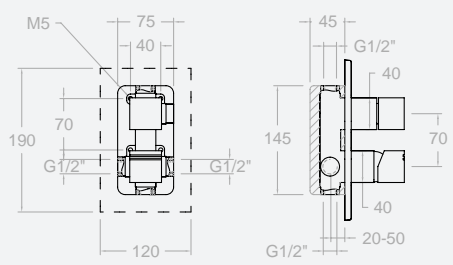
**NEW**

**471502 S**  
47C300646

Monomando de baño-ducha empotrado 2 vías sin equipo ducha

Single lever 2 way concealed bath-shower valve without shower kit

Cartucho: 35100 (6689-2)+ 4002  
Cartridge: 35100 (6689-2) + 4002  
XX1502+4700N-35+475100+K2



|        |       |       |       |
|--------|-------|-------|-------|
| XX1502 | 1 bar | 3 bar | 5 bar |
| l/min  | 14    | 24    | 30    |
| l/min  | 13    | 22    | 29    |

SALIDA ESTIMADA 15 MAYO  
ESTIMATED AVAILABILITY MAY 15<sup>TH</sup>



3 VIAS/WAY

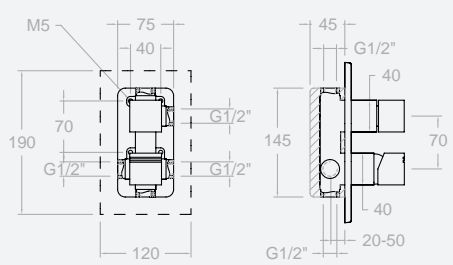
**NEW**

**471503 S**  
47C300647

Monomando de baño-ducha empotrado 3 vías sin equipo ducha

Single lever 3 way concealed bath-shower valve without shower kit

Cartucho: 35100 (6689-2)+ 4003  
Cartridge: 35100 (6689-2) + 4003  
XX1503+4700N-35+475100+K3



|        |       |       |       |
|--------|-------|-------|-------|
| XX1503 | 1 bar | 3 bar | 5 bar |
| l/min  | 13    | 22    | 28    |
| l/min  | 13    | 21    | 26    |
| l/min  | 13    | 21    | 26    |

SALIDA ESTIMADA 15 MAYO  
ESTIMATED AVAILABILITY MAY 15<sup>TH</sup>



### 4733 MK

257154

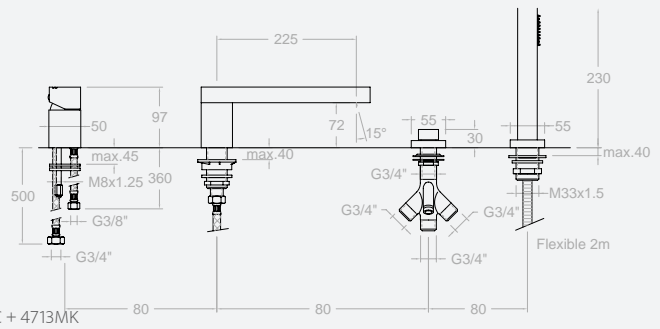
Conjunto monomando de baño - ducha para repisa con equipo de ducha

Deck mounted Bathtub mixer - with shower kit

Cartucho: 9000N

Cartridge: 9000N

4732S + K33 + C4733 + 4709 + 4789SC + 4713MK



### 4733 SBMK

257163

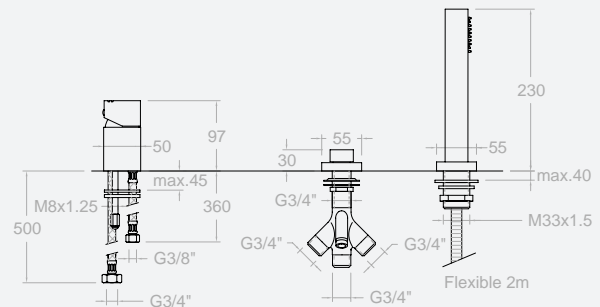
Conjunto monomando de baño - ducha para repisa, sin caño, con equipo de ducha

Deck mounted bathtub mixer with shower kit and interior bathtub spout

Cartucho: 9000N

Cartridge: 9000N

4732S + K33SB + 4709 + 4789SC + 4713MK



#### Recomendado

Recommended:



### 1005

221847

Repisa extraible con depósito para el agua de conjunto baño

Mounting block with height-adjustable panel and tube box for bath deck (included)



### 1005 R

222198

Repisa soporte para conjunto baño

Mounting plate for bath deck



### 4733 TMK

256065

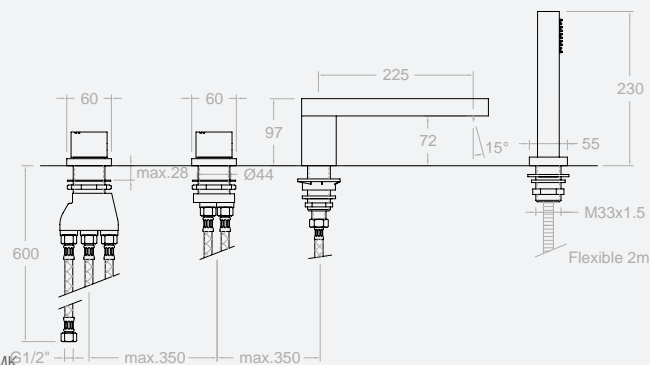
Conjunto termostático de baño  
- ducha para repisa, con equipo  
de ducha

Deck mounted thermostatic  
bathtub set without shower kit

Cartucho: 1700 TE + 4000

Cartridge: 1700 TE + 4000

T4733 + D4733 + C4733 + 9989SC + 4713MK



### 4733 TSBMK

256074

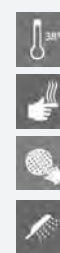
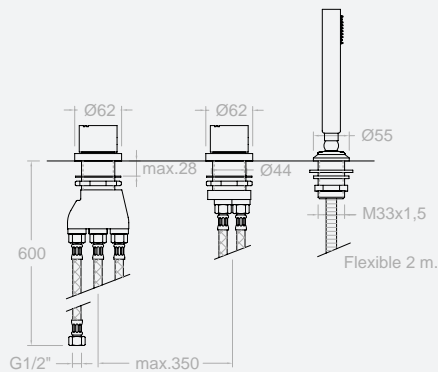
Conjunto termostático de baño  
- ducha para repisa sin caño, con  
equipo de ducha

Deck mounted thermostatic  
bathtub set without a shower kit

Cartucho: 1700 TE + 4000

Cartridge: 1700 TE + 4000

T4733 + D4733 + 9989SC + 4713MK



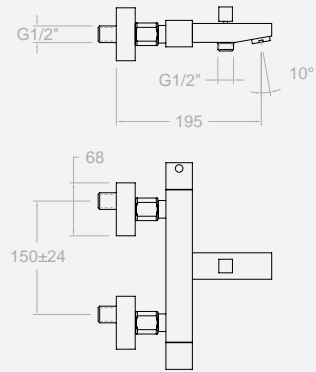


**4736 S**  
215304

Termostático de baño - ducha,  
sin equipo de ducha

Bathtub thermostatic without a  
shower set

Cartucho: 4760T + 1700 C1/2"  
Cartridge: 4760 T + 1700 C 1/2



**4736 MK**  
257280

Termostático de baño - ducha,  
con equipo de ducha

Bathtub thermostatic with a  
shower set

4736 S + 4749 MK  
Ref.: 4749 MK (4713MK + 4726M + 2471C)

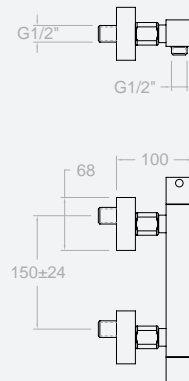


**4734 S**  
215295

Termostático de ducha sin equi-  
po de ducha

Thermostatic shower mixer  
without shower kit

Cartucho: 4760T + 1700 C1/2"  
Cartridge: 4760 T + 1700 C 1/2



**4734 MK**  
257271

Termostático de ducha con  
equipo de ducha

Thermostatic shower mixer with  
shower kit

4734 S + 4749 MK  
Ref.: 4749 MK (4713MK + 4726M + 2471C)





### 4758 RK250

257235

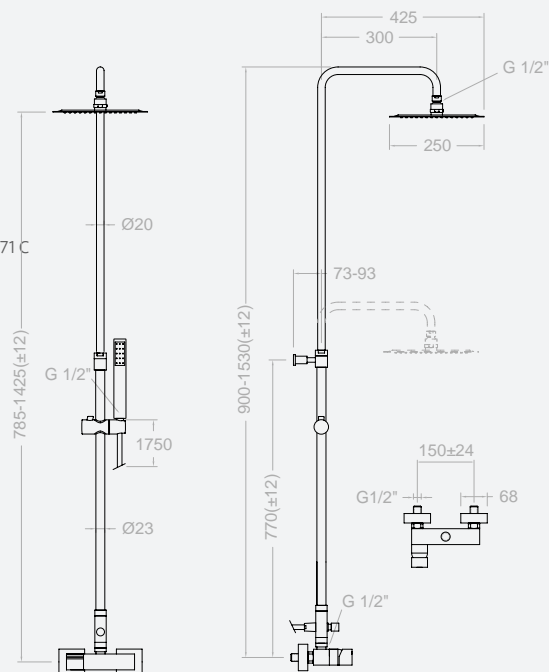
Conjunto monomando gran ducha con columna telescópica

Thermostatic telescopic shower column

Cartucho: 35000-2 (3760)

Cartridge: 35000-2 (3760)

4728 S + DN130 + IDH 1/2 + RK250 + 4713MK + 2471 C



### 4754 RK250

257289

Conjunto termostático gran ducha con columna telescópica

Thermostatic telescopic shower column

Cartucho: 4760T + 1700C1/2"

Cartridge: 4760T + 1700 C1/2

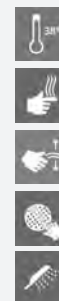
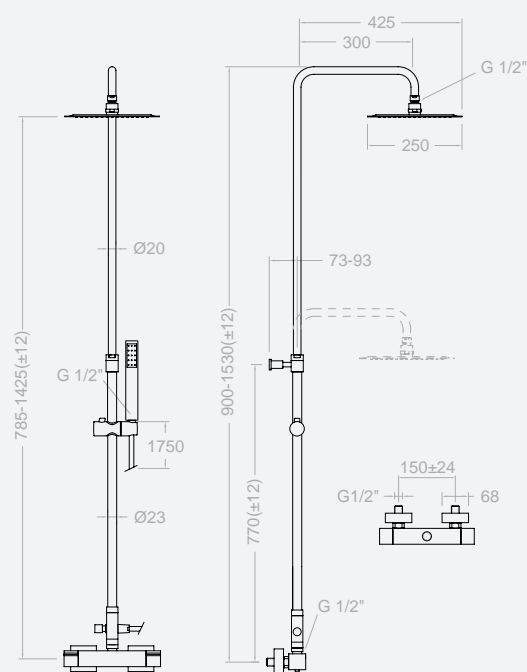
4742 S+DN130+ IDH 1/2+RK250+4713MK+ 2471 C

### 4742 S

225168

Termostático de ducha para gran ducha sin equipo ducha.

Thermostatic shower mixer without shower kit



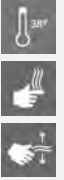
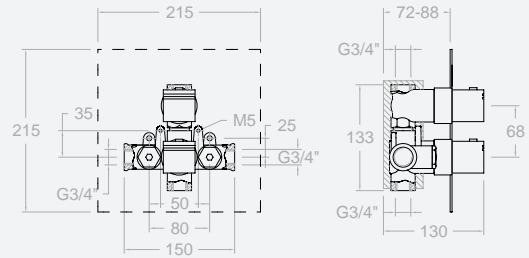


### 4724 S

214395

Conjunto termostático de ducha empotrado de 1 vía, sin equipo ducha.

Thermostatic concealed shower valve, without shower kit



Cartucho: 1700TE + 1700C<sup>3/4</sup>

Cartridge: 1700TE+ 1700C<sup>3/4</sup>

ETD+ 4784 (KK24+4752 (x2))

| ETD<br>l/min | CARTUCHO GRAN CAUDAL<br>1700 TE |       |       |
|--------------|---------------------------------|-------|-------|
|              | 1 bar                           | 3 bar | 5 bar |
|              | 13,5                            | 23,3  | 30,2  |

Kit de ampliación Ref.: KAETD

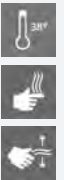
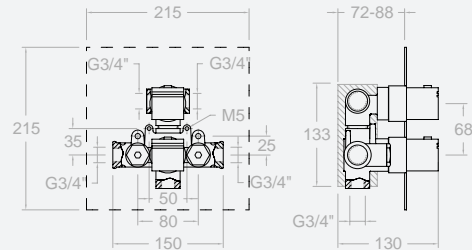


### 4787 S

239271

Conjunto termostático de baño-ducha empotrado de 2 vías en control de caudal, sin equipo ducha.

Thermostatic concealed bath-shower valve with 2 way diverter within the flow rate handle, without shower kit



Cartucho: 1700TE + 4000

Cartridge: 1700 TE + 4000

ETI + 4782 (KK87 + 4752 (x2))

| ETI<br>l/min | CARTUCHO GRAN CAUDAL<br>1700 TE |       |       |
|--------------|---------------------------------|-------|-------|
|              | 1 bar                           | 3 bar | 5 bar |
|              | 12,8                            | 21,7  | 27,8  |

Kit de ampliación Ref.: KAETD



### 4723 S

227706

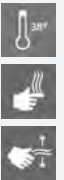
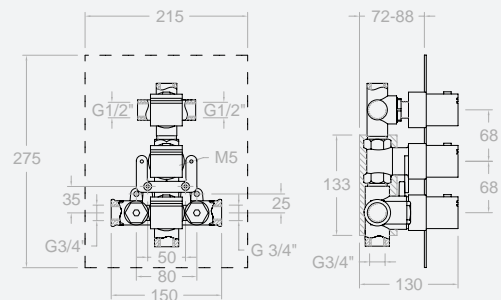
Conjunto termostático de baño-ducha empotrado de 3 vías, sin equipo ducha.

Thermostatic concealed shower valve with 3 way diverter within the flow rate handle, without shower kit

Cartucho: 1700TE + 1700C<sup>3/4</sup> + 1000I

Cartridge: 1700TE + 1700C<sup>3/4</sup> + 1000I

ETDI+ 4783 (KK23+4752(x3))



| ETDI<br>l/min | CARTUCHO GRAN CAUDAL<br>1700 TE |       |       |
|---------------|---------------------------------|-------|-------|
|               | 1 bar                           | 3 bar | 5 bar |
| A             | 13,5                            | 23,3  | 30,2  |
| B             | 9,3                             | 15,5  | 19,2  |

Kit de ampliación Ref.: KAETDI

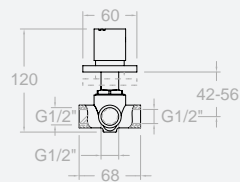


### 4737

212145

Inversor de 3 vías

3 way diverter



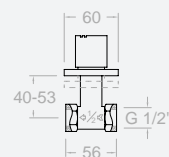
Cartucho: 10001  
Cartridge: 10001  
1008 S/V + 4753

### 4707 1/2"

214539

Llave de paso de 1/2"

1/2 stopcock valve



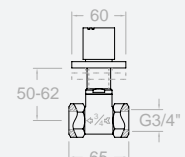
Montura: 5000  
Head: 5000  
7007 1/2" S/V + 4753 + KALLU

### 4707 3/4"

214593

Llave de paso de 3/4"

3/4 stopcock valve











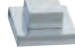




Montura: 6000  
Head: 6000  
7007 3/4" S/V + 4753 + KALLU

## CARACTERÍSTICAS TÉCNICAS - TECHNICAL CHARACTERISTICS

- Cartuchos cerámicos monomando:  
Ø25mm en Lavabos, Bidet y Fregadero gran cocina  
Ø35mm en Baño-Ducha y Ducha.  
Ø40mm en Baño-Ducha empotrado, Ducha empotrado, Conjunto monomando repisa.
- Cartucho termostático con Sistema Hot Block de seguridad antiquemaduras y Sistema Termostop de bloqueo de la temperatura a 38 °C.
- Caudal a 3 bar: Lavabo (9 l/min). Ducha (10 l/min). Baño-ducha (12 l/min).
- Prestaciones de confort a nivel de fidelidad, sensibilidad y constancia en la selección de la temperatura.
- Nivel acústico a 3 bar < 20 dB.
- Cromado latón: 15 micras de espesor de níquel, 0,3 micras de cromo.
- Presión de uso entre 1-5 bar, recomendada 3 bar. Resiste presiones estáticas ≤ 10 bar y golpes de ariete de 25 bar.
- Temperatura recomendada de agua caliente 55 °C. Temperatura máxima de uso 65°C. Máximo 1h a 90°C.
- Resistente al choque térmico y químico anti-legionela.

- Ceramic mixer tap cartridge:  
Ø25mm for washbasins, bidets and sinks in large kitchens  
Ø35mm for baths-showers and Showers  
Ø40mm for embedded baths-showers, embedded showers, and shelf mixer tap set
- Thermostatic cartridge with Hot Block anti-burn system and Termostop temperature blocking system (to 38 °C).
- Flow rate at 3 bars: Washbasin (9 l/min.); Shower (10 l/min.) and; Bath-shower (12 l/min.).
- Comfortable performance as regards reliability, sensitivity and steadiness in the temperature selection.
- Acoustic level at 3 bars: < 20 dB.
- Chrome-plated brass: 15 microns thick of nickel, 0.3 microns of chrome.
- Working pressure between 1-5 bars, recommended: 3 bars. It resists static pressures ≤ 10 bars and water hammers of 25 bars.
- Recommended temperature for the hot water: 55 °C. Maximum working temperature: 65 °C. Maximum: 1h at 90 °C.
- Resistant to thermal and anti-Legionella chemical shocks

|   |                           |        |  |
|---|---------------------------|--------|--|
| <br>Cartucho<br>Cartridge              | <b>25000-2 (4750)</b>     | 214341 | 4702, 4703, 4710N, 4721, 4729, 4731 y 4766 (Ø25 conducido) |
|   | <b>35000-2 (3760)</b>     | 300225 | 4725 y 4728 (Ø35 conducido)                                |
|   | <b>9000N</b>              | 238794 | 4715, 4718, 4732 y 4733 (Ø40 salida libre)                 |
|   | <b>1000I</b>              | 250665 | 4737   |
| <br>Tuerca sujeción<br>Cartridge nut | <b>TSC250</b>             | 252852 | 4703, 4721, 4729, 4731 y 4766                              |
|   | <b>TSC251</b>             | 252348 | 4702 y 4710N   |
|   | <b>TSC351 (tsc9)</b>      | 250863 | 4725 y 4728  |
|   | <b>TSC3</b>               | 167172 | 4715, 4718, 4732 y 4733                                    |
|   | <b>TSC1008</b>            | 255345 | 4737   |
| <br>Embellecedor<br>Handle cover     | <b>4780</b>               | 250827 | 4703, 4721, 4729, 4731 y 4766                              |
|   | <b>4970</b>               | 252843 | 4702 y 4710N   |
|   | <b>4980</b>               | 252834 | 4725 y 4728  |
|   | <b>5580</b>               | 167177 | 4715, 4718, 4732 y 4733                                    |
| <br>Manecilla<br>Handle              | <b>4700-25 (4700(25))</b> | 241233 | 4702, 4703, 4710N, 4721, 4729, 4731 y 4766                 |
|   | <b>4700-35 (4700(35))</b> | 241242 | 4725 y 4728  |
|   | <b>4700-9N (4700-2)</b>   | 212208 | 4715, 4718, 4732 y 4733                                    |
|   | <b>4770-1</b>             | 220182 | 4771   |
|   | <b>4753</b>               | 212613 | 47071/2, 4707 3/4, 4737                                    |
|   | <b>DT1-CN</b>             | 252825 | 4702, 4710N, 4725 y 4728 (neutro)                          |
| <br>Aireador<br>Aerator              | <b>4740</b>               | 230406 | 4703 (Aireador+rótula/areator- knee join)                  |
|   | <b>1515</b>               | 228975 | 4721 y 4729  |
|   | <b>1521</b>               | 199356 | 4733 (C4733)   |
|   | <b>1531</b>               | 250890 | 4702 y 4710N   |
|   | <b>1532</b>               | 250899 | 4725   |

|  |                    |        |   |
|--|--------------------|--------|---|
| <br>Base embellecedora<br>Base Cover          | <b>4730</b>        | 230397 | 4703, 4721, 4729, 4731 y 4766                   |
|  | <b>4930</b>        | 252915 | 4702 y 4710N                                    |
| <br>Conexión flexible<br>Flexible connection | <b>224</b>         | 120826 | 4702 y 4710N                                    |
|  | <b>229A</b>        | 227085 | 4703, 4721, 4729, 4731, 4732, 4733 y 4766       |
|  | <b>229R</b>        | 227076 | 4703, 4721, 4729, 4731, 4732, 4733 y 4766       |
|  | <b>233</b>         | 261905 | 4732 y 4733                                     |
|  | <b>252</b>         | 216303 | 4733 Conexión distribuidor / diverter hose      |
|  | <b>253</b>         | 208644 | 4733 Conexión teleducha / handshower hose       |
| <br>Base refuerzo<br>Reinforcement base     | <b>BRF</b>         | 162429 | 4721, 4729 y 4766                               |
|  | <b>4795</b>        | 250881 | 4725  |
| <br>Inversor<br>Diverter                    | <b>1560</b>        | 230604 | 4715  |
|  | <b>4709</b>        | 226122 | 4733  |
|  | <b>1009</b>        | 215934 | 4733 (sin volante / without handle)             |
|  | <b>1008 S/V</b>    | 195657 | 4737 (sin volante / without handle)             |
| <br>Rácor ducha<br>Shower raccord           | <b>RD04M (RDK)</b> | 224934 | 4728  |
| <br>Asiento<br>Seat                         | <b>AGM-2I</b>      | 252816 | 4725 y 4728                                     |
| <br>Tuerca asiento<br>Seat nut              | <b>T 3/4"</b>      | 160220 | 4725 y 4728                                     |
| <br>Florón<br>Plate                         | <b>1322</b>        | 221982 | 4725 y 4728                                     |
|  | <b>1329</b>        | 217140 | 4725 y 4728 (Florón+excéntrica/Plate+eccentric) |
|  | <b>1170</b>        | 154013 | 4707 1/2 y 4707 3/4                             |



|   |                      |        |   |
|---|----------------------|--------|---|
| Placa Florón<br>Wall Plate<br>               | <b>KK15</b>          | 230361 | 4715                                      |
|   | <b>KK18</b>          | 221784 | 4718                                      |
|   | <b>K33</b>           | 226230 | 4733                                      |
|   | <b>K33SB</b>         | 229155 | 4733 SB                                   |
| Excentrica<br>Eccentric<br>                  | <b>E 1/2" - 3/4"</b> | 160248 | 4725 y 4728                               |
| Caños<br>Spouts<br>                          | <b>CK21</b>          | 222315 | 4721                                      |
|   | <b>CK29</b>          | 222288 | 4729                                      |
|   | <b>C4733</b>         | 226131 | 4733                                      |
| Manguito<br>Nexus spout<br>                  | <b>1420</b>          | 160159 | 4766                                      |
| Flexos de ducha<br>Flexible hose<br>         | <b>1128C</b>         | 208176 | 4725 y 4728                               |
|   | <b>2850C</b>         | 158439 | 4733                                      |
| Conjunto cocina<br>Kitchen set<br>          | <b>CT466</b>         | 210885 | 4766 (Conjunto/Set)                       |
|   | <b>F466</b>          | 210903 | 4766 (Flexo/Hose)                         |
|   | <b>M466</b>          | 210912 | 4766 (Muelle/Spring)                      |
|   | <b>9566</b>          | 210894 | 4766 (Duchita/Shower)                     |
| Limitador caudal<br>Flow rate limiter<br>  | <b>LC4</b>           | 234825 | 4731                                      |
| Racor+Filtro<br>Raccord + Filter<br>       | <b>PARD-10</b>       | 256362 | 4731                                      |
| Teleducha<br>Handshower<br>                | <b>4713 MK</b>       | 255588 | 4733                                      |
| Soporte<br>Support<br>                     | <b>4789 SC</b>       | 226095 | 4733                                      |
| Montura<br>Head<br>                        | <b>5000</b>          | 800413 | 4707 1/2                                  |
|   | <b>6000</b>          | 128329 | 4707 3/4                                  |
|   | <b>7300C</b>         | 211596 | 4771 (izquierda)                          |
|   | <b>7300F</b>         | 300018 | 4771 (derecha)                            |
| Bolsa de fijación<br>Fixation bag<br>      | <b>BMK</b>           | 230415 | 4703, 4721, 4729, 4731, 4732, 4733 y 4766 |
|   | <b>BMNK</b>          | 250710 | 4702 y 4710N                              |
|   | <b>BAC3371</b>       | 300048 | 4771                                      |
|   | <b>BMA</b>           | 187080 | 4732                                      |
|   | <b>BACC4733</b>      | 300052 | 4733 (caño/spout)                         |
| Cuerpos empotrados<br>Concealed bodies<br> | <b>EBDK-2</b>        | 231180 | 4715                                      |
|   | <b>EDK-2</b>         | 212262 | 4718                                      |

|   |                 |        |   |
|---|-----------------|--------|---|
| Cartucho termostático<br>Thermostatic cartridge<br>  | 4760T           | 217518 | 4734, 4736 y 4742                                   |
|   | 1700TE          | 213576 | 4723, 4724, 4733T y 4787                            |
| Cartucho distribuidor<br>Diverter Cartridge<br>      | 1000I           | 250665 | 4723 (Ø25)  |
|   | 4000            | 210849 | 4733T y 4787 (Ø35)                                  |
| Tuerca sujeción<br>Cartridge nut<br>                 | TSC352          | 252870 | 4733T y 4787  |
|   | TSC4760T        | 300065 | 4734, 4736 y 4742                                   |
|   | TSC1008         | 255345 | 4723  |
| Aireador<br>Aerator<br>                              | 1521            | 199356 | 4733T (C4733)                                       |
|   | 1524            | 259845 | 4736  |
| Inversor<br>Diverter<br>                             | 4795            | 250881 | 4736  |
|   | 1008 S/V        | 195657 | 4723 y 4737   |
| Anti-retorno<br>Check valve<br>                     | ARD 15          | 181680 | 4734, 4736 y 4742                                   |
| Asiento<br>Seat<br>                                | AGT             | 191418 | 4734, 4736 y 4742                                   |
| Tuerca asiento<br>Seat nut<br>                     | T 3/4" T        | 191400 | 4734, 4736 y 4742                                   |
| Florón<br>Plate<br>                                | 1322            | 221982 | 4734, 4736 y 4742                                   |
|   | 1333            | 252888 | 4734, 4736 y 4742<br>(Conjunto Excéntrica + Florón) |
| Excéntrica<br>Eccentric<br>                        | E1/2" - 3/4" ST | 160257 | 4734, 4736 y 4742                                   |
| Caños<br>Spouts<br>                                | C4733           | 226131 | 4733T   |
| Placa florón<br>Wall Plate<br>                     | KK24            | 214449 | 4724  |
|   | KK87            | 235176 | 4787  |
|   | KK23            | 227733 | 4723  |
| Placa florón+Volantes<br>Cover plate + handles<br> | 4782            | 240504 | 4787  |
|   | 4783            | 227715 | 4723  |
|   | 4784            | 214467 | 4724  |
| Teleducha<br>Handshower<br>                        | 4713 MK         | 255588 | 4733T   |

|  |             |        |   |
|--|-------------|--------|---|
| Flexos de ducha<br>Flexible hose<br>            | 2471C       | 255471 | 4734 y 4736   |
|  | 2850C       | 158439 | 4733T   |
| Monturas<br>Heads<br>                           | 1700C 1/2"  | 184308 | 4734 y 4736   |
|  | 1700C 3/4"  | 214332 | 4723 y 4724   |
| Soporte<br>Wallbracket<br>                      | 9989 SC     | 200148 | 4733T   |
| Volantes<br>Handles<br>                         | 4751I       | 218112 | 4734, 4736 y 4742<br>(caudal/flow rate)                   |
|  | 4751D       | 215313 | 4734, 4736 y 4742<br>(temperatura/temperature)            |
|  | 4752        | 214458 | 4723, 4724 y 4787   |
|  | 4751 TR     | 261664 | 4733T (temperatura/temperature)                           |
|  | 4757        | 261665 | 4733T (distribución/diverter)                             |
| Anillos limitadores<br>Limiter rings<br>        | ALT1        | 210795 | 4723, 4724 y 4787 (temperatura/temperature)/...)          |
|  | ALK1        | 222621 | 4734, 4736 y 4742<br>(temperatura/temperature)            |
|  | ALC1        | 210813 | 4723, 4724, 4734, 4736 y 4742 (caudal/flow rate)          |
| Filtro<br>Filter<br>                          | FTE         | 229254 | 4723, 4724 y 4787<br>filtro+válvula/filter+valve          |
| Rácor Ducha<br>Shower raccord<br>             | RD04M (RDK) | 224934 | 4734, 4736 y 4742   |
| Cuerpos Empotrados<br>Concealed Bodies<br>   | ETD         | 206808 | 4724  |
|  | ETI         | 230316 | 4787  |
|  | ETDI        | 227724 | 4723  |
|  | T4733       | 257685 | 4733T (termostático / thermostatic)                       |
|  | D4733       | 257694 | 4733T (distribuidor / diverter)                           |
|  | EBRT SV     | 255750 | 4733T (sin volante / without handle)                      |
|  | EBRD SV     | 255759 | 4733T (sin volante / without handle)                      |
| Conexión flexible<br>Flexible connection<br> | 220         | 300134 | 4733T (1/2-3/4)   |
|  | 222         | 300137 | 4733T (1/2-1/2)   |
| Tapón<br>Plug<br>                             | 4769        | 221775 | Tapón para adaptar a 4719 L<br>Plug to assemble to 4719 L |







KUATRO NK



**4902**

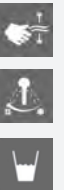
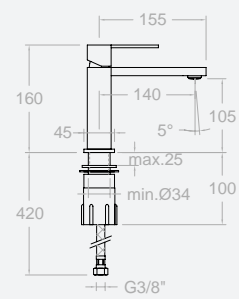
240117

Monomando para lavabo

Wash basin mixer

Cartucho: 25000-2 (4750)

Cartridge: 25000-2 (4750)



**4931**

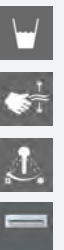
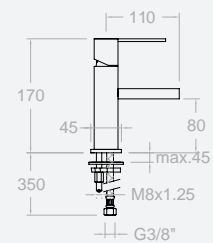
229506

Monomando para lavabo, con  
caño de cascada con limitador  
4 l/min

Wash basin mixer with cascade  
stream. Flow limited 4 l/min.

Cartucho: 25000-2 (4750)

Cartridge: 25000-2 (4750)

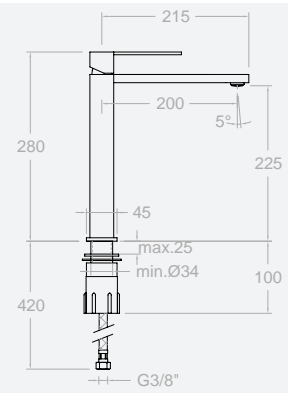




**4910**  
240135

Monomando para lavabo alto.  
Limitador a 8 l/min.  
High wash basin mixer. Flow limited 8 l/min.

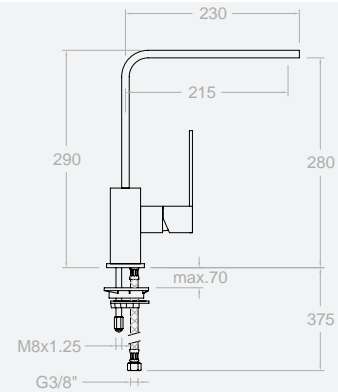
Cartucho: 25000-2 (4750)  
Cartridge: 25000-2 (4750)



**4929**  
223359

Monomando de lavabo o fregadero con caño giratorio  
Washbasin or kitchen mixer with swivel spout

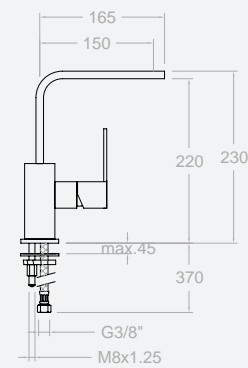
Cartucho: 25000-2 (4750)  
Cartridge: 25000-2 (4750)



**4921**  
223215

Monomando para lavabo, de caño alto giratorio  
Wash basin mixer with high swivel spout

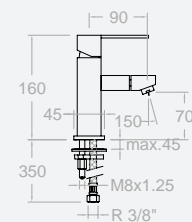
Cartucho: 25000-2 (4750)  
Cartridge: 25000-2 (4750)



**4903**  
223305

Monomando Bidé  
Bidet mixer

Cartucho: 25000-2 (4750)  
Cartridge: 25000-2 (4750)



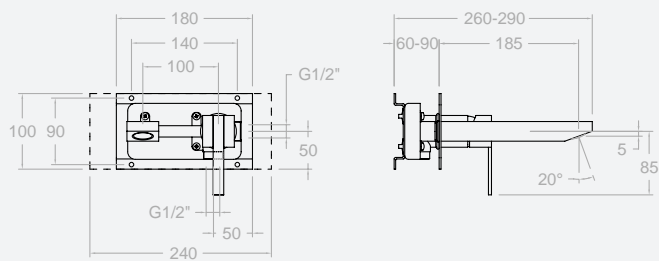
NEW

4920

49A300683

Monomando para lavabo empotrado

Concealed wash basin mixer



Cartucho: 35100-2

Cartridge: 35100-2

SALIDA ESTIMADA 15 MAYO

ESTIMATED AVAILABILITY MAY 15<sup>TH</sup>







### 4925 S

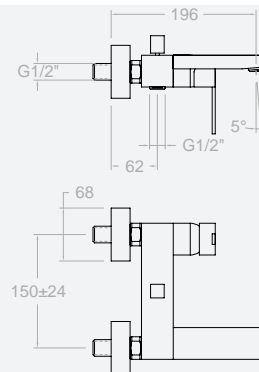
240144

Monomando de baño - ducha sin equipo de ducha

Bath and shower mixer without shower kit

Cartucho: 35000-2 (3760)

Cartridge: 35000-2 (3760)



### 4925 MK

256911

Monomando de baño - ducha con equipo de ducha

Bath and shower mixer with shower kit

4925 S + 4749 MK

Ref.: 4749 MK (4713MK + 4726 M + 2471C)



### 4928 S

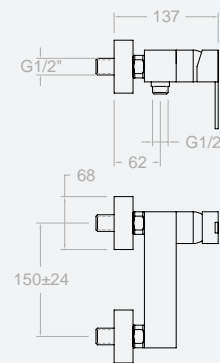
240153

Monomando de ducha sin equipo de ducha

Shower mixer without shower kit

Cartucho: 35000-2 (3760)

Cartridge: 35000-2 (3760)



### 4928 MK

256920

Monomando de ducha con equipo de ducha

Shower mixer with shower kit

4928 S + 4749 MK

Ref.: 4749 MK (4713MK + 4726 M + 2471C)



1 VIA/WAY

NEW

### 491801 S

49D300649

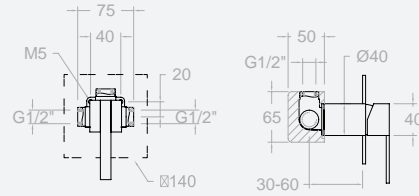
Monomando de ducha empotrado 1 vía sin equipo ducha

Single lever 1 way concealed bath-shower valve without shower kit

Cartucho: 9000N

Cartridge: 9000N

XX1801+4900N-35+K1



|        |       |       |       |
|--------|-------|-------|-------|
| XX1801 | 1 bar | 3 bar | 5 bar |
| l/min  | 17    | 26    | 34    |

SALIDA ESTIMADA 15 MAYO  
ESTIMATED AVAILABILITY MAY 15<sup>TH</sup>



2 VIAS/WAY

NEW

### 491502 S

49C300650

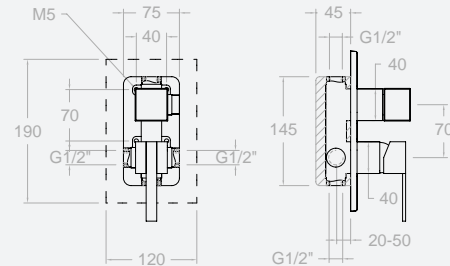
Monomando de baño-ducha empotrado 2 vías sin equipo ducha

Single lever 2 way concealed bath-shower valve without shower kit

Cartucho: 35100 (6689-2)+ 4002

Cartridge: 35100 (6689-2) + 4002

XX1502+4900N-35+475100+K2



|        |       |       |       |
|--------|-------|-------|-------|
| XX1502 | 1 bar | 3 bar | 5 bar |
| l/min  | 14    | 24    | 30    |
| l/min  | 13    | 22    | 29    |

SALIDA ESTIMADA 15 MAYO  
ESTIMATED AVAILABILITY MAY 15<sup>TH</sup>



3 VIAS/WAY

NEW

### 491503 S

49C300651

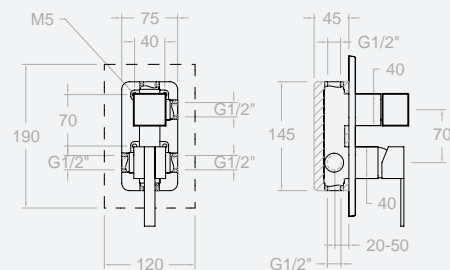
Monomando de baño-ducha empotrado 3 vías sin equipo ducha

Single lever 3 way concealed bath-shower valve without shower kit

Cartucho: 35100 (6689-2)+ 4003

Cartridge: 35100 (6689-2) + 4003

XX1503+4900N-35+475100+K3



|        |       |       |       |
|--------|-------|-------|-------|
| XX1503 | 1 bar | 3 bar | 5 bar |
| l/min  | 13    | 22    | 28    |
| l/min  | 13    | 21    | 26    |
| l/min  | 13    | 21    | 26    |

SALIDA ESTIMADA 15 MAYO  
ESTIMATED AVAILABILITY MAY 15<sup>TH</sup>



KUATRO NK



## 4966

223377

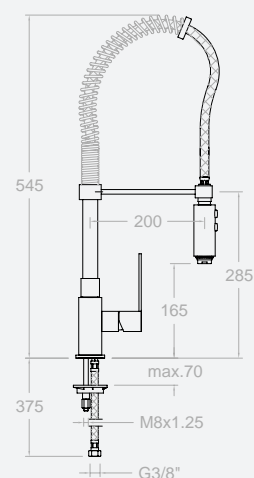
Monomando con duchita 2 jets orientable para gran cocina

Single lever kitchen mixer with 2 jets for great kitchens

Cartucho: 25000-2 (4750)

Cartridge: 25000-2 (4750)

Ref.: 4966 s/c + CT 466 + 9566



## 4929

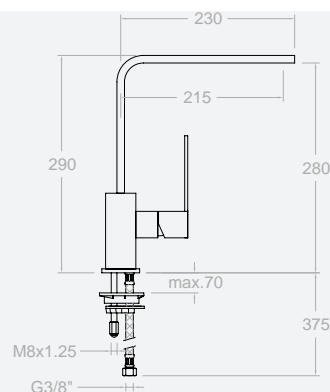
223359

Monomando de fregadero con caño giratorio

Washbasin or kitchen mixer with swivel spout

Cartucho: 25000-2 (4750)



Cartridge: 25000-2 (4750)



## CARACTERÍSTICAS TÉCNICAS - TECHNICAL CHARACTERISTICS

- Cartuchos cerámicos monomando: Ø25mm en Lavabos, Bidet y Fregadero gran cocina Ø35mm en Baño-Ducha y Ducha. Ø40mm en Baño-Ducha empotrado, Ducha empotrado, Conjunto monomando repisa.
- Cartucho termostático con Sistema Hot Block de seguridad antiquemaduras y Sistema Termostop de bloqueo de la temperatura a 38 °C.
- Caudal a 3 bar: Lavabo (9 l/min). Ducha (10 l/min). Baño-ducha (12 l/min).
- Prestaciones de confort a nivel de fidelidad, sensibilidad y constancia en la selección de la temperatura.
- Nivel acústico a 3 bar < 20 dB.
- Cromado latón: 15 micras de espesor de níquel, 0,3 micras de cromo.
- Presión de uso entre 1-5 bar, recomendada 3 bar. Resiste presiones estáticas ≤ 10 bar y golpes de ariete de 25 bar.
- Temperatura recomendada de agua caliente 55 °C. Temperatura máxima de uso 65°C. Máximo 1h a 90°C.
- Resistente al choque térmico y químico anti-legionela.

- Ceramic mixer tap cartridge: Ø25mm for washbasins, bidets and sinks in large kitchens Ø35mm for baths-showers and Showers Ø40mm for embedded baths-showers, embedded showers, and shelf mixer tap set
- Thermostatic cartridge with Hot Block anti-burn system and Termostop temperature blocking system (to 38 °C).
- Flow rate at 3 bars: Washbasin (9 l/min.); Shower (10 l/min.) and; Bath-shower (12 l/min.).
- Comfortable performance as regards reliability, sensitivity and steadiness in the temperature selection.
- Acoustic level at 3 bars: < 20 dB.
- Chrome-plated brass: 15 microns thick of nickel, 0.3 microns of chrome.
- Working pressure between 1-5 bars, recommended: 3 bars. It resists static pressures ≤ 10 bars and water hammers of 25 bars.
- Recommended temperature for the hot water: 55 °C. Maximum working temperature: 65 °C. Maximum: 1h at 90 °C.
- Resistant to thermal and anti-Legionella chemical shocks

|   |                |        |   |
|---|----------------|--------|---|
| Cartucho<br>Cartridge<br>            | 25000-2 (4750) | 214341 | 4902, 4903, 4910, 4921, 4929, 4931 y 4966 (Ø25 conducido) |
|   | 35000-2 (3760) | 300225 | 4925 y 4928 (Ø35 conducido)                               |
| Tuerca sujeción<br>Cartridge nut<br> | TSC250         | 252852 | 4903, 4921, 4929, 4931 y 4966                             |
|   | TSC251 (TSC12) | 252348 | 4902 y 4910   |
|   | TSC351 (TSC9)  | 250863 | 4925 y 4928   |

|   |                         |        |                               |
|---|-------------------------|--------|-------------------------------|
| Embellecedor<br>Handle cover<br> | 4780                    | 250827 | 4903, 4921, 4929, 4931 y 4966 |
|   | 4970                    | 252843 | 4902 y 4910                   |
|   | 4980                    | 252834 | 4925 y 4928                   |
| Manecilla<br>Handle<br>          | 4900-25                 | 241143 | 4902, 4903, 4921 y 4931       |
|   | 4900L-25 (4900NK-L(25)) | 242043 | 4910, 4929 y 4966             |
|   | 4900-35                 | 240108 | 4925 y 4928                   |

|   |               |        |  |
|---|---------------|--------|--|
| Distintivo Index<br>                      | DT1-CN        | 252825 | 4902, 4910, 4925 y 4928 (neutro), 4903, 4921, 4931, 4929, 4910, 4966 |
| Aireador Aerator<br>                      | 4740          | 230406 | 4903 (aireador+rótula/aerator+knee join)                             |
|   | 1515          | 228975 | 4921 y 4929  |
|   | 1531          | 250890 | 4902 y 4910  |
|   | 1532          | 250899 | 4925   |
| Base embellecedora Base Cover<br>         | 4730          | 230397 | 4903, 4921, 4929, 4931 y 4966  |
|   | 4930          | 252915 | 4902 y 4910  |
| Tapón Plug<br>                            | 4769          | 221775 | Tapón para adaptar a 4719 L - Plug to assemble to 4719 L             |
| Conexión flexible Flexible connection<br> | 224           | 120826 | 4902 y 4910  |
|   | 229A          | 227085 | 4903, 4921, 4929, 4931 y 4966 (fria/cold)                            |
|   | 229R          | 227076 | 4903, 4921, 4929, 4931 y 4966 (caliente/hot)                         |
| Base refuerzo Reinforcement base<br>      | BRF           | 162429 | 4921, 4929 y 4966  |
| Inversor Diverter<br>                     | 4795          | 250881 | 4925   |
| Rácor ducha Shower raccord<br>            | RD04M (RDK)   | 224934 | 4928 y 4925  |
| Asiento Seat<br>                          | AGM-2I        | 252816 | 4925 y 4928  |
| Tuerca asiento Seat nut<br>               | T 3/4"        | 160220 | 4925 y 4928  |
| Florón Plate<br>                          | 1322          | 221982 | 4925 y 4928  |
|   | 1329          | 217140 | 4925 y 4928 (Florón+excéntrica/Plate+ex-centric)                     |
| Excéntrica Eccentric<br>                  | E 1/2" - 3/4" | 160248 | 4925 y 4928  |

|                                   |         |        |                               |
|-----------------------------------|---------|--------|-------------------------------|
| Caños Spouts<br>                  | CK-21   | 222315 | 4921                          |
|                                   | CK-29   | 222288 | 4929                          |
| Manguito Nexus spout<br>          | 1420    | 160159 | 4966                          |
| Flexos de ducha Flexible hose<br> | 2471C   | 255471 | 4925 y 4928                   |
| Conjunto cocina Great kitchen<br> | CT466   | 210885 | 4966 (Conjunto/Set)           |
|                                   | F466    | 210903 | 4966 (Flexo/Hose)             |
|                                   | M466    | 210912 | 4966 (Muelle/Spring)          |
|                                   | 9566    | 210894 | 4966 (Duchita/Hand-shower)    |
| Limitador caudal Flow rate<br>    | LC4     | 234825 | 4931                          |
| Racor+Filtro Raccord+filter<br>   | PARD-10 | 256362 | 4931                          |
| Bolsa de fijación Fixing set<br>  | BMK     | 230415 | 4903, 4921, 4929, 4931 y 4966 |
|                                   | BMNK    | 250710 | 4902 y 4910                   |





RS-Q







NEW

### 930102

93A300603

Monomando para lavabo (M)  
Wash basin mixer

Cartucho: 40100 (3388)

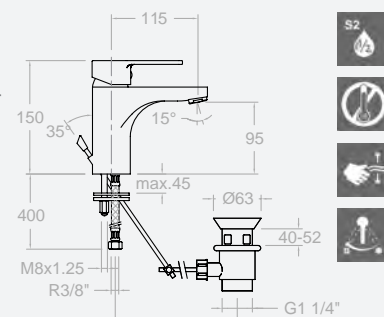
Cartridge: 40100 (3388)

### 930102 VA(1167)

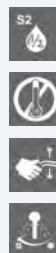
93A300611

Monomando para lavabo (M) y válvula  
automática 1<sup>1/4</sup>. Ref. 1167 latón

Wash basin mixer and pop up waste  
Ref. 1167 brass



SALIDA ESTIMADA 1 MAYO  
ESTIMATED AVAILABILITY MAY 1<sup>ST</sup>



### 9301

227175

Monomando para lavabo  
Wash basin mixer

Cartucho: 40100 (3388)

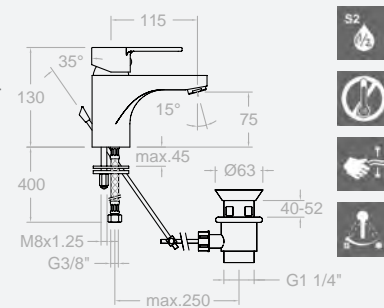
Cartridge: 40100 (3388)

### 930102 VA(1167)

227193

Monomando para lavabo con válvula  
automática 1<sup>1/4</sup>. Ref. 1167 latón

Wash basin mixer and pop up waste  
Ref. 1167 brass



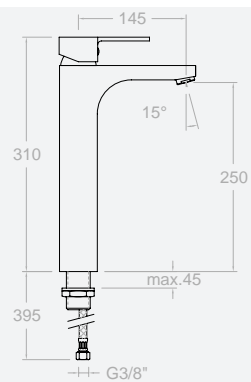
### 9310

330541

Monomando para lavabo alto  
High wash basin mixer

Cartucho: 40100 (3388)

Cartridge: 40100 (3388)



### 9311

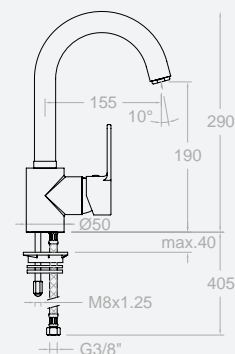
241314

Monomando para lavabo, con caño  
giratorio

Wash basin mixer with swivel  
spout

Cartucho: 9000N

Cartridge: 9000N



RS-Q

RS-Q



NEW

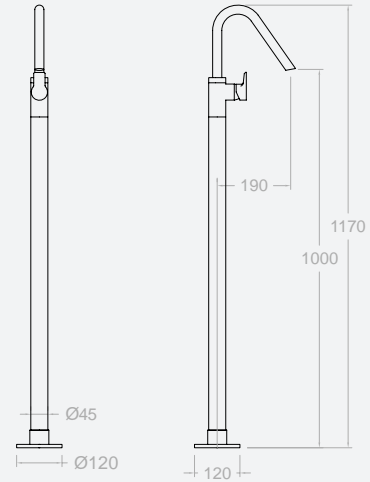
**9376 S**

93A300762

Monomando de columna para lavabo  
Sink column mixer

Cartucho: 3500-2(3760)

Cartridge: 3500-2(3760)



NEW

**93169**

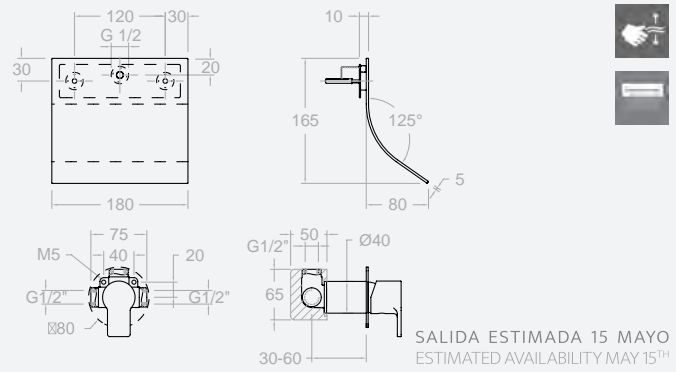
93A300914

Monomando para lavabo empotrado salida cascada  
Concealed wash basin mixer with cascade spout

Cartucho: 35100 (6689-2)

Cartridge: 35100 (6689-02)

XX1801 + 9300N-35 + 169



SALIDA ESTIMADA 15 MAYO  
ESTIMATED AVAILABILITY MAY 15<sup>TH</sup>

Recomendado

Recommended:



**1219 L**

197106

Valvula de latón/ABS para desagüe sistema Quick Clac  
Quick Clac waste brass

Quick Clac waste brass



**3790**

198960

Sifón cromado  
Bottletrap Odyssey

Bottletrap Odyssey



**3788**

198969

Grifo de escuadra cromado,  
Angle valve

Angle valve

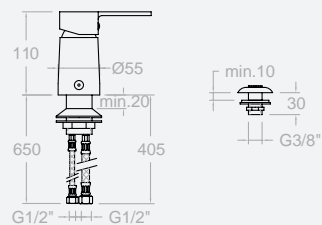


### SA9323

230595

Monomando para bidé para repisa con duchita  
Bidet mixer on deck with shower

Cartucho: 40100 (3388)  
Cartridge: 40100 (3388)



VENTA EN CONTINENTE AMERICANO  
AVAILABLE IN NORTH, CENTRAL & SOUTH AMERICA



### 9303

227202

Monomando para bidé  
Bidet Mixer

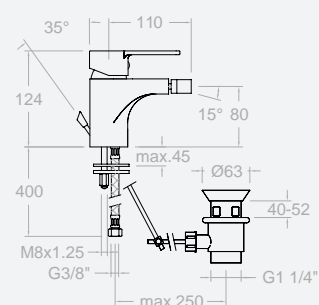
Cartucho: 40100 (3388)  
Cartridge: 40100 (3388)

### 9303 VA(1167)

227220

Monomando para bidé con , y válvula automática 1/4. Ref. 1167  
Latón  
Bidet Mixer with pop up waste  
.Ref. 1167 brass

Cartucho: 40100 (3388)  
Cartridge: 40100 (3388)

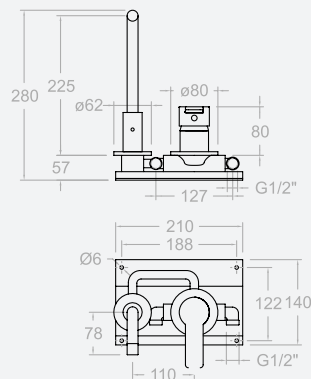




**9321**  
260385

Monomando para lavabo empotrado  
Concealed wash basin mixer

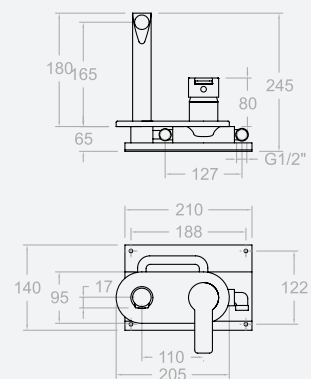
Cartucho: 9000N  
Cartridge: 9000N



**9320**  
227229

Monomando para lavabo empotrado  
Concealed wash basin mixer

Cartucho: 9000N  
Cartridge: 9000N

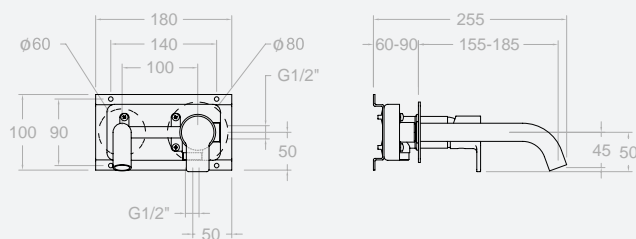


**NEW**

**932102**  
93A300687

Monomando para lavabo empotrado  
Concealed wash basin mixer

Cartucho: 35100-2  
Cartridge: 35100-2



SALIDA ESTIMADA 15 MAYO  
ESTIMATED AVAILABILITY MAY 15<sup>TH</sup>

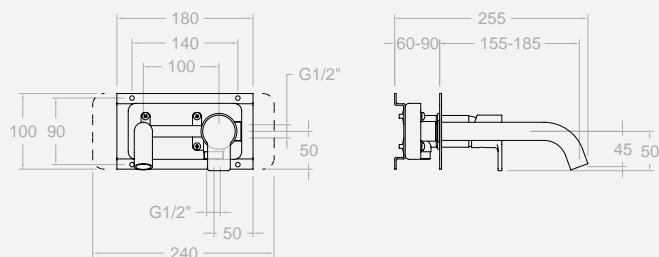


**NEW**

**932002**  
93A300689

Monomando para lavabo empotrado  
Concealed wash basin mixer

Cartucho: 35100-2  
Cartridge: 35100-2



SALIDA ESTIMADA 15 MAYO  
ESTIMATED AVAILABILITY MAY 15<sup>TH</sup>



### 9305 S

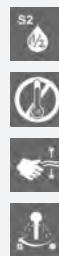
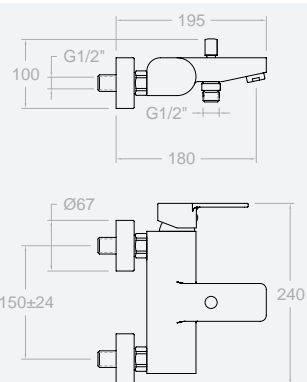
227274

Monomando de baño - ducha sin equipo de ducha

Bath and shower mixer without shower kit

Cartucho: 40100 (3388)

Cartridge: 40100 (3388)



T1



### 9305 T1

258801

Monomando de baño - ducha con equipo de ducha

Bath and shower mixer with shower kit

9305S + 3553 T1

Ref. 3553T1 (3520 T1 + 3726 + 1128C)



T3



### 9305 T3

259647

Monomando de baño - ducha con equipo de ducha

Bath and shower mixer with shower kit

9305S + 5812T3

Ref. 5812 T3 (5840T3 + 3726 + 1128C)



### 9308 S

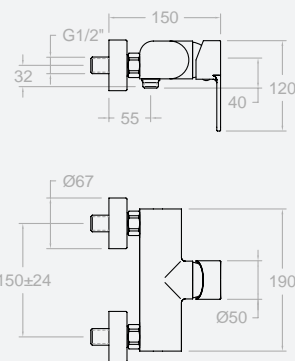
227256

Monomando de ducha sin equipo de ducha

Shower mixer without shower kit

Cartucho: 40100 (3388)

Cartridge: 40100 (3388)



T1



### 9308 T1

258810

Monomando de ducha con equipo de ducha

Shower mixer with shower kit

9308S + 3553 T1

Ref. 3553 T1 (3520 T1+3726+1128C)



T3



### 9308 T3

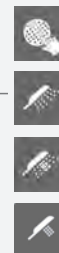
259656

Monomando de ducha con equipo de ducha

Shower mixer with shower kit

9308S + 5812T3

Ref. 5812 T3 (5840 T3+3726+1128C)



RS-Q



RS-Q

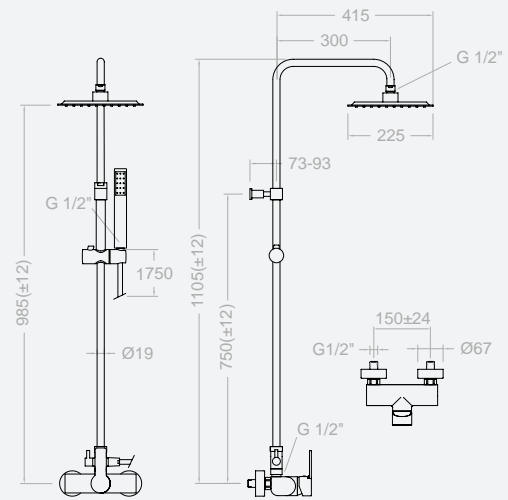


### 9347 RPK 225

258846

Conjunto monomando de gran ducha con columna fija

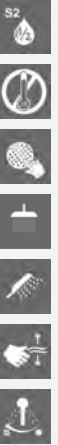
Single lever fixed shower column



Cartucho: 40100 (3388)

Cartridge: 40100 (3388)

9308 S+T100N+IDH 1/2+RPK225+4713P + 2471C

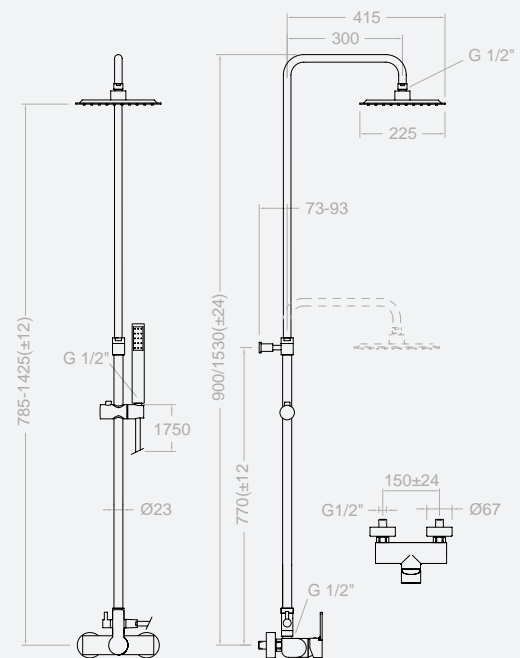


### 9358 RPK 225

258792

Conjunto monomando de gran ducha con columna telescópica

Single lever telescopic shower column



Cartucho: 40100 (3388)

Cartridge: 40100 (3388)

9308 S + DN130 + IDH 1/2 + RPK225 + 4713P + 2471 C



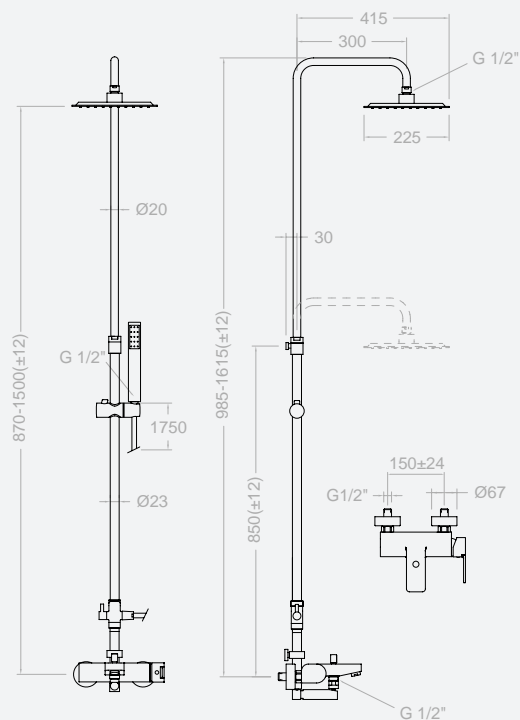


### 9355 RPK225

258855

Conjunto monomando de gran baño - ducha con columna telescópica

Single level bathtub telescopic shower column



Cartucho: 40100 (3388)

Cartridge: 40100 (3388)

9305 S + DN130 + IDC + CDOL + RPK225 + 4713P + 2471 C



RS-Q



RS-Q



### 9333 M

258819

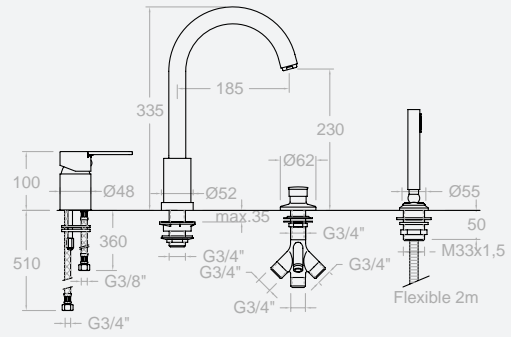
Conjunto monomando de baño - ducha para repisa con equipo de ducha y caño.

Deck mounted Bathtub mixer - with shower kit

Cartucho: 9000N

Cartridge: 9000N

9332S + 1009 + 9989SC + 3713M + C6333 + 2850C



### 9333 SB M

258828

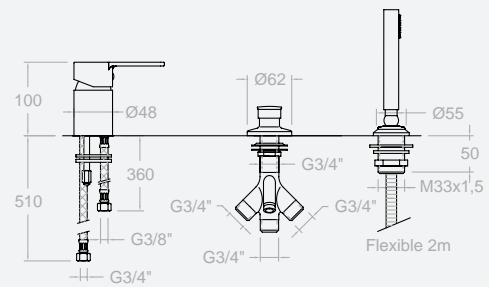
Conjunto monomando de baño - ducha para repisa, con equipo de ducha sin caño

Deck mounted bathtub mixer with shower kit and interior bathtub spout

Cartucho: 9000N

Cartridge: 9000N

9332S + 1009 + 9989SC + 3713M + 2850C



NEW

### 9385 S

93C300759

Monomando de columna para baño sin equipo de ducha

Shower column mixer without shower kit

Cartucho: 35000-2 (3760)

Cartridge: 35000-2 (3760)

### 9385 MO

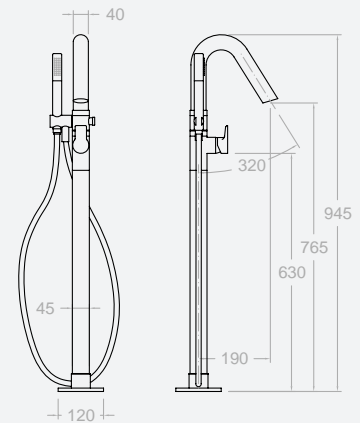
93C300761

Monomando de columna para baño con equipo de ducha

Shower column mixer with shower kit

9385S+2473C+3713M

! Flexo M15  
Flexible M15







2 VIAS/WAY

### 9315 S

227319

Conjunto monomando de baño  
- ducha empotrado 2 vías sin  
equipo ducha

Single lever 2 way concealed ba-  
th-shower valve without shower kit

Cartucho: 9000N

Cartridge: 9000N

EBDN-2 + 9300-9N

### 9315 B2

258729

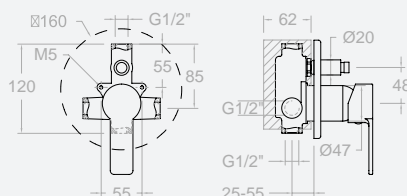
Conjunto monomando de baño  
- ducha empotrado 2 vías con  
equipo ducha

Single lever 2 way concealed ba-  
th-shower valve with shower kit

9315S + BHRP240 + 5840T3 + 3796 + 2471C

| EBDN-2<br>l/min | 1 bar | 3 bar | 5 bar |
|-----------------|-------|-------|-------|
| 1               | 14,7  | 24,9  | 32,1  |
| 2               | 13,6  | 23,1  | 29,6  |

Kit de ampliación / Extension set Ref. KAN15



### BHRP 240

256263

Brazo horizontal mural salida 350 mm. con  
rociador RP240

Shower arm with 350 mm outlet and spray  
head RP240

### 3796

227490

Toma de agua de latón

Brass water outlet connection

### 2471C

255471

Flexible 1,75 m plateado Chromalux con  
sistema antitorcion

Flexible of 1,75 m with swivel system

### 5840 T3

261594

Teleducha cromada ABS 3 jets,

Chromed handshower of Ø 100 mm. Limes-  
cale resistant



1 VIA/WAY

### 9318 S

227301

Conjunto monomando de ducha  
empotrado 1 vía sin equipo ducha

Single lever 1 way concealed ba-  
th-shower valve without shower kit

Cartucho: 9000N

Cartridge: 9000N

EDN-2 + 9300-9N

### 9318 A1

258765

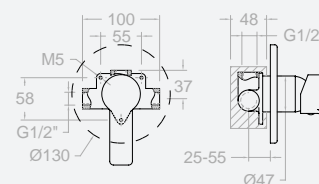
Conjunto monomando de ducha  
empotrado 1 vía con equipo  
ducha

Single lever 1 way concealed ba-  
th-shower valve with shower kit

9318S + 720 + RP120

| EDN-2<br>l/min | 1 bar | 3 bar | 5 bar |
|----------------|-------|-------|-------|
|                | 17,7  | 30,1  | 38,7  |

Kit de ampliación / Extension set Ref. KAN18



### RP120

242070

Rociador cromado de Ø 120 mm. Antical-  
cáreo

Chromed shower head of Ø 120 mm. Limes-  
cale resistant



### 720

156146

Brazo de Ducha largo 165 mm

Shower Arm 1/2" connection





1 VIA/WAY

NEW

**931801 S**

93D300658

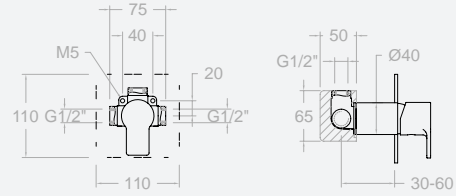
Monomando de ducha empotrado 1 vía sin equipo ducha

Single lever 1 way concealed bath-shower valve without shower kit

Cartucho: 35100 (6689-2)

Cartridge: 35100 (6689-2)

XX1801+9400N-35+KX1



|        |       |       |       |
|--------|-------|-------|-------|
| XX1801 | 1 bar | 3 bar | 5 bar |
| l/min  | 17    | 26    | 34    |

SALIDA ESTIMADA 15 MAYO  
ESTIMATED AVAILABILITY MAY 15<sup>TH</sup>



2 VIAS/WAY

NEW

**931502 S**

93C300659

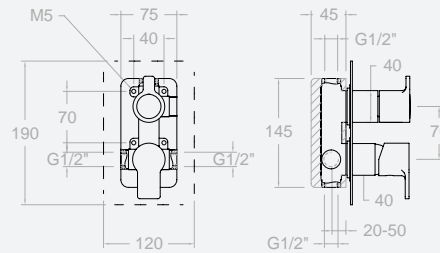
Monomando de baño-ducha empotrado 2 vías sin equipo ducha

Single lever 2 way concealed bath-shower valve without shower kit

Cartucho: 35100 (6689-2)+ 4002

Cartridge: 35100 (6689-2) + 4002

XX1502+9400N-35+945100+KX2



|        |       |       |       |
|--------|-------|-------|-------|
| XX1502 | 1 bar | 3 bar | 5 bar |
| l/min  | 14    | 24    | 30    |
| l/min  | 13    | 22    | 29    |

SALIDA ESTIMADA 15 MAYO  
ESTIMATED AVAILABILITY MAY 15<sup>TH</sup>



3 VIAS/WAY

NEW

**931503 S**

93C300660

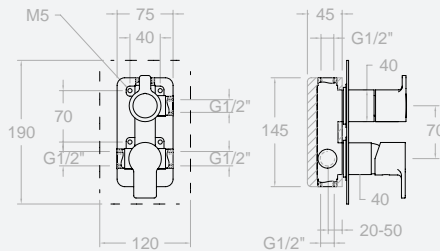
Monomando de baño-ducha empotrado 3 vías sin equipo ducha

Single lever 3 way concealed bath-shower valve without shower kit

Cartucho: 35100 (6689-2)+ 4003

Cartridge: 35100 (6689-2) + 4003

XX1503+9400N-35+945100+KX3



|        |       |       |       |
|--------|-------|-------|-------|
| XX1503 | 1 bar | 3 bar | 5 bar |
| l/min  | 13    | 22    | 28    |
| l/min  | 13    | 21    | 26    |
| l/min  | 13    | 21    | 26    |

SALIDA ESTIMADA 15 MAYO  
ESTIMATED AVAILABILITY MAY 15<sup>TH</sup>



RS-Q

RS-Q

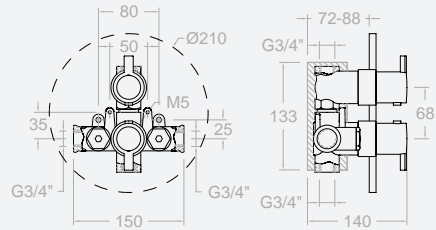


### 9324 S

251664

Conjunto termostático de ducha empotrado de 1 vía, sin equipo ducha.

Thermostatic concealed shower valve, without shower kit



Cartucho: 1700 TE + 1700C3/4"

Cartridge: 1700 TE + 1700C3/4"

ETD + 9384 (K24 + 9351 + 9360)

| ETD<br>l/min | CARTUCHO GRAN CAUDAL<br>1700 TE |       |       |
|--------------|---------------------------------|-------|-------|
|              | 1 bar                           | 3 bar | 5 bar |
|              | 13,5                            | 23,3  | 30,2  |

Kit de ampliación Ref.: KAETD

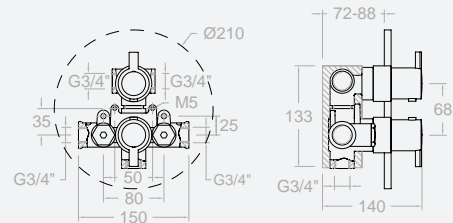


### 9387 S

251538

Conjunto termostático de baño-ducha empotrado de 2 vías en control de caudal, sin equipo ducha.

Thermostatic concealed bath-shower valve with 2 way diverter within the flow rate handle, without shower kit



Cartucho: 1700TE + 4000

Cartridge: 1700TE + 4000

ETI + 9382 (K87 + 9351 + 9353)

| ETI<br>l/min | CARTUCHO GRAN CAUDAL<br>1700 TE |       |       |
|--------------|---------------------------------|-------|-------|
|              | 1 bar                           | 3 bar | 5 bar |
|              | 12,8                            | 21,7  | 27,8  |

Kit de ampliación Ref.: KAETD



### 9327 S

251520

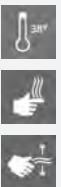
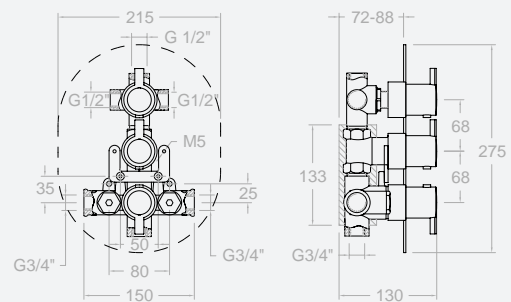
Conjunto termostático de baño-ducha empotrado de 3 vías, sin equipo ducha.

Thermostatic concealed bath-shower valve with 3 way diverter within the flow rate handle, without shower kit

Cartucho: 1700TE + 1700C3/4\" + 1000I

Cartridge: 1700 TE + 1700C3/4\" + 1000I

ETDI + 9383 (K23 + 9351 + 9353 + 9360)



| ETDI<br>l/min | CARTUCHO GRAN CAUDAL<br>1700 TE |       |       |
|---------------|---------------------------------|-------|-------|
|               | 1 bar                           | 3 bar | 5 bar |
|               | A                               | 13,5  | 23,3  |
| B             | 9,3                             | 15,5  | 19,2  |

Kit de ampliación Ref.: KAETDI



### 9333T M

255894

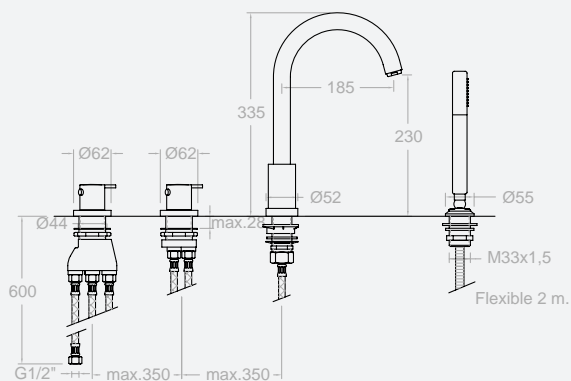
Conjunto termostático de baño - ducha para repisa, con equipo de ducha y caño.

Deck mounted thermostatic bath-tub set without shower kit

Cartucho: 1700 TE + 4000

Cartridge: 1700 TE + 4000

T9333+D9333 + 9989SC + 3713M + C6333 + 2850C



### 9333T SB M

255903

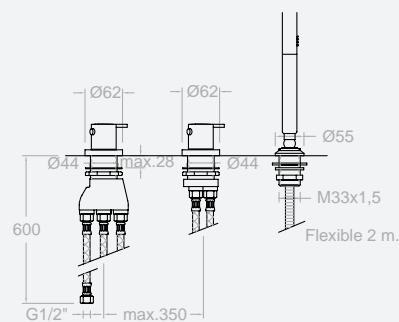
Conjunto termostático de baño- ducha para repisa sin caño, con equipo de ducha

Deck mounted thermostatic bath-tub set without a shower kit

Cartucho: 1700 TE + 4000

Cartridge: 1700 TE + 4000

T9333 + D9333 + 9989 SC + 3713M + 2850C





RS-Q



### 9439 S

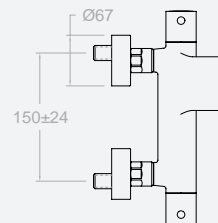
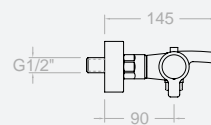
261649

Termostático de baño - ducha con cascada e inversor integrado, sin equipo de ducha

Bathtub thermostatic kit - cascade shower with integrated diverter and without a shower set

Cartucho: 1701 T + 4001

Cartridge: 1701 T + 4001



### 9439 D

261653

Termostático de baño - ducha con cascada e inversor integrado, con equipo de ducha

Bathtub thermostatic kit - cascade shower with integrated diverter and with a shower set

9439S + 3349D

Ref: 3349D (3713 + 3726 + 1128C)



### 9439 T1

261652

Termostático de baño - ducha con cascada e inversor integrado, con equipo de ducha

Bathtub thermostatic kit - cascade shower with integrated diverter and with a shower set

9439S + 3553T1

Ref: 3553T1 (3520T1 + 3726 + 1128C)



RS-Q



### 9434 S

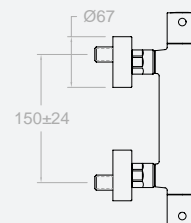
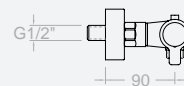
261644

Termostático de ducha sin equipo de ducha

Thermostatic shower mixer without shower kit

Cartucho: 1701 T + 1700C1/2

Cartridge: 1701 T + 1700C1/2



### 9434 D

261648

Termostático de ducha con equipo de ducha

Thermostatic shower mixer with shower kit

9434 S + 3349 D

Ref: 3349 D (3713+3726+1128C)



### 9434 T1

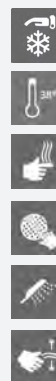
261647

Termostático de ducha con equipo de ducha

Thermostatic shower mixer with shower kit

9434S + 3553T1

Ref: 3553T1 (3520T1 + 3726 + 1128C)



RS-Q

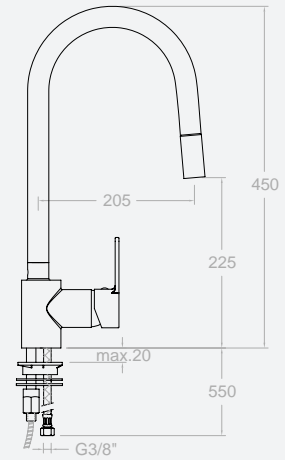


### 9379 V1

255687

Monomando para fregadero con  
duchita 2 jets extraible

Single lever kitchen mixer with  
extensible 2 jet spray shower



Cartucho: 9000N

Cartridge: 9000N

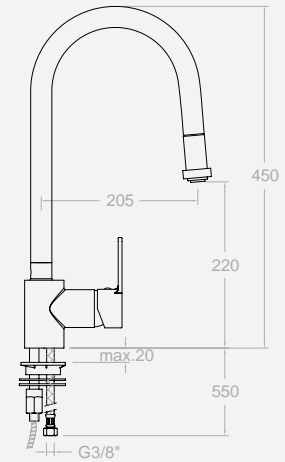


### 9379 V2

255696

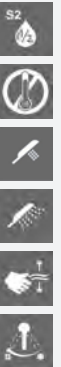
Monomando para fregadero con  
duchita 2 jets extraible

Single lever kitchen mixer with  
extensible 2 jet spray shower



Cartucho: 9000N

Cartridge: 9000N

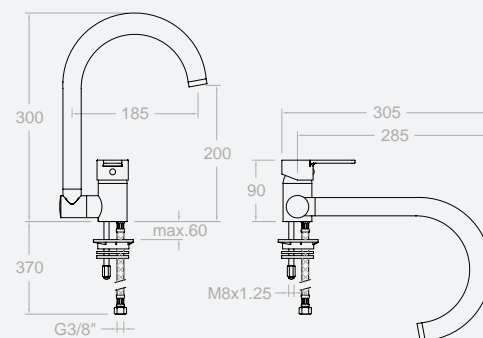


### 9369

227346

Monomando para fregadero con  
caño abatible

Sink mixer with swivel and folding  
spout



Cartucho: 40100-2 (3388)-2

Cartridge: 40100 (3388)-2







### 9319 H2

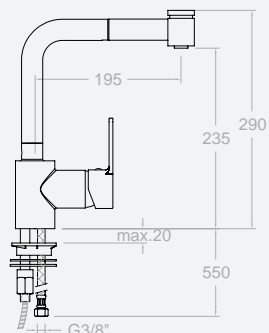
255678

Monomando para fregadero con duchita 2 jets extraíble

Single lever kitchen mixer with extendible 2 jet spray shower

Cartucho: 9000N

Cartridge: 9000N



### 9319 H1

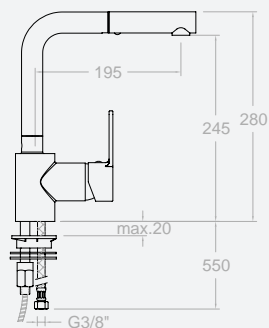
255669

Monomando para fregadero con duchita 2 jets extraíble

Single lever kitchen mixer with extendible 2 jet spray shower

Cartucho: 9000N

Cartridge: 9000N



### 9329 N

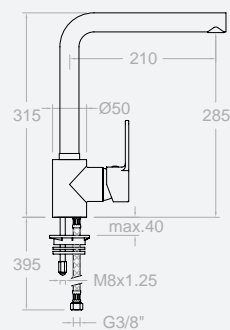
241296

Monomando para fregadero con caño giratorio

Sink mixer with swivel spout

Cartucho: 9000N

Cartridge: 9000N



### 9386

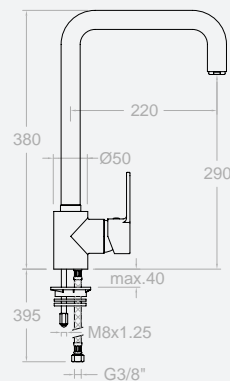
240954

Monomando para fregadero de caño giratorio alto

Single lever kitchen mixer with high swivel spout

Cartucho: 9000N

Cartridge: 9000N



RS-Q

## CARACTERÍSTICAS TÉCNICAS - TECHNICAL CHARACTERISTICS

- Cartucho cerámico monomando de Ø40mm.
- Cartuchos cerámicos monomando con Sistema Termostop Block de limitación de la temperatura máxima del agua caliente y con Sistema de ahorro de agua (S2-C2) mediante la apertura de la manecilla en dos fases.
- Cartucho termostático con Sistema Hot Block de seguridad antiquemaduras y Sistema Termostop de bloqueo de la temperatura a 38 °C.
- Caudal a 3 bar: Lavabo, Bidet y Fregadero (de 9 a 12 l/min). Ducha (de 12 a 16 l/min). Baño (>20 l/min)
- Prestaciones de confort a nivel de fidelidad, sensibilidad y constancia en la selección de la temperatura.
- Nivel acústico a 3 bar < 20 dB.
- Cromado latón: 15 micras de espesor de níquel, 0,3 micras de cromo.
- Presión de uso entre 1-5 bar, recomendada 3 bar. Resiste presiones estáticas ≤ 10 bar y golpes de ariete de 25 bar.
- Temperatura recomendada de agua caliente 55 °C. Temperatura máxima de uso 65°C. Máximo 1h a 90°C.
- Resistente al choque térmico y químico anti-legionela.
- Certificado sanitario ACS.

- Ø40mm ceramic mixer tap cartridge.
- Ceramic mixer tap cartridge with Termostop Block System limiting the maximum temperature of hot water and a water saving system (S2-C2) by a two-phase opening lever.
- Thermostatic cartridge with Hot Block anti-scald system and Termostop temperature blocking system (to 38 °C).
- Flow rate at 3 bars: Washbasin, bidet and sink (from 9 to 12 l/min.); Shower (from 12 to 16 l/min.); and Bath (>20 l/min.).
- Comfortable performance as regards to reliability, sensitivity and steadiness in the temperature selection.
- Acoustic level at 3 bars: < 20 dB
- Chrome-plated brass: 15 microns thickness of nickel, 0,3 microns of chrome.
- Working pressure between 1-5 bar, recommended pressure: 3 bar. It resists static pressures ≤ 10 bar and pressure oscillation of 25 bar.
- Recommended temperature for the hot water: 55 °C. Maximum working temperature: 65 °C. Maximum: 1h at 90 °C.
- Resistant to thermal and anti-Legionella chemical shocks.
- ACS health compliance certificate.

|   |                           |        |  |
|---|---------------------------|--------|--|
| Cartucho<br>Cartridge<br>                  | <b>40100 (3388)</b>       | 217401 | 9301, 9303, 9305, 9308, 9310 y 930102 (Ø40 salida libre)   |
|   | <b>40100-2 (3388-2)</b>   | 221442 | 9369 (Ø40 salida conducida)  |
|   | <b>9000N</b>              | 238794 | 9311, 9315, 9318, 9319H1, 9319H2, 9320, 9321, 9329N, 9332, 9333, 9379V1, 9379V2, 9386  |
| Anillos limitadores<br>Limiter rings<br> | <b>ALT400</b>             | 300063 | 9301, 9303, 9305, 9308, 9310, 9369 y 930102  |
|   | <b>CLC</b>                | 240441 | 9311, 9315, 9318, 9319H1, 9319H2, 9320, 9321, 9329N, 9332, 9333, 9379V1, 9379V2, 9386  |
| Tuerca sujeción<br>Cartridge nut<br>     | <b>TSC400 (TSC6)</b>      | 230451 | 9301, 9303, 9305, 9308, 9310, 9369 y 930102  |
|   | <b>TSC3</b>               | 167172 | 9311, 9315, 9318, 9319H1, 9319H2, 9320, 9321, 9329N, 9332, 9333, 9379V1, 9379V2 y 9386   |
| Embellecedor<br>Handle cover<br>         | <b>3380</b>               | 230442 | 9301, 9303, 9305, 9308, 9310, 9369 y 930102  |
|   | <b>5580</b>               | 167177 | 9311, 9315, 9318, 9319H1, 9319H2, 9320, 9321, 9329N, 9332, 9333, 9379V1, 9379V2 y 9386   |
| Manecilla<br>Handle<br>                  | <b>9300-40 (9300)</b>     | 227355 | 9301, 9303, 9305, 9308, 9310, 9369 y 930102  |
|   | <b>9300-9N (9300-2)</b>   | 227400 | 9315, 9318, 9320, 9321, 9332 y 9333  |
|   | <b>9300I-9N (9300-2I)</b> | 260583 | 9311, 9319H1, 9319H2, 9329N, 9379V1, 9379V2 y 9386   |
| Distintivo<br>Index<br>                  | <b>DT1-CRA (DRA3300)</b>  | 261492 | 9301, 9303, 9305, 9308, 9310, 9311, 9315, 9318, 9319H1, 9319H2, 9320, 9321, 9329N, 9332, 9333, 9369, 9379V1, 9379V2, 9386 y 930102 |

|  |             |             |  |
|--|-------------|-------------|--|
| Aireador<br>Aerator<br>                               | <b>1522</b> | 250719      | 9301, 930102, 9303, 9305, 9310, 9311, 9320, 9369 y 9386                            |
|  | <b>1521</b> | 199356      | 9333   |
|  | <b>1524</b> | 259845      | 9321   |
| Aireador + llave<br>Aerator + key<br>               | <b>1536</b> | 260205      | 9329N  |
| Rótula Bidet<br>Bidet Knee<br>                      | <b>9340</b> | 261908      | 9303   |
| Rótula Bidet + aireador<br>Bidet Knee + aerator<br> | <b>1545</b> | 228984      | 9303   |
| Portacadenilla<br>Pop-up chain holder<br>           | <b>PC</b>   | 173022      | 9301, 9303, 9310 y 930102  |
| Conexión flexible<br>Flexible connection<br>        | <b>224</b>  | 120826      | 9332, 9333 y 9369  |
|  | <b>229A</b> | 227085      | 9301, 930102, 9303, 9311, 9319H1, 9319H2, 9329N, 9379V1, 9379V2 y 9386 (agua fría) |
|  | <b>229R</b> | 227076      | 9311, 9319H1, 9319H2, 9329N, 9379V1, 9379V2 y 9386 (agua caliente)                 |
|  | <b>232</b>  | 261963      | 9310   |
|  | <b>228</b>  | 187368      | 9319H1, 9319H2, 9379V1 y 9379V2  |
|  | <b>252</b>  | 216303      | 9333   |
|  | <b>255</b>  | 216285      | 9333   |
| <b>233</b>   | 261905      | 9332 y 9333 |  |

|  |                    |        |  |
|--|--------------------|--------|--|
| Base refuerzo<br>Reinforcement base<br>           | <b>BRF</b>         | 162429 | 9319H1, 9319H2, 9329N, 9369, 9379V1, 9379V2 y 9386 |
| Inversor<br>Diverter<br>                          | <b>3375</b>        | 217410 | 9305   |
|  | <b>1570</b>        | 154166 | 9315   |
|  | <b>1009</b>        | 215934 | 9333   |
| Anti-retorno<br>Check valve<br>                   | <b>ARD 15</b>      | 181680 | 9305 y 9308  |
| Rácor ducha<br>Shower raccord<br>                 | <b>RDO4M (RDK)</b> | 224934 | 9308   |
| Asiento<br>Seat<br>                               | <b>AGM-2I</b>      | 252816 | 9305 y 9308  |
| Tuerca asiento<br>Seat nut<br>                    | <b>T 3/4</b>       | 160220 | 9305 y 9308  |
| Florón<br>Plate<br>                             | <b>1323</b>        | 220749 | 9305 y 9308  |
| Excéntrica<br>Eccentric<br>                     | <b>E 1/2-3/4</b>   | 160248 | 9305 y 9308  |
| Florón +<br>Excéntrica<br>Plate + Eccentric<br> | <b>1326</b>        | 210660 | 9305 y 9308  |
| Plomo<br>Plomb<br>                              | <b>CPE</b>         | 220074 | 9319H1, 9319H2, 9379V1 y 9379V2                    |
| Placa florón<br>Wall Plate<br>                  | <b>1150</b>        | 162494 | 9315   |
|  | <b>1160</b>        | 162501 | 9318   |
|  | <b>K20</b>         | 251934 | 9320   |
|  | <b>1162</b>        | 261527 | 9321 (cuerpo/body)                                 |
|  | <b>1163</b>        | 261528 | 9321 (caño/spout)                                  |

|   |                       |        |  |
|---|-----------------------|--------|--|
| Caños<br>Spouts<br>                            | <b>C4420</b>          | 208410 | 9320   |
|   | <b>C3720</b>          | 199374 | 9321   |
|   | <b>C6333</b>          | 215916 | 9333   |
|   | <b>C2801 (CE-21D)</b> | 232899 | 9311   |
|   | <b>C2802 (CE-28L)</b> | 241260 | 9329N  |
|   | <b>C2804 (CE-28U)</b> | 241251 | 9386   |
|   | <b>CEA</b>            | 250755 | 9369   |
|   | <b>CEX2800H</b>       | 261906 | 9319H1 y 9319H2                                    |
|   | <b>CEX2800V</b>       | 261907 | 9379V1 y 9379V2                                    |
| Manguito<br>Nexus spout<br>                    | <b>1430</b>           | 241269 | 9311, 9329N y 9386                                 |
|   | <b>1433</b>           | 250764 | 9369   |
|   | <b>CDOA3369</b>       | 254607 | 9369 (codo/elbow)                                  |
| Duchita de extraíble<br>Extractible shower<br> | <b>9555</b>           | 255606 | 9319H1   |
|   | <b>9556</b>           | 255615 | 9319H2   |
|   | <b>9564</b>           | 255624 | 9379V1   |
|   | <b>9565</b>           | 255633 | 9379V2   |
| Soporte<br>Wallbracket<br>                   | <b>9989 SC</b>        | 200148 | 9333   |
| Flexos de ducha<br>Flexible hose<br>         | <b>2951C</b>          | 257946 | 9319H1, 9319H2, 9379V1 y 9379V2                    |
|   | <b>2850C</b>          | 158439 | 9333   |
| Cuerpos empotrados<br>Concealed bodies<br>   | <b>EDN-2</b>          | 205188 | 9318   |
|   | <b>EBDN-2</b>         | 205179 | 9315   |
| Bolsa sujeción<br>Fixing set<br>             | <b>BMA</b>            | 187080 | 9301, 9303, 9311, 9329N, 9386, 930102, 9333 y 9332 |
|   | <b>BM3310</b>         | 222405 | 9310   |
|   | <b>BAC3319H</b>       | 300044 | 9319H1, 9319H2, 9379V1 y 9379V2                    |
|   | <b>BAC3369</b>        | 300043 | 9369   |
|   | <b>BAC6333</b>        | 300053 | 9333 (C6333)                                       |

TERMOSTÁTICO . THERMOSTATIC

|  |                |        |  |
|--|----------------|--------|--|
| Cartucho Termostático<br>Thermostatic Cartridge<br> | 1701T          | 261919 | 9434,9439, 9324, 9327, 9333T y 9387                |
|  | 1700TE         | 213576 | 9333T, 9324, 9327, 9333T y 9387                    |
| Anillos limitadores<br>Limiter rings<br>            | ALT5           | 261920 | 9412, 9434 y 9439 (temperatura)                    |
|  | ALC1           | 210813 | 9434 (caudal)                                      |
|  | ALT1           | 210795 | 9324, 9327, 9333T y 9387 (temperatura/temperature) |
|  | ALC1           | 210813 | 9324 y 9327 (caudal/flow rate)                     |
| Cartucho Distribuidor<br>Diverter Cartridge<br>     | 4001           | 251412 | 9439 (Ø25)   |
|  | 4002           | 252213 | 9328 (Ø35)   |
|  | 10001          | 250665 | 9327 (Ø25)   |
| Tuerca sujeción<br>Cartridge nut<br>               | TSC253 (TSC10) | 251673 | 9439   |
|  | TSC400 (TSC6)  | 230451 | 9338   |
|  | TSC352         | 252870 | 9387   |
|  | TSC 1008       | 255345 | 9327, 9337   |
| Anti-retorno<br>Check valve<br>                   | ARD 15         | 181680 | 9338, 9412, 9434, 9439 Y 9333T                     |
|  | ARD 15 EMP     | 214755 | 9324, 9327, 9387 Y 9333T                           |
| Rácor ducha<br>Shower raccord<br>                 | RD04M (RDK)    | 224934 | 9333T, 9338, 9434 y 9439                           |
| Asiento<br>Seat<br>                               | AGT            | 191418 | 9412, 9434 y 9439                                  |
| Tuerca asiento<br>Seat nut<br>                    | T 3/4" T       | 191400 | 9412, 9434 y 9439                                  |
| Florón<br>Plate<br>                               | 1323           | 220749 | 9328, 9338, 9412, 9434 y 9439                      |
| Florón+excéntrica<br>Plate+excentric<br>          | 1326           | 210660 | 9328 y 9338  |
|  | 1332           | 261953 | 9412, 9434 y 9439                                  |

|  |                 |        |  |
|--|-----------------|--------|--|
| Excéntrica<br>Eccentric<br>                             | E 1/2" - 3/4"   | 160248 | 9328 y 9338                                |
|  | E1/2" - 3/4" ST | 160257 | 9412, 9434 y 9439                          |
| Flexos de ducha<br>Flexible hose<br>                    | 1128C           | 208176 | 9434 y 9439                                |
|  | 2850C           | 158439 | 9333T                                      |
| Montura<br>Mount<br>                                    | 1700C 1/2"      | 184308 | 9434                                       |
|  | 1700C 3/4"      | 214332 | 9324 y 9327                                |
| Volante<br>Handle<br>                                   | 9451I           | 261917 | 9434 y 9439(temperatura/temperature)       |
|  | 9359I           | 251403 | 9439 (distribución/diverter)               |
|  | 9360            | 251385 | 9434, 9324, 9387 y 9327 (caudal/flow rate) |
|  | 9353            | 251565 | 9327 y 9387 (distribución)                 |
|  | 9351TR          | 261639 | 9333T (temperatura/temperature)            |
|  | 9359            | 256002 | 9333T(distribución/diverter)               |
| Tapa volante<br>Plug<br>                              | 3761            | 201129 | 9412, 9434, 9439, 9324, 9327, 9333T y 9387 |
| Aireador<br>Aerator<br>                               | 1524            | 259845 | 9333T (C6333)                              |
|  | 1521            | 199356 |  |
| Inversor<br>Diverter<br>                              | 1009            | 215934 | 9333T                                      |
|  | 1008 S/V        | 195657 | 9327                                       |
|  | D9333           | 255831 | 9333T                                      |
| Placa florón<br>Wall plate<br>                        | K24             | 199068 | 9324                                       |
|  | K87             | 231279 | 9387                                       |
|  | K23             | 230298 | 9327                                       |
| Conjunto Placa+Volantes<br>Wall plate+handles set<br> | 9384            | 251907 | 9324                                       |
|  | 9382            | 251898 | 9387                                       |
|  | 9383            | 251916 | 9327                                       |
| Caños<br>Spouts<br>                                   | C6333           | 215916 | 9333T                                      |

|  |          |                    |  |
|--|----------|--------------------|--|
| Teleducha<br>Handshower<br>                   | 3713M    | 255597             | 9333T  |
| Soporte<br>Wallbracket<br>                    | 9989 SC  | 200148             | 9333T  |
|  | 9353     | 251565             | 9327 y 9387 (distribución)                       |
|  | 9351TR   | "251376<br>261639" | 9333T (temperatura/temperarature)                |
|  | 9359     | 256002             | 9333T(distribución/diverter)                     |
| Filtro<br>Filter<br>                          | FTE      | 229254             | 9324, 9327 y 9387 (filtro+válvula/ filter+valve) |
| Conexión flexible<br>Flexible connection<br> | 220      | 300134             | 9333T (1/2"-3/4")                                |
|  | 222      | 300137             | 9333T (1/2"-1/2")                                |
|  | 253      | 208644             | 9333T (M15-1/2")                                 |
| Cuerpos empotrados<br>Concealed bodies<br>  | ETD      | 206808             | 9324   |
|  | ETI      | 230316             | 9387   |
|  | ETDI     | 227724             | 9327   |
|  | T9333    | 255795             | 9333T (termostático / thermostatic)              |
|  | D9333    | 255831             | 9333T (distribuidor / diverter)                  |
|  | EBRT S/V | 255750             | 9333T (sin volante / without handle)             |
|  | EBRD S/V | 255759             | 9333T (sin volante / without handle)             |





RS-CROSS



### 6202

252456

Bimando para lavabo, con caño giratorio

Twin handle wash basin tap with swivel spout

Montura: 1700C1/2"

Head:1700 C1/2

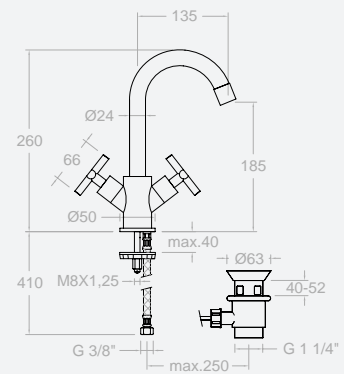
### 6202 VA(1167)

252483

Bimando para lavabo, con caño giratorio, y válvula automática 1<sup>1/4</sup>".

Ref:1167 latón

Twin handle wash basin tap with swivel spout and pop up waste. Ref. 1167 brass



### 6201

252447

Bimando para lavabo con caño alto giratorio

Twin handle wash basin tap with swivel spout

Montura: 1700C1/2"

Head:1700 C1/2

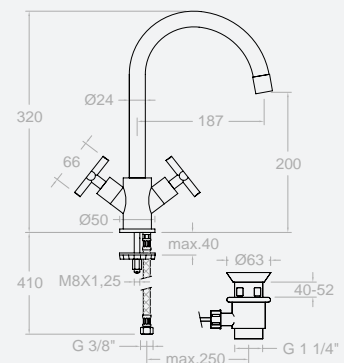
### 6201 VA(1167)

252474

Bimando para lavabo con caño alto giratorio, con válvula automática 1<sup>1/4</sup>".

Ref:1167 latón

Twin handle wash basin tap with swivel spout and pop up waste. Ref. 1167 brass







### 6203

252465

Bimando para bidé con caño giratorio.

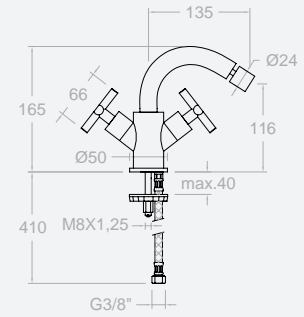
Twin handle bidet tap with swivel spout

### 6203 VA(1167)

252492

Bimando para bidé con caño giratorio, con válvula automática 1<sup>1/4</sup>". Ref.1167 latón

Twin handle bidet tap with swivel spout and pop up waste. Ref. 1167 brass



Montura: 1700C1/2"

Head:1700 C1/2"

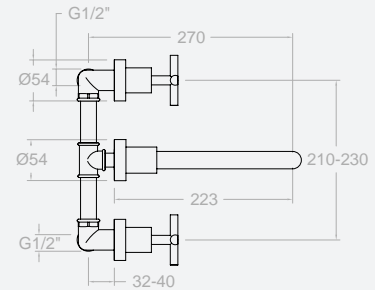


### 6220

252600

Conjunto bimando de lavabo empotrado

Twin handle concealed wash basin tap



Montura: 1700C1/2"

Head:1700 C1/2"

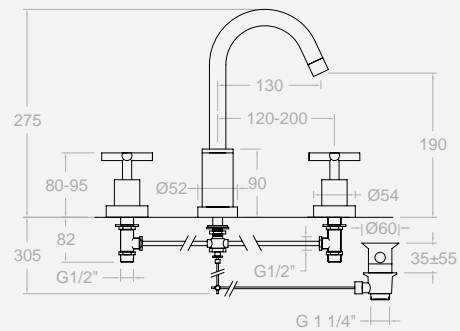


### 6242

252609

Conjunto bimando de lavabo para repisa

Basin set deck mounted



### 6242 VA(1167)

251952

Conjunto bimando de lavabo para repisa, con válvula automática de latón 1<sup>1/4</sup>". Ref.1167

Twin handle concealed wash basin tap .Ref. 1167 brass.

Montura: 1700C1/2"

Head:1700 C1/2"





### 6205 S

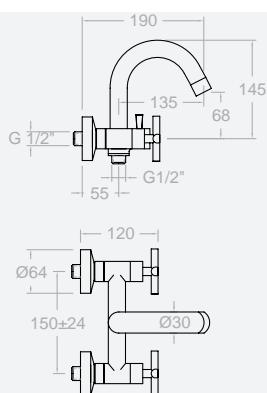
252510

Bimando de baño - ducha sin equipo de ducha

Twin lever bath and shower mixer - without shower kit.

Montura: 1700C1/2

Head:1700C1/2



MO

LATÓN  
BRASS



### 6205 MO

256929

Bimando de baño - ducha con equipo de ducha.

Twin lever bath and shower mixer - with shower kit.

6205 S + 3749 MO

3749 MO (3713 M + 3726M + 2471C)



### 6208 S

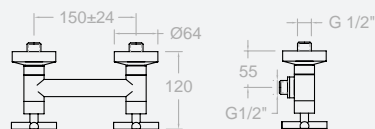
252573

Bimando de ducha sin equipo de ducha

Twin lever shower mixer without shower kit

Montura: 1700C1/2

Head:1700 C1/2



MO

LATÓN  
BRASS



### 6208 MO

256938

Bimando de ducha con equipo de ducha

Twin lever shower mixer with shower kit

6208 S + 3749 MO

3749 MO (3713 M + 3726M + 2471C)





LATÓN  
BRASS



### 6233 M

256974

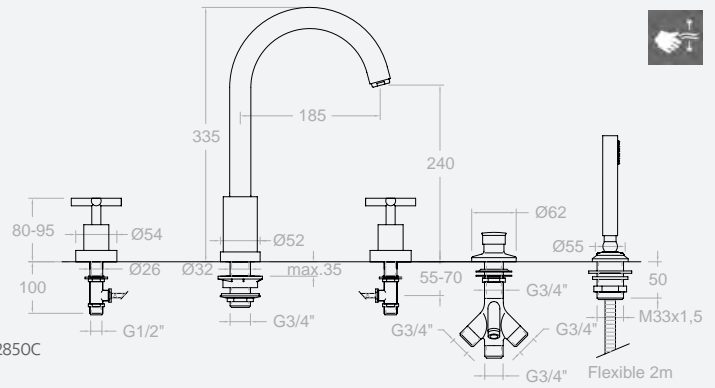
Conjunto bimando baño - ducha para repisa, con equipo de ducha

Twin lever deck mounted bath shower tap with shower kit

Montura: 1700C1/2"

Head:1700 C1/2"

GL6233 + C6333 + 1009 + 9989SC + 3713 M + 2850C



LATÓN  
BRASS



### 6233 S BM

256983

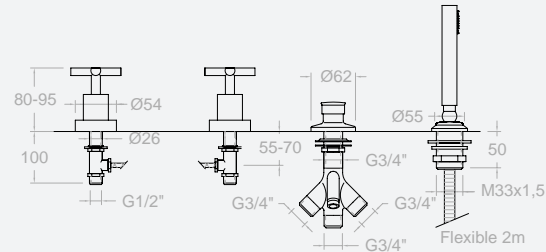
Conjunto bimando baño - ducha para repisa, sin caño y con equipo de ducha

Twin lever deck mounted bath shower tap without spout and with shower kit

Montura: 1700C1/2"

Head:1700 C1/2"

GL6233 + 1009 + 9989SC + 3713 M + 2850C



LATÓN  
BRASS



### 6235 S

252591

Conjunto bimando baño - ducha sobre columnas sin equipo de ducha.

Column Twin lever bath and shower mixer without shower kit

Montura: 1700C1/2"

Head:1700 C1/2"

6205 S + 1370

### 6235 MO

256947

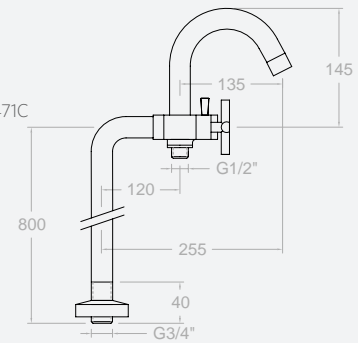
Conjunto bimando gran baño - ducha sobre columnas con equipo de ducha.

Column Twin lever bath and shower mixer with shower kit

Montura: 1700C1/2"

Head:1700 C1/2"

6205 S + 1370 + 3713M + 2471C



LATÓN  
BRASS

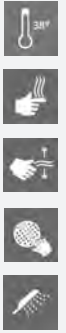
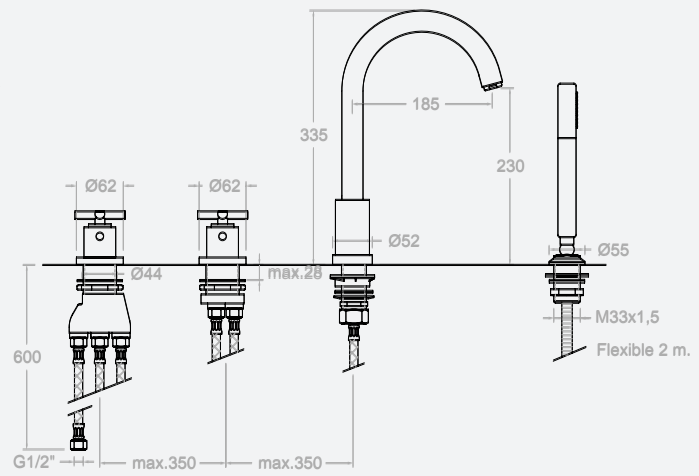


### 6233T M

255858

Conjunto termostático de baño  
- ducha para repisa, con equipo  
de ducha.

Deck mounted thermostatic bath-  
tub set without shower kit



Cartucho: 1700TE + 4000

Cartridge: 1700 TE + 4000

T6233 + D6233 + C6333 + 9989SC + 3713M + 2850C



LATÓN  
BRASS

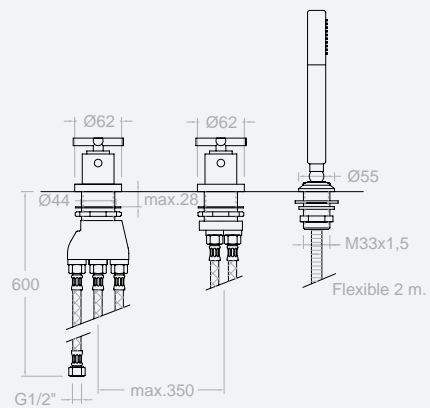


### 6233T SB M

255885

Conjunto termostático de baño  
- ducha para repisa sin caño, con  
equipo de ducha

Deck mounted thermostatic bath-  
tub set without a shower kit



Cartucho: 1700TE + 4000

Cartridge: 1700 TE + 4000

T6233 + D6233 + 9989 SC + 3713M + 2850C



RS-CROSS

RS-CROSS



### 6239 S

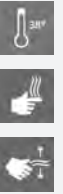
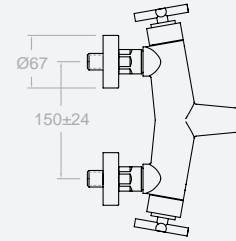
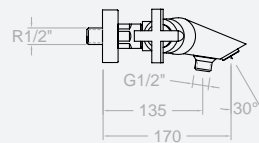
252699

Termostático de baño - ducha con  
inversor integrado, sin equipo de  
ducha

Thermostatic bath-shower mixer  
with integrated diverter and no  
shower set.

Cartucho: 1700T + 4000

Cartridge: 1700 T + 4000



### 6239 MO

256956

Termostático de baño - ducha con  
inversor integrado, con equipo  
de ducha

Thermostatic bath-shower mixer  
with integrated diverter with  
shower set

6239 S + 3749 MO

3749 MO (3713 M + 3726 M + 2471C)



### 623402 S

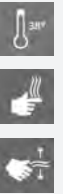
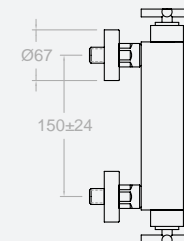
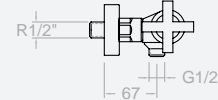
261899

Termostático de ducha sin equipo  
de ducha.

Thermostatic shower mixer without  
shower kit

Cartucho: 1701 T + 1700C1/2

Cartridge: 1701 T + 1700C1/2



### 623402 MO

261900

Termostático de ducha con equipo  
de ducha

Thermostatic shower mixer with  
shower kit

623402 S + 3749 MO

3749 MO (3713 M + 3726 M + 2471C)



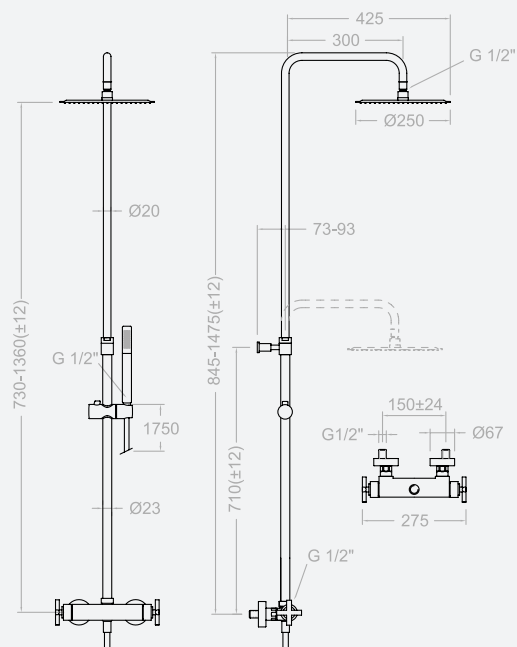


### 625402 RM250

261901

Termostático con inversor integrado, columna telescópica y equipo ducha

Thermostatic valve with integrated diverter, telescopic shower column with shower kit



Cartucho: 1701T + 4000

Cartridge: 1701 T +4000

621202 S + DN130 + RM250 + 3713M + 2471C

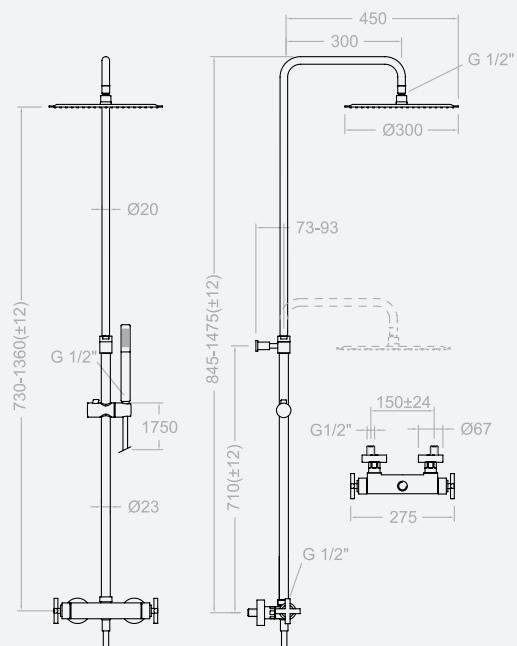


### 625402 RM300

261902

Termostático con inversor integrado, columna telescópica y equipo ducha

Thermostatic valve with integrated diverter, telescopic shower column with shower kit



Cartucho: 1701T + 4000

Cartridge: 1701 T +4000

621202 S + DN130 + RM300 + 3713M + 2471C

### 621202 S

261898

Termostático de ducha con inversor integrado sin equipo de ducha

Thermostatic shower mixer with integrated diverter without shower kit





1 VIA/WAY

**6224 S**  
252708

Conjunto termostático de ducha empotrado de 1 vía, sin equipo ducha.

Thermostatic concealed shower valve, without shower kit

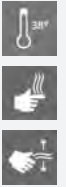
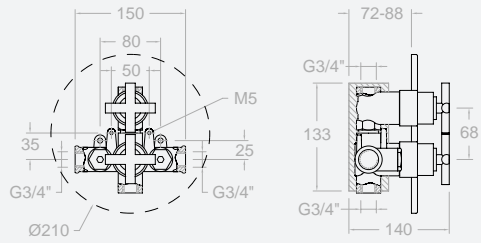
Cartucho: 1700 TE + 1700C3/4"

Cartridge: 1700 TE + 1700C3/4"

ETD + 6284 (K24 + 6251 + 6252)

| ETD<br>l/min | CARTUCHO GRAN CAUDAL<br>1700 TE |       |       |
|--------------|---------------------------------|-------|-------|
|              | 1 bar                           | 3 bar | 5 bar |
|              | 13,5                            | 23,3  | 30,2  |

Kit de ampliación Ref.: KAETD



2 VIAS/WAY

**6287 S**  
252753

Conjunto termostático de baño-ducha empotrado de 2 vías en control de caudal, sin equipo ducha.

Thermostatic concealed bath-shower valve with 2 way diverter within the flow rate handle, without shower kit

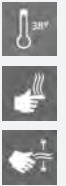
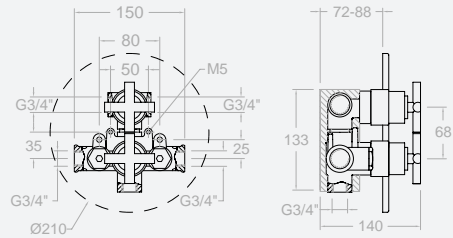
Cartucho: 1700TE + 4000

Cartridge: 1700 TE + 4000

ETI + 6282 (K87 + 6251 + 6253)

| ETI<br>l/min | CARTUCHO GRAN CAUDAL<br>1700 TE |       |       |
|--------------|---------------------------------|-------|-------|
|              | 1 bar                           | 3 bar | 5 bar |
|              | 12,8                            | 21,7  | 27,8  |

Kit de ampliación Ref.: KAETD



3 VIAS/WAY

**6227 S**  
259908

Conjunto termostático de baño-ducha empotrado de 3 vías, sin equipo ducha.

Thermostatic concealed bath shower valve with 3 way diverter within the flow rate handle, without shower kit

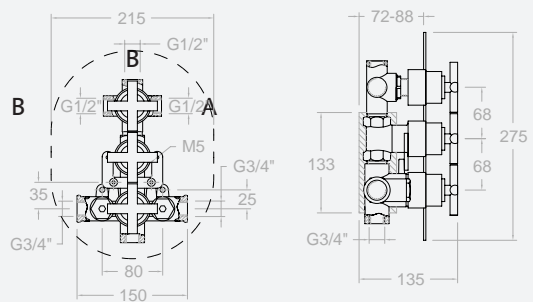
Cartucho: 1700TE + 1700C3/4" + 1000I

Cartridge: 1700 TE + 1700C3/4" + 1000I

ETDI + 6283 (K23 + 6251 + 6252 + 6253)

| ETDI<br>l/min | CARTUCHO GRAN CAUDAL<br>1700 TE |       |       |
|---------------|---------------------------------|-------|-------|
|               | 1 bar                           | 3 bar | 5 bar |
| A             | 13,5                            | 23,3  | 30,2  |
| B             | 9,3                             | 15,5  | 19,2  |

Kit de ampliación Ref.: KAETDI





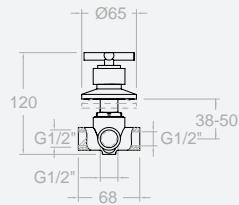


### 6237

252735

Inversor de 3 vías

3 way diverter



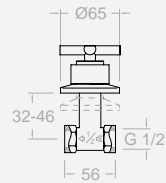
Cartucho: 1000 I  
Cartridge: 1000I  
1008 S/V + 6253

### 62071/2" (X1)

252744

Llave de paso de 1/2"

1/2" stopcock valve



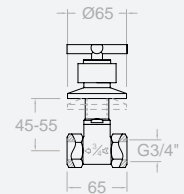
Montura: 5000  
Head: 5000  
7007 1/2" S/V + 6253 + KALLU

### 62073/4" (X1)

252762

Llave de paso de 3/4"

3/4" stopcock valve



Montura: 6000  
Head: 6000  
7007 3/4" S/V + 6253 + KALLU

CARACTERÍSTICAS TÉCNICAS - TECHNICAL CHARACTERISTICS

- Montura cerámica de 1/2"
- Cartucho termostático con Sistema Hot Block de seguridad antiquemaduras y Sistema Termostop de bloqueo de la temperatura a 38 °C.
- Caudal a 3 bar: Lavabo, Bidet y Fregadero (de 9 a 12 l/min). Ducha (de 12 a 16 l/min). Baño (>20 l/min)
- Nivel acústico a 3 bar < 20 dB.
- Cromado latón: 15 micras de espesor de níquel, 0,3 micras de cromo.
- Presión de uso entre 1-5 bar, recomendada 3 bar. Resiste presiones estáticas ≤ 10 bar y golpes de ariete de 25 bar.
- Temperatura recomendada de agua caliente 55 °C. Temperatura máxima de uso 65°C. Máximo 1h a 90°C.
- Resistente al choque térmico y químico anti-Legionela

- Ceramic 1/2" frame.
- Thermostatic cartridge with Hot Block anti-burn system and Termostop temperature blocking system (to 38 °C).
- Flow rate at 3 bars: Washbasin, bidet and sink (from 9 to 12 l/min.); Shower (from 12 to 16 l/min.); and Bath (>20 l/min.)
- Acoustic level at 3 bars: < 20 dB.
- Chrome-plated brass: 15 microns thick of nickel, 0.3 microns of chrome.
- Working pressure between 1-5 bars, recommended: 3 bars. It resists static pressures ≤ 10 bars and water hammers of 25 bars.
- Recommended temperature for the hot water: 55 °C. Maximum working temperature: 65 °C. Maximum: 1h at 90 °C.
- Resistant to thermal and anti-Legionella chemical shocks.

|   |                     |        |                                       |
|---|---------------------|--------|---------------------------------------|
| <br>Aireador<br>Aerator                      | 1524                | 259845 | 6233                                  |
|   | 1538                | 251988 | 6201, 6202, 6203, 6220 y 6242         |
|   | 1539                | 261960 | 6205                                  |
| <br>Rótula Bidet<br>Bidet Knee               | 6240                | 261947 | 6203                                  |
| <br>Base embellecedora<br>Base               | 6230                | 261959 | 6201, 6202 y 6203                     |
| <br>Conexión flexible<br>Flexible connection | 224                 | 120826 | 6201, 6202, 6203 y 6233               |
|   | 233                 | 261905 | 6233                                  |
|   | 234                 | 261948 | 6242                                  |
| <br>Portacadenilla<br>Pop-up chain holder  | PC                  | 173022 | 6201, 6202, 6203 y 6242               |
| <br>Válvula automática<br>Pop-up waste     | 1167                | 108430 | 6201, 6202, 6203 y 6242               |
|   | 9070-2              | 210048 | 6201, 6202, 6203 y 6242 (varilla/rod) |
| <br>Inversor<br>Diverter                   | 16306               | 230475 | 6205                                  |
|   | 1008 S/V            | 195657 | 6237                                  |
|   | 1009                | 215934 | 6233                                  |
| <br>Rácor ducha<br>Shower raccord          | RD06M               | 261958 | 6205                                  |
| <br>Asiento<br>Seat                        | AGM-5D              | 261949 | 6205 y 6208                           |
| <br>Tuerca asiento<br>Seat nut             | T3/4" CROSS         | 261950 | 6205 y 6208                           |
| <br>Florón<br>Plate                        | 6225                | 261951 | 6205 y 6208                           |
|   | 1170                | 154013 | 6207 1/2" y 6207 3/4"                 |
|   | 1171                | 300218 | 6237                                  |
|   | F6320               | 212487 | 6220                                  |
| <br>Excéntrica<br>Eccentric                | E 1/2" - 3/4" CROSS | 160248 | 6205 y 6208                           |

|  |            |        |   |
|--|------------|--------|---|
| <br>Caños<br>Spouts                           | C6333      | 215916 | 6233 y 6242                                     |
|  | C6320      | 212433 | 6220  |
|  | C6201      | 251979 | 6201  |
|  | C6202      | 251997 | 6202  |
|  | C6203      | 252312 | 6203  |
| <br>Teleducha<br>Handshower                   | 3713 M     | 255597 | 6233  |
|  |            |        |   |
| <br>Soporte<br>Wallbracket                   | 9989 SC    | 200148 | 6233  |
| <br>Flexos de ducha<br>Flexible hose        | 2471C      | 255471 | 6205 y 6208                                     |
|  | 2850C      | 158439 | 6233  |
| <br>Monturas<br>Mount                       | 5000       | 800413 | 6207 1/2"                                       |
|  | 6000       | 128329 | 6207 3/4"                                       |
|  | 1700C 1/2" | 184308 | 6201, 6202, 6203, 6205, 6208, 6220 y 6242       |
| <br>Campana Volante<br>Handle bell          | 6291       | 261957 | 6201, 6202, 6203, 6205, 6208, 6220 y 6242       |
| <br>Cartucho inversor<br>Diverter Cartridge | 10001      | 250665 | 6237  |
| <br>Tuerca sujeción<br>Cartridge nut        | TSC1008    | 255345 | 6237  |
| <br>Volante<br>Handle                       | 6250       | 251655 | 6201, 6202, 6203, 6205, 6208, 6220, 6233 y 6242 |
|  | 6253       | 252132 | 6207 1/2", 6207 3/4" y 6237                     |
| <br>Alargo de Volante<br>Handle extension   | 6255       | 251970 | 6201, 6202, 6203, 6205, 6208, 6220, 6233 y 6242 |
| <br>Grifo lateral<br>Lateral tap            | GL6233     | 252006 | 6233 y 6242                                     |
| <br>Bolsa sujeción<br>Fixing set            | BAC4       | 300047 | 6201, 6202 y 6203                               |
|  | BAC6333    | 300053 | 6233 (C6333)                                    |



TERMOSTÁTICO THERMOSTATIC

|  |                 |        |   |
|--|-----------------|--------|---|
| <br>Cartucho termostático<br>Thermostatic cartridge | 1700T           | 184299 | 6239  |
|  | 1700TE          | 213576 | 6224, 6227, 6233T y 6287                                  |
|  | 1701T           | 261919 | 621202 y 623402   |
| <br>Cartucho distribuidor<br>Diverter cartridge     | 1000I           | 250665 | 6227  |
|  | 4000            | 210849 | 621202, 6239 y 6287                                       |
| <br>Anillos limitadores<br>Limiter rings            | ALT1            | 210795 | 6224, 6227, 6233T, 6239 y 6287 (temperatura/temperature)  |
|  | ALT5            | 261920 | 621202 y 623402 (temperatura/temperature)                 |
|  | ALC1            | 210813 | 6224, 6227 y 623402 (caudal/flow rate)                    |
| <br>Tuerca sujeción<br>Cartridge nut                | TSC352          | 252870 | 621202, 6239 y 6287                                       |
|  | TSC1008         | 255345 | 6227  |
| <br>Aireador<br>Aerator                            | 1524            | 259845 | 6233T y 6239  |
| <br>Inversor<br>Diverter                          | 1009            | 215934 | 6233T   |
|  | 1008            | 195657 | 6227 y 6237   |
| <br>Anti-retorno<br>Check valve                   | ARD 15          | 181680 | 621202, 6233T, 623402 y 6239                              |
| <br>Rácor Ducha<br>Shower raccor                  | RD01M (ARD)     | 162411 | 6239  |
|  | RD04M (RDK)     | 224934 | 6233T y 623402  |
| <br>Asiento<br>Seat                               | AGT             | 191418 | 6239  |
|  | AGTI            | 300259 | 621202 y 623402   |
| <br>Tuerca asiento<br>Seat nut                    | T3/4 T          | 191400 | 621202, 623402 y 6239                                     |
| <br>Florón<br>Plate                               | 1323            | 220749 | 621202, 623402 y 6239                                     |
|  | 1332            | 261953 | 621202, 623402 y 6239 (Florón+excéntrica/Plate+eccentric) |
| <br>Excentrica<br>Eccentric                       | E1/2" - 3/4" ST | 160257 | 621202, 623402 y 6239                                     |
| <br>Caños<br>Spouts                               | C6333           | 215916 | 6233T   |

|   |            |                                      |   |
|---|------------|--------------------------------------|---|
| <br>Placa florón<br>Eccentric plate          | K24        | 199068                               | 6224  |
|   | K87        | 231279                               | 6287  |
|   | K23        | 230298                               | 6227  |
| <br>Placa florón+Volantes<br>Plate+Handles   | 6282       | 252717                               | 6287  |
|   | 6283       | 259989                               | 6227  |
|   | 6284       | 252726                               | 6224  |
| <br>Teleducha<br>Handshower                  | 3713 M     | 255597                               | 6233T   |
| <br>Soporte<br>Wallbracket                   | 9989 SC    | 200148                               | 6233T   |
| <br>Flexos de ducha<br>Flexible hose         | 2471C      | 255471                               | 621202, 623402 y 6239                             |
|   | 2850C      | 158439                               | 6233T   |
| <br>Monturas<br>Mounts                     | 1700C 1/2" | 184308                               | 623402  |
|   | 1700C 3/4" | 214332                               | 6224 y 6227                                       |
| <br>Volantes<br>Handles                    | 6251       | 252024                               | 6224, 6227, 6239 y 6287 (temperatura/temperature) |
|   | 6251I      | 261954                               | 621202 y 623402 (temperatura/temperature)         |
|   | 6251TR     | 300080                               | 6233T (temperatura/temperature)                   |
|   | 6252       | 252015                               | 6224 y 6227 (caudal/flow rate)                    |
|   | 6252I      | 261955                               | 623402 (caudal/flow rate)                         |
|   | 6253       | 252132                               | 6227 y 6287 (distribución/diverter)               |
|   | 6257I      | 261956                               | 621202 (distribución/diverter)                    |
| 6259  | 252033     | 6233T y 6239 (distribución/diverter) |   |
| <br>Filtro<br>Filter                       | FTE        | 229254                               | 6224, 6227 y 6287 (filtro+válvula/filter+valve)   |
| <br>Cuerpos empotrados<br>Concealed bodies | ETD        | 206808                               | 6224  |
|   | ETI        | 230316                               | 6287  |
|   | ETDI       | 227724                               | 6227  |
|   | T6233      | 255786                               | 6233T (temp.)                                     |
|   | D6233      | 255822                               | 6233T (distrib./diverter)                         |
|   | EBRT S/V   | 255750                               | 6233T (sin volante / without handle)              |
|   | EBRD S/V   | 255759                               | 6233T (sin volante / without handle)              |





GAUDÍ



### 3101 C

261827

Bimando para lavabo

Twin handle wash basin tap

Montura: 1700C1/2" montura cerámica

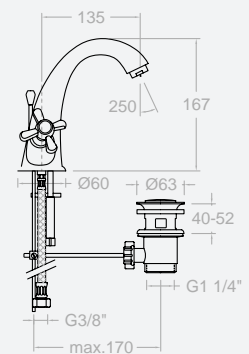
Head: 1700C1/2" ceramic frame.

### 3101C VA(1167)

261828

Bimando para lavabo, con válvula de automática 1/4" Ref. 1167 latón

Twin handle wash basin tap with automatic valve Ref. 1167 brass



### 3103 C

261829

Bimando para bidé

Twin handle bidet tap

Montura: 1700C1/2" montura cerámica

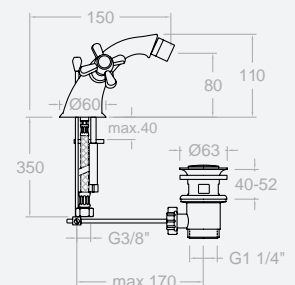
Head: 1700C1/2" ceramic frame.

### 3103C VA(1167)

261830

Bimando para lavabo, con válvula de automática. Ref. 1167 latón

Twin handle bidet tap with pop up waste. Ref. 1167 brass





### 3021

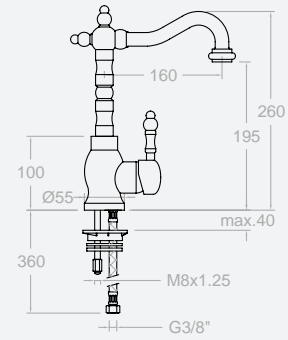
218787

Monomando para lavabo, con caño giratorio

Wash basin mixer with swivel spout

Cartucho: 35000 (3750)

Cartridge: 35000 (3750)



### 3029

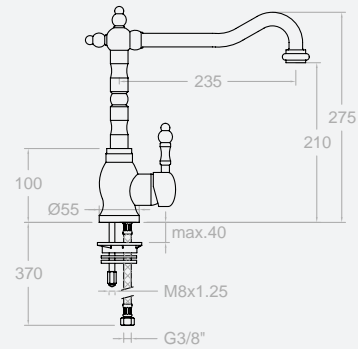
218796

Monomando para lavabo, con caño giratorio

Wash basin mixer with swivel spout

Cartucho: 35000 (3750)

Cartridge: 35000 (3750)



### 3110 C

300154

Bimando para lavabo, con caño giratorio

Twin handle wash basin tap with swivel spout

Montura: 1700C1/2" montura cerámica

Head: 1700C1/2" ceramic frame.

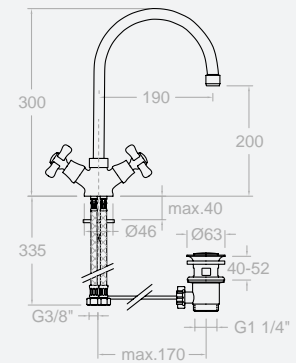
### 3110 C VA(1167)

300155

Bimando para lavabo, con caño giratorio, y válvula automática.

Ref. 1167 latón

Twin handle wash basin tap with swivel spout and pop up waste. Ref. 1167 brass



### 3142 C

261861

Conjunto bimando de lavabo para repisa

Basin set deck mounted

Montura: 1700C1/2" montura cerámica

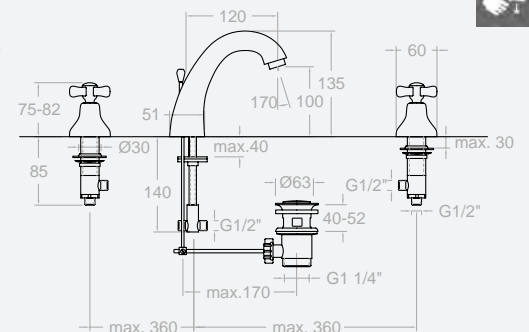
Head: 1700C1/2" ceramic frame.

### 3142C VA(1167)

261865

Conjunto bimando de lavabo para repisa, con varilla para válvula automática. Ref. 1167 latón

Basin set deck mounted with shaft for pop up waste. Ref. 1167 brass





### 3105C S

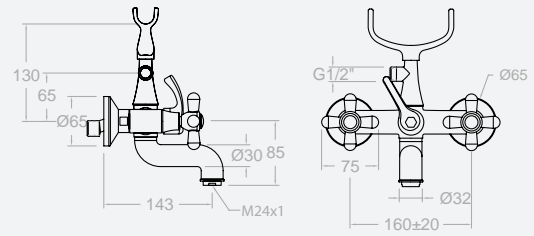
261851

Bimando de baño - ducha sin equipo de ducha

Twin lever bath and shower mixer - without shower kit

Montura: 1700C1/2" montura cerámica

Head: 1700C1/2" ceramic frame.



### 3105C G

261852

Bimando de baño - ducha con equipo de ducha

Twin lever bath and shower mixer - with shower kit

3105C S + 3049G

3049G (1124 + 1126 + 1128C)



### 3108C S

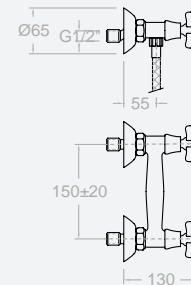
261853

Bimando de ducha sin equipo de ducha

Twin lever shower mixer without shower kit

Montura: 1700C1/2" montura cerámica

Head: 1700C1/2" ceramic frame.



### 3108C G

261854

Bimando de ducha con equipo de ducha

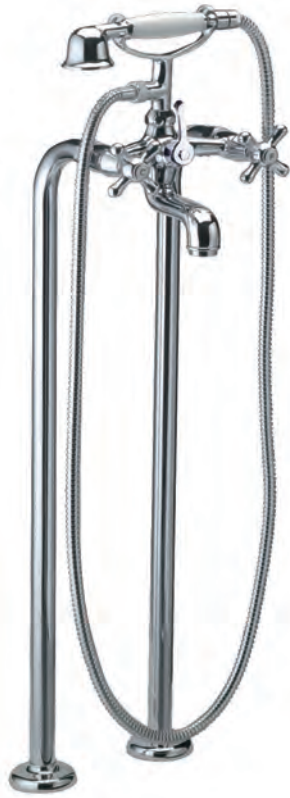
Twin lever shower mixer with shower kit

3108C S + 3049G

3049G (1224 + 1126 + 1128C)







### 3135C G

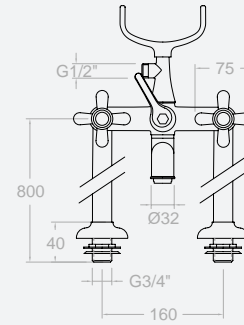
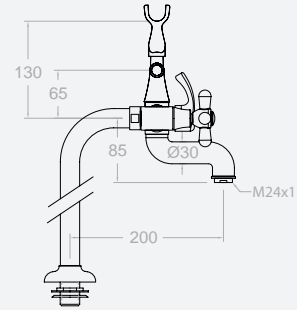
261862

Conjunto bimando baño - ducha sobre columnas con equipo de ducha.

Column Twin lever bath and shower mixer with shower kit

Montura: 1700C1/2" montura cerámica

Head: 1700C1/2" ceramic frame.  
3105C S + 1370S + 1224 + 1128C



### 3132C G

261860

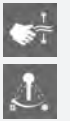
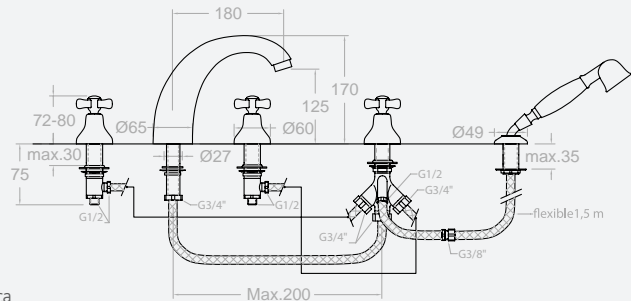
Conjunto bimando baño - ducha para repisa, con equipo de ducha

Twin lever deck mounted bath shower tap with shower kit

Montura: 1700C1/2" montura cerámica

Head: 1700C1/2" ceramic frame.

C3132 + 3141C(x2) + 1010 + 1224 + 2851C + 3189 SC



#### Recomendado

Recommended:



**1005**

221847

Repisa extraíble con depósito para el agua de conjunto baño

Mounting block with height-adjustable panel and tube box for bath deck (included)

\$944,8



**1005 R**

222198

Repisa soporte para conjunto baño

Mounting plate for bath deck



### 3158C G

261866

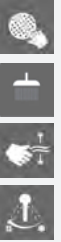
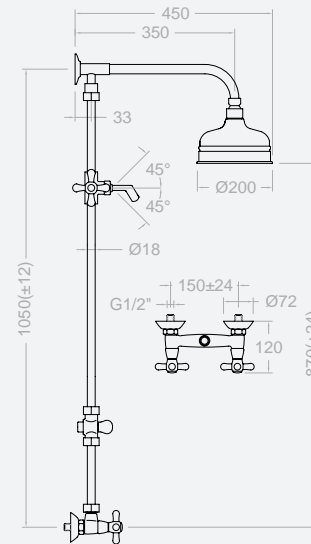
Conjunto bimando gran ducha con columna

Twin lever great shower column

Montura: 1700C1/2" montura cerámica

Head: 1700C1/2" ceramic frame.

3108C S + DT110 + 1224 + 1128C + I3064 + T20 + RG200



### 3044

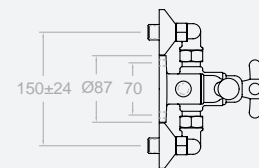
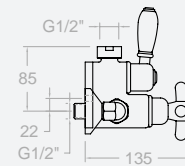
194433

Termostático de Ducha

Exposed Thermostatic shower Mixer

Cartucho: 1700TE + 1700C 1/2"

Cartridge: 1700TE + 1700C 1/2"



### 3048

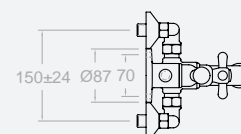
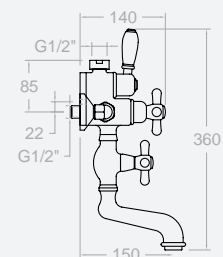
220461

Termostático de Baño-Ducha

Exposed Thermostatic bath-shower Mixer

Cartucho: 1700TE + 1700C 1/2"

Cartridge: 1700TE + 1700C 1/2"



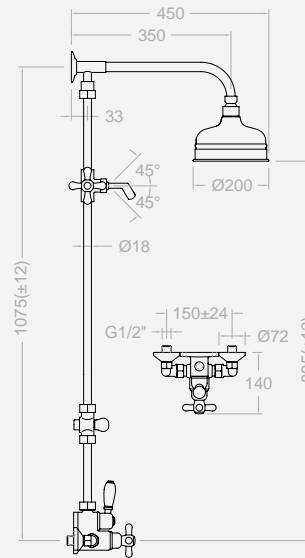


### 3064 G

194325

Conjunto termostático gran ducha con columna fija  
Thermostatic shower column fixed height

Cartucho: 1700TE+1700C 1/2"  
Cartridge: 1700TE+1700C 1/2"  
3044 + RG200 + 1224 + DT110  
+ 1128C + I3064 + T20 + RGD + SD3086

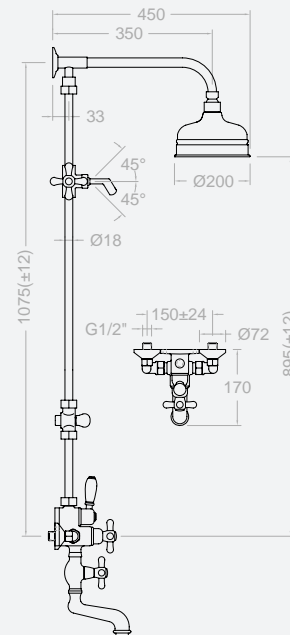


### 3068 G

218499

Conjunto termostático gran baño - ducha con columna fija.  
Telescopic bathtub shower column - fixed height

Cartucho: 1700TE + 1700C 1/2"  
Cartridge: 1700TE + 1700C 1/2"  
3048 + RG200 + 1224 + DT110  
+ 1128C + I3064 + T20 + RGD + SD3086



GAUDÍ



### 3107C 1/2" (X1)

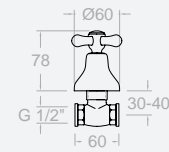
300153

Llave de paso de 1/2"

1/2" Angle valve

Montura: 1700C1/2" montura cerámica

Head: 1700C1/2" ceramic frame.



### 3037

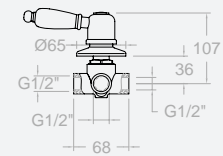
209832

Inversor de 3 vías

3 way diverter

Cartucho: 1000I

Cartridge: 1000I



### 3027

209841

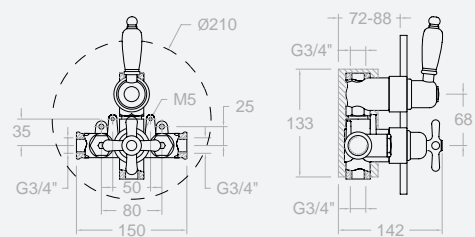
Termostático de Ducha encastrado. 1 Vía

Concealed Thermostatic shower valve. 1 Way

Cartucho: 1700 TE + 1700C 3/4

Cartridge: 1700 TE + 1700C 3/4

ETD + K24 + 3051 + 3053





### 3045 G

210939

Conjunto Ducha compuesto por:

Shower set composed of:

### 3027

209841

Termostático de Ducha encastrado. 1 Vía

Concealed Thermoctic shower valve. 1 Way

### 3037

209832

Inversor de 3 vías

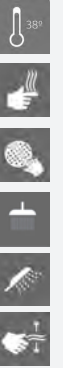
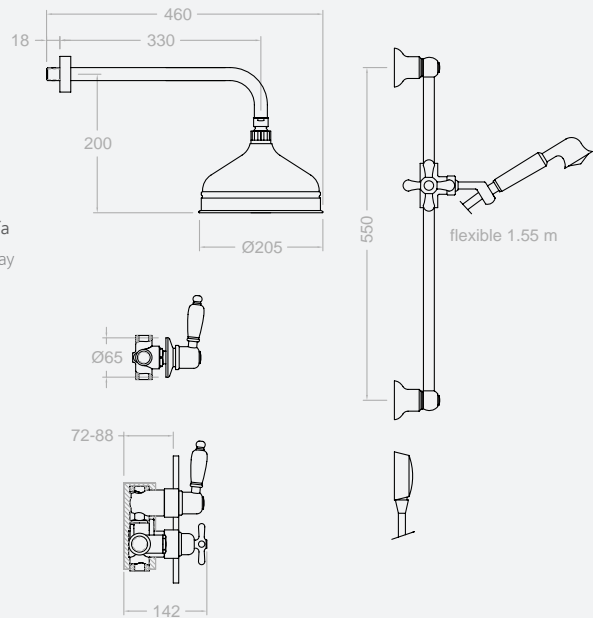
3 way diverter

### 9990

501781

Codo salida de agua 1/2"

Elbow water outlet 1/2"



### 3086 G

197097

Barra de 550 mm x Ø 18mm con flexo metálico 1,55m. y teleducha gaudi

Slide Bar of 614 mm and Ø 18 mm flexible hose 1,55 m and hand shower Gaudí Ø55 mm

### BHRG200

196998

Brazo de pared para salida ducha con rociador B350+RG200

Ceiling shower arm B350+RG200

Cartucho: 1700TE + 1700C 3/4+ 1000I

Cartridge: 1700TE + 1700C 3/4+ 1000I

3086 G + 9990 + BHRG200 + 3027 + 3037



### 3046 G

210948

Conjunto Ducha compuesto por:

Shower set composed of:

### 3027

209841

Termostático de Ducha encastrado. 1 Vía

Concealed Thermoctic shower valve. 1 Way

### 3037

209832

Inversor de 3 vías

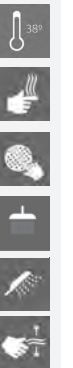
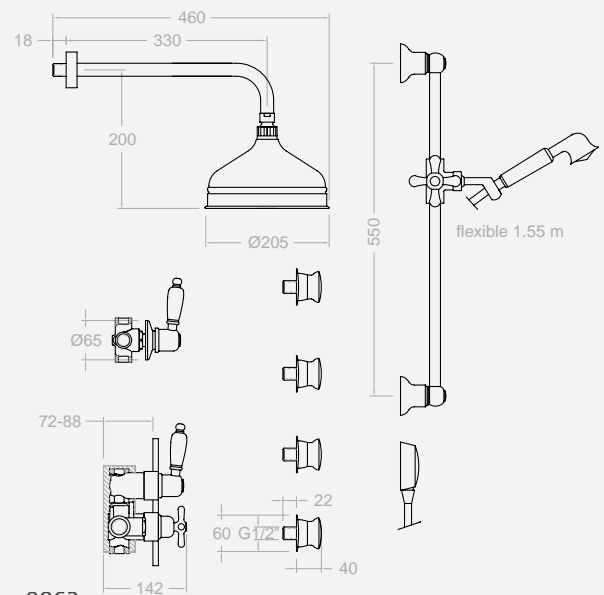
3 way diverter

### BHRG 200

196998

Brazo de pared para salida ducha con rociador B350+RG200

Ceiling shower arm B350+RG200



### 3086 G

197097

Barra de 550 mm x Ø 18mm con flexo metálico 1,55m. y teleducha gaudi

Slide Bar of 550 mm and Ø 18 mm flexible hose 1,55 m and hand shower Gaudí Ø55 mm

### 9863

501629

Ducha lateral

Lateral Spray showe

### 9990

501781

Codo salida de agua 1/2"

Elbow water outlet 1/2"

Cartucho: 1700TE + 1700C 3/4+ 1000I

Cartridge: 1700TE + 1700C 3/4+ 1000I

3027+3037+9863 (X4)+3086 G+ BHRG200 + 9990



### 3029

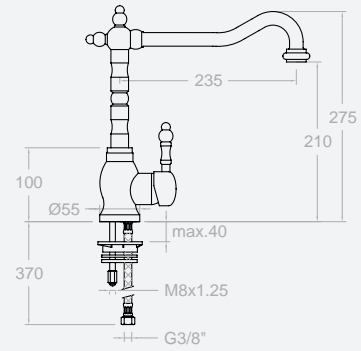
218796

Monomando para fregadero, con caño giratorio

Washbasin or kitchen mixer with swivel spout

Cartucho: 35000 (3750)

Cartridge: 35000



### 3117 C

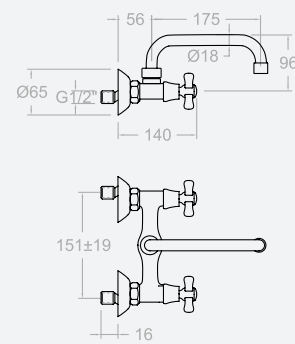
300156

Bimando para fregadero mural, con caño giratorio

Twin lever sink mixer, with swivel spout

Montura: 1700C 1/2"

Head: 1700C 1/2"



### 3109 C

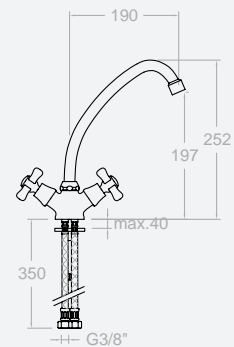
261867

Bimando para fregadero con caño giratorio

Twin lever wall mounted sink mixer, with swivel spout

Montura: 1700C 1/2"

Head: 1700C 1/2"





## CARACTERÍSTICAS TÉCNICAS - TECHNICAL CHARACTERISTICS

- Cartucho cerámicos monomando de Ø 35 mm (Lavabo de caño giratorio y fregadero)
- Montura cerámica de 1/2"
- Cartucho termostático con Sistema Hot Block de seguridad antiquemaduras y Sistema Termostop de bloqueo de la temperatura a 38 °C.
- Caudal a 3 bar: Lavabo, Bidet y Fregadero (de 9 a 12 l/min). Ducha (de 12 a 16 l/min). Baño (>20 l/min)
- Nivel acústico a 3 bar < 20 dB.
- Cromado latón: 15 micras de espesor de níquel, 0,3 micras de cromo.
- Presión de uso entre 1-5 bar, recomendada 3 bar. Resiste presiones estáticas ≤ 10 bar y golpes de ariete de 25 bar.
- Temperatura recomendada de agua caliente 55 °C. Temperatura máxima de uso 65°C. Máximo 1h a 90°C.
- Resistente al choque térmico y químico anti-legionela.
- Ø35mm ceramic mixer tap cartridge (swivel pipe tap and sink).
- Ceramic 1/2" frame.
- Thermostatic cartridge with Hot Block anti-burn system and Termostop temperature blocking system (to 38 °C).
- Flow rate at 3 bars: Washbasin, bidet and sink (from 9 to 12 l/min.); Shower (from 12 to 16 l/min.); and Bath (>20 l/min.).
- Acoustic level at 3 bars: < 20 dB.
- Chrome-plated brass: 15 microns thick of nickel, 0.3 microns of chrome.
- Working pressure between 1-5 bars, recommended: 3 bars. It resists static pressures ≤ 10 bars and water hammers of 25 bars.
- Recommended temperature for the hot water: 55 °C. Maximum working temperature: 65 °C. Maximum: 1h at 90 °C.
- Resistant to thermal and anti-Legionella chemical shocks.

|   |            |        |  |
|---|------------|--------|--|
| Montura<br>Mount<br>                           | 1700C 1/2" | 184308 | 3101 C, 3103 C, 3105 C, 3108 C, 3109 C, 3110 C, 3113141                                |
|   | 3190       | 261832 | 3101 C, 3103 C, 3105 C, 3108 C, 3109 C, 3110 C, 3117 C, 3132 C y 3142 C                |
| Campana volante<br>Handle bell<br>             | 3191       | 261833 | 3101 C, 3103 C, 3105 C, 3108 C, 3109 C, 3110 C, 3117 C, 3132 C y 3142 C                |
|   | 3191R      | 300128 | 3107C 1/2, 3132C y 3142C   |
| Distintivo<br>Index<br>                        | 3192F      | 261835 | 3101 C, 3103 C, 3105 C, 3108 C, 3109 C, 3110 C, 3117 C, 3132 C y 3142 C (fria/cold)    |
|   | 3192C      | 261834 | 3101 C, 3103 C, 3105 C, 3108 C, 3109 C, 3110 C, 3117 C, 3132 C y 3142 C (caliente/hot) |
|   | 3192BD     | 300132 | 3132C (inversor/diverter)  |
| Aireador<br>Aerator<br>                      | 1510       | 154228 | 3106 C, 3109C, 3110 C y 3112 C   |
|   | 1522       | 250719 | 3101 C y 3142 C  |
|   | 1534       | 252879 | 3105 C   |
|   | 1530       | 154246 | 3132C  |
|   | 1538       | 251988 | 3103 C   |
| Rótula bidé<br>Bidet knee<br>                | 1542       | 261972 | 3103 C   |
| Conexión flexible<br>Flexible connection<br> | 224        | 120826 | 3109 C   |
|   | 235        | 261973 | 3132 C y 3142 C  |
|   | 236        | 261974 | 3132 C   |
|   | 222        | 300137 | 3101 C, 3103 C, 3109 C, 3110 C   |
|   | 220        | 300134 | 3132 C (1/2 - 3/4)   |
|   | 221        | 300135 | 3132 C (3/4 - 3/4 )  |
| Portacadenilla<br>Pop-up chain holder<br>    | PC1        | 300231 | 3101 C, 3103 C, 3110 C y 3142 C  |










|  |               |        |   |
|--|---------------|--------|---|
| Válvula automática<br>Pop-up waste<br> | 1167          | 108430 | 3101 C, 3103 C, 3110 C y 3142 C                             |
|  | 3170          | 261831 | 3101 C, 3103 C, 3110 C y 3142 C (varilla/rod)               |
| Rácor ducha<br>Shower raccord<br>       | RD05M         | 261976 | 3108 C  |
| Asiento<br>Seat<br>                     | AGM-3I        | 261977 | 3108 C y 3117 C   |
|  | AGM-4D        | 261978 | 3105 C  |
| Tuerca asiento<br>Seat nut<br>          | T 3/4"        | 160220 | 3105 C, 3108 C y 3117 C                                     |
| Florón<br>Plate<br>                     | 1325          | 167127 | 3105 C, 3108 C y 3117 C                                     |
|  | 1324          | 182094 | 3105 C, 3108 C y 3117 C (Florón+excéntrica/Plate+eccentric) |
| Excéntrica<br>Eccentric<br>           | E 1/2" - 3/4" | 160248 | 3105C, 3108 C y 3117 C                                      |

TERMOSTÁTICOS - THERMOSTATICS

|  |            |        |                                       |
|--|------------|--------|---------------------------------------|
| Cartucho termostático<br>Thermostatic cartridge<br> | 1700TE     | 213576 | 3027, 3044 y 3048                     |
| Anillos limitadores<br>Limiter rings<br>            | ALT1       | 210795 | 3027 (temperatura/temperature)        |
|  | ALC1       | 210813 | 3027 (caudal/flow rate)               |
|  | ALT6       | 261983 | 3044 y 3048 (temperatura/temperature) |
| Monturas<br>Mounts<br>                              | 1700C 1/2" | 184308 | 3044 y 3048                           |
|  | 1700C 3/4" | 214332 | 3027                                  |
| Florón<br>Plate<br>                                 | 3025       | 261982 | 3044 y 3048                           |
| Placa florón<br>Wall plate<br>                      | K24        | 199068 | 3027                                  |





|   |            |        |   |
|---|------------|--------|---|
| Caños<br>Spouts<br><br>                  | C3142      | 261979 | 3142 C                                      |
|   | C3132      | 300061 | 3132 C                                      |
|   | CE08Y      | 251799 | 3110 C                                      |
|   | CA21       | 216771 | 3117 C                                      |
|   | C3109      | 300232 | 3109C                                       |
| Bolsa sujeción<br>Fixing set<br><br>     | BAC3 (BMD) | 230424 | 3101 C, 3103 C, 3109 C y 3110 C             |
|   | BAC3142    | 300055 | 3132 C y 3142 C                             |
|   | BACC3142   | 300056 | 3142 C (C3142)                              |
|   | BAC3132    | 300059 | 3132 C                                      |
|   | BACC3142   | 300060 | 3132C (C3132)                               |
| Flexible<br>Flexible<br><br>             | 1128C      | 208176 | 3105 C y 3108 C                             |
|   | 2851C      | 300196 | 3132 C                                      |
| Inversor<br>Diverter<br><br>             | 3160       | 300123 | 3105 C                                      |
|   | 1010       | 300131 | 3132C                                       |
| Soporte<br>Wallbracket<br><br>         | 3189 SC    | 300136 | 3132 C                                      |
| Teleducha<br>Hand shower<br><br>       | 1224       | 179232 | 3132 C                                      |
| Volantes y palancas<br>Handles<br><br> | 3051       | 209814 | 3027, 3044 y 3048 (temperatura/temperature) |
|   | 3053       | 209823 | 3027 (caudal/flow rate)                     |
|   | P3044      | 212406 | 3044 y 3048 (caudal/flow rate)              |
|   | 3090       | 180528 | 3048  |
| Campana volante<br>Handle bell<br><br> | 3091       | 180546 | 3048  |
| Distintivos volante<br>Index<br><br>   | 3092 N/F   | 261980 | 3027, 3044 y 3048                           |
|   | 3092 H/C   | 261981 | 3027, 3044 y 3048                           |
| Codo<br>Elbow<br><br>                  | CDO3044    | 250701 | 3044 y 3048                                 |

|   |           |        |                   |
|---|-----------|--------|-------------------|
| Tuerca asiento<br>Seat nut<br><br>                 | T3/4      | 160220 | 3044 y 3048       |
| Aireador<br>Aerator<br><br>                        | 1530      | 154246 | 3048              |
| Anti-retorno<br>Check-valve<br><br>                | ARD20     | 261990 | 3044 y 3048       |
| Aireador + Embellecedor<br>Aerator + Cover<br><br> | 3030      | 180420 | 3048              |
| Inversor<br>Diverter<br><br>                       | I3064     | 200814 | 3064, 3068 y 3158 |
| Soporte<br>Wallbracket<br><br>                    | S3064     | 200805 | 3064, 3068 y 3158 |
| Tuerca<br>Nut<br><br>                            | T3/4 3064 | 212928 | 3064, 3068 y 3158 |
| Bolsa de fijación<br>Fixing bag<br><br>          | BM3044    | 250692 | 3044 y 3064       |



GAUDÍ





YPSILON &  
YPSILON PLUS

YPSILON



**6601**

240693

Monomando para lavabo

Wash Basin mixer

Cartucho: 35100 (6689-2)

Cartridge: 35100 (6689-2)

**6601 VA(9065)**

261603

Monomando para lavabo con válvula

automática 1<sup>1/4</sup>". Ref. 9065 ABS

Wash Basin mixer with pop-up waste

1<sup>1/4</sup>". Ref. 9065 ABS

**6601 VA(1167)**

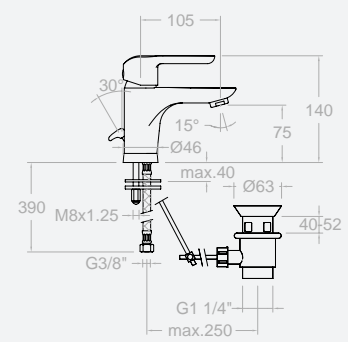
261602

Monomando para lavabo con válvula

automática 1<sup>1/4</sup>". Ref. 1167 latón

Wash Basin mixer with pop-up waste

1<sup>1/4</sup>". Ref. 1167 brass



**6610**

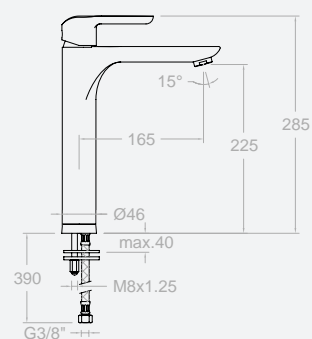
257649

Monomando para lavabo alto

Wash Basin mixer

Cartucho: 35100 (6689-2)

Cartridge: 35100 (6689-2)





### 6603

240720

Monomando para bidé.

Bidet mixer.

Cartucho: 35100 (6689-2)

Cartridge: 35100 (6689-2)

### 6603 VA(9065)

240729

Monomando para bidé. con válvula automática 1/4". Ref. 9065 ABS

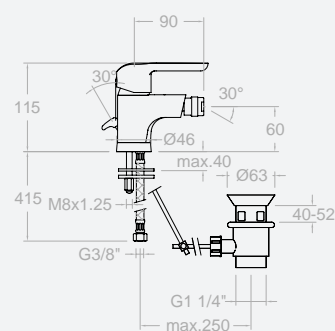
Bidet mixer with pop-up waste 1/4". Ref. 9065 ABS

### 6603 VA(1167)

240738

Monomando para bidé. con válvula automática 1/4". Ref. 1167 latón

Bidet mixer with pop-up waste 1/4". Ref. 1167 brass



### 1219 L

197106

Válvula desagüe 1/4" de latón ABS para lavabo y bidé. Sistema QUICK CLAC

1/4" Waste metal valve for basin and bidet mixer. QUICK CLAC System



### 3790

198960

Sifón cromado

Bottletrap



### SA6623

240882

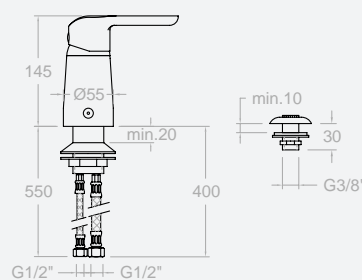
Monomando para bidé para repisa con duchita

Bidet mixer on deck with shower

Cartucho: 40100 (3388)

Cartridge: 40100 (3388)

\$111,9 0



VENTA EN CONTINENTE AMERICANO  
AVAILABLE IN NORTH, CENTRAL & SOUTH AMERICA



### 6622

253815

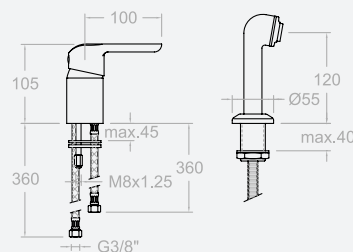
Monomando para peluqueras con equipo de ducha

Bidet mixer with shower

Cartucho: 9000N

Cartridge: 9000N

6622S + 9989SC + 9553 + 2950C



### 6622 S

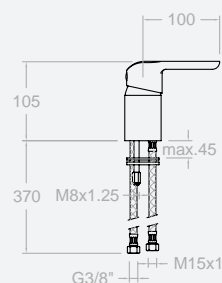
251736

Monomando para peluqueras sin equipo de ducha

Bidet mixer without shower

Cartucho: 9000N

Cartridge: 9000N





**6620**

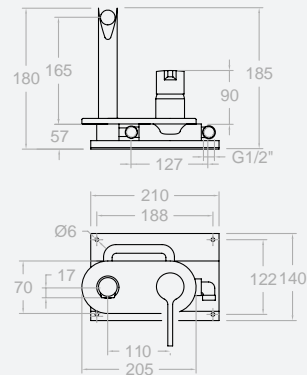
251718

Monomando para lavabo empotrado

Concealed Wash Basin mixer

Cartucho: 9000N

Cartridge: 9000N



**6621**

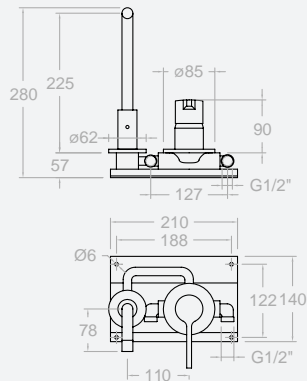
259431

Monomando para lavabo empotrado

Concealed Wash Basin mixer

Cartucho: 9000N

Cartridge: 9000N



**NEW**

**662002**

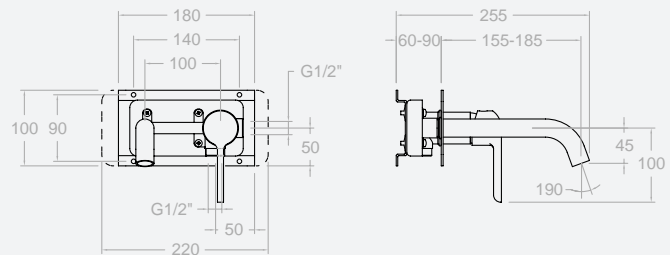
66A300695

Monomando para lavabo empotrado

Concealed Wash Basin mixer

Cartucho: 35100 (6689-2)

Cartridge: 35100 (6689-2)



SALIDA ESTIMADA 15 MAYO  
ESTIMATED AVAILABILITY MAY 15<sup>TH</sup>



**NEW**

**662102**

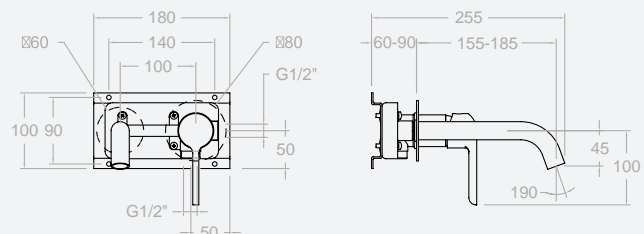
66A300694

Monomando para lavabo empotrado

Concealed Wash Basin mixer

Cartucho: 35100 (6689-2)

Cartridge: 35100 (6689-2)



SALIDA ESTIMADA 15 MAYO  
ESTIMATED AVAILABILITY MAY 15<sup>TH</sup>



### 6605 NS

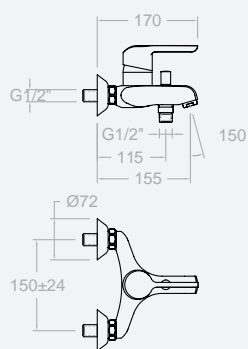
257613

Monomando de baño - ducha sin  
equipo de ducha

Bath and shower mixer

Cartucho: 35200 (6689)

Cartridge: 35200 (6689)



### 6605 NT1

257622

Monomando de baño - ducha con  
equipo de ducha

Bath and shower mixer with  
shower kit

6605NS + 3553 T1

3553 T1 (3520 T1+3726+1128C)



### 6605 NT3

261764

Monomando de baño - ducha  
con equipo de ducha

Bath and shower mixer with  
shower kit

6605NS + 5812 T3

5812 T3 (5840 T3+3726+1128C)





**6608 NS**

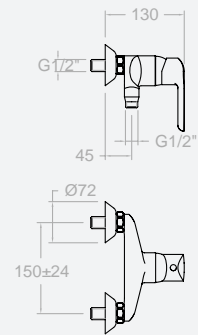
257631

Monomando de ducha sin equipo de ducha

Shower mixer without shower kit

Cartucho: 35200 (6689)

Cartridge: 35200 (6689)



**6608 NT1**

257640

Monomando de ducha con equipo de ducha

Bath and shower mixer with shower kit

6608NS + 3553 T1

3553 T1 (3520 T1+3726+1128C)



**6608 NT3**

261766

Monomando de ducha con equipo de ducha

Bath and shower mixer with shower kit

6608NS + 5812 T3

5812 T3 (5840 T3+3726+1128C)







2 VIAS/WAY

### 6615 S

253788

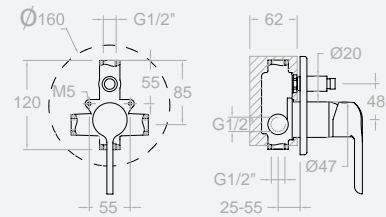
Conjunto monomando de baño  
- ducha empotrado 2 vías sin  
equipo ducha

Concealed Shower mixer without  
shower and spout.

Cartucho: 9000N

Cartridge: 9000N

EBDN-2 ((1150) + 6600-9N)



### 6615 B1

259476

Conjunto monomando de ducha  
empotrado 2 vía con equipo  
ducha

Concealed Shower mixer with  
shower and spout.

(6615 S+720+RP120+168)

| EBDN-2<br>l/min | 1 bar | 3 bar | 5 bar |
|-----------------|-------|-------|-------|
| 1               | 14,7  | 24,9  | 32,1  |
| 2               | 13,6  | 23,1  | 29,6  |

Kit de amplización / Extension set Ref. KAN15



### 720

156146

Brazo de ducha

Shower arm 165 mm



### RP120

242070

Rociador ABS de Ø 120 mm con  
rótula de 1/2"

Chromed shower head of Ø120  
mm. Limescale resistant



### 168

227409

Caño de pared para bañera

Wall mounted cast spout 130 mm



1 VIA/WAY

### 6618 S

253806

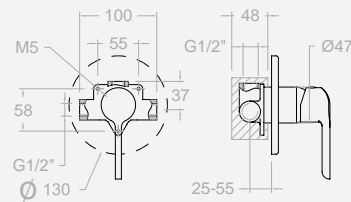
Conjunto monomando de ducha  
empotrado 1 vía sin equipo ducha

Concealed Shower mixer without  
shower and spout.

Cartucho: 9000N

Cartridge: 9000N

EDN-2 (6600-9N)



### 6618N A1

259863

Conjunto monomando de ducha  
empotrado 1 vía con equipo  
ducha

Concealed Shower mixer with  
shower and spout.

6618S + 720 + RP120

| EDN-2<br>l/min | 1 bar | 3 bar | 5 bar |
|----------------|-------|-------|-------|
|                | 17,7  | 30,1  | 38,7  |

Kit de amplización / Extension set Ref. KAN18



### 720

156146

Brazo de ducha

Shower arm 165 mm



### RP120

242070

Rociador ABS de Ø 120 mm con  
rótula de 1/2"

Chromed shower head of Ø120  
mm. Limescale resistant



1 VIA/WAY

NEW

**661801 S**

66D300672

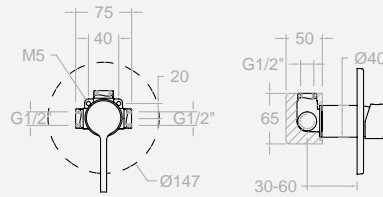
Conjunto monomando de ducha empotrado 1 vía sin equipo ducha

Concealed Shower mixer without shower and spout.

Cartucho: 35100 (6689-2)

Cartridge: 35100 (6689-2)

xx1801+6600N-35+R1



|        |       |       |       |
|--------|-------|-------|-------|
| XX1801 | 1 bar | 3 bar | 5 bar |
| l/min  | 17    | 26    | 34    |

SALIDA ESTIMADA 15 MAYO  
ESTIMATED AVAILABILITY MAY 15<sup>TH</sup>



2 VIAS/WAY

NEW

**661502 S**

66C300673

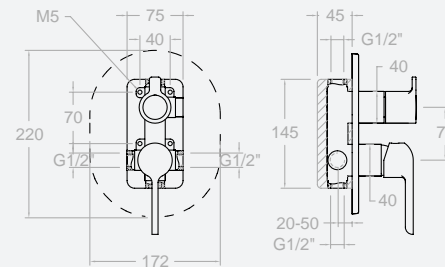
Conjunto monomando de baño-ducha empotrado 2 vías sin equipo ducha

Concealed Shower mixer without shower and spout.

Cartucho: 35100 (6689-2)+ 4002

Cartridge: 35100 (6689-2) + 4002

xx1502+6600N-35+945100+R2



|        |       |       |       |
|--------|-------|-------|-------|
| XX1502 | 1 bar | 3 bar | 5 bar |
| l/min  | 14    | 24    | 30    |
| l/min  | 13    | 22    | 29    |

SALIDA ESTIMADA 15 MAYO  
ESTIMATED AVAILABILITY MAY 15<sup>TH</sup>



3 VIAS/WAY

NEW

**661503 S**

66C300674

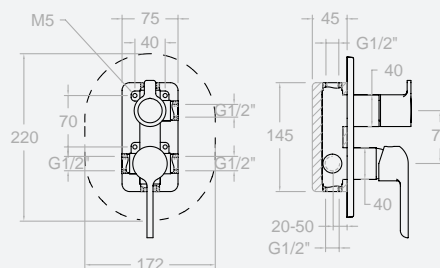
Conjunto monomando de baño-ducha empotrado 3 vías sin equipo ducha

Concealed Shower mixer without shower and spout.

Cartucho: 35100 (6689-2)+ 4003

Cartridge: 35100 (6689-2) + 4003

xx1503+6600N-35+945100+R3



|        |       |       |       |
|--------|-------|-------|-------|
| XX1503 | 1 bar | 3 bar | 5 bar |
| l/min  | 13    | 22    | 28    |
| l/min  | 13    | 21    | 26    |
| l/min  | 13    | 21    | 26    |

SALIDA ESTIMADA 15 MAYO  
ESTIMATED AVAILABILITY MAY 15<sup>TH</sup>

COCINA - KITCHEN

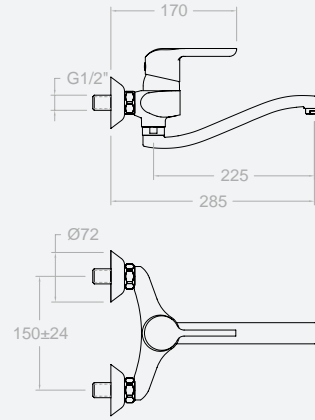


**6607 CC**

240783

Monomando para fregadero mural con caño giratorio

Wall sink mixert with swivel formed spout



Cartucho: 9000N  
Cartridge: 49000N

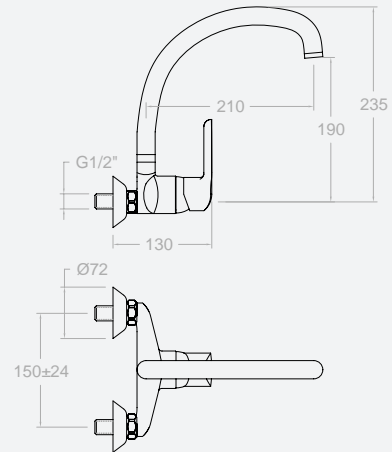


**6617 CC**

260025

Monomando para fregadero mural con caño alto giratorio

Wall sink mixert with swivel formed spout



Cartucho: 35100 (6689-2)  
Cartridge: 35100 (6689-2)

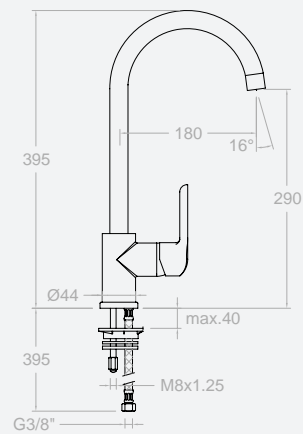


**6636**

261765

Monomando para fregadero con caño giratorio

Sink mixert with swivel formed spout











Cartucho: 35100 (6689-2)  
Cartridge: 35100 (6689-2)

## CARACTERÍSTICAS TÉCNICAS - TECHNICAL CHARACTERISTICS

- Cartuchos cerámicos monomando:  
Ø35mm en Lavabos, Bidé, Ducha, Baño-ducha, fregaderos verticales y fregadero mural.  
Ø40mm en Fregadero mural, Fregadero vertical, Ducha empotrado, Baño-Ducha empotrado y Lavabos empotrados.
- Cartuchos cerámicos monomando con Sistema Termostop Block de limitación de la temperatura máxima del agua caliente y con Sistema de ahorro de agua (S2-C2) mediante la apertura de la manecilla en dos fases. Disponible en algunos modelos el Sistema de apertura central en frío (S3-C3).
- Caudal a 3 bar: Lavabo, Bidet y Fregadero (de 9 a 12 l/min). Ducha (de 12 a 16 l/min). Baño (>20 l/min)
- Prestaciones de confort a nivel de fidelidad, sensibilidad y constancia en la selección de la temperatura.
- Nivel acústico a 3 bar < 20 dB.
- Cromado latón: 15 micras de espesor de níquel, 0,3 micras de cromo.
- Presión de uso entre 1-5 bar, recomendada 3 bar. Resiste presiones estáticas ≤ 10 bar y golpes de ariete de 25 bar.
- Temperatura recomendada de agua caliente 55 °C. Temperatura máxima de uso 65°C. Máximo 1h a 90°C.
- Resistente al choque térmico y químico anti-legionela.
- Certificado sanitario ACS.

- Ceramic mixer tap cartridge:  
Ø35mm for washbasins, bidets, showers, bath-shower, vertical sinks and wall-mounted sinks.  
Ø40mm for wall-mounted sinks, vertical sinks, embedded showers, bath-showers and embedded washbasins.
- Ceramic mixer tap cartridge with Termostop Block System limiting the maximum temperature of hot water and a water saving system (S2-C2) by a two-phase opening lever. The cold central opening system (S3-C3) is available in some models.
- Flow rate at 3 bars: Washbasin, bidet and sink (from 9 to 12 l/min.); Shower (from 12 to 16 l/min.); and Bath (≥20 l/min.)
- Comfortable performance as regards reliability, sensitivity and steadiness in the temperature selection.
- Acoustic level at 3 bars: < 20 dB.
- Chrome-plated brass: 15 microns thick of nickel, 0.3 microns of chrome.
- Working pressure between 1-5 bars, recommended: 3 bars. It resists static pressures ≤ 10 bars and water hammers of 25 bars.
- Recommended temperature for the hot water: 55 °C. Maximum working temperature: 65 °C. Maximum: 1h at 90 °C.
- Resistant to thermal and anti-Legionella chemical shocks.
- ACS health compliance certificate.

|  |                     |        |   |
|--|---------------------|--------|---|
|  Cartucho<br>Cartridge                  | 35100<br>(6689-2)   | 252204 | 6601, 6603, 6606, 6610, 6617 CC y 6636 (cartucho ø35 salida libre)                          |
|  | 35200<br>(6689)     | 251781 | 6605N, 6608N (cartucho ø35 salida libre "c2")   |
|  | 9000N               | 238794 | 6607 CC, 6615, 6618, 6620, 6621 y 6622(cartucho ø40)  |
|  Anillos limitadores<br>Limiter rings | ALT350              | 300062 | 6601, 6603, 6605N, 6606, 6608N, 6610, 6617 CC y 6636  |
|  | CLC                 | 240441 | 6607 CC, 6615, 6618, 6620, 6621 y 6622  |
|  Tuerca sujeción<br>Cartridge nut     | TSC350              | 253014 | 6636  |
|  | TSC353<br>(TSC8)    | 240909 | 6601, 6603, 6605N, 6606, 6608N, 6610 y 6617 CC  |
|  | TSC3                | 167172 | 6615, 6618, 6620, 6621 y 6622   |
|  | TSC7                | 240936 | 6607 CC   |
|  Embellecedor<br>Cover                | 4980                | 252834 | 6636  |
|  | 6680                | 240900 | 6601, 6603, 6605N, 6606, 6608N, 6610 y 6617 CC  |
|  | 5580                | 167177 | 6615, 6618, 6620, 6621 y 6622   |
|  | 6880                | 239991 | 6607 CC   |
|  Manecilla<br>Handle                  | 6600-35<br>(6600)   | 240648 | 6601, 6603, 6606, 6605N, 6608N y 6610   |
|  | 6600I-35<br>(6600I) | 260295 | 6617 CC   |
|  | 6600IFV-35          | 300108 | 6636  |
|  | 6600-9N<br>(6600-2) | 240657 | 6607 CC, 6615, 6618, 6620, 6621 y 6622  |
|  Distintivo<br>Index                  | DT1-CN              | 252825 | 6601, 6603, 6605N, 6606, 6607 CC, 6608N, 6610, 6615, 6617 CC, 6618, 6620, 6621, 6622 y 6636 |

|  |        |        |   |
|--|--------|--------|---|
|  Aireador<br>Aerator                        | 1510   | 154228 | 6606                                      |
|  | 1522   | 250719 | 6601, 6603, 6607 CC, 6610, 6617 CC y 6620 |
|  | 1524   | 259845 | 6621                                      |
|  | 1534   | 252879 | 6605N                                     |
|  | 1538   | 251988 | 6636                                      |
|  Rótula Bidet<br>Bidet Knee               | 1540   | 143419 | 6603                                      |
|  Base embellecedora<br>Base               | 1830   | 252960 | 6636                                      |
|  | 6630P  | 251790 | 6601, 6603 y 6606                         |
|  | 6630M  | 260340 | 6610                                      |
|  Conexión flexible<br>Flexible connection | 224    | 120826 | 6603 y 6606                               |
|  | 229A   | 227085 | 6601 y 6636 (fria/cold)                   |
|  | 229R   | 227076 | 6601 y 6636 (caliente/hot)                |
|  | 232    | 261963 | 6610                                      |
|  | 256    | 226248 | 6622                                      |
|  Portacadenilla<br>Pop-up chain holder    | PC     | 173022 | 6601 y 6603                               |
|  Base refuerzo<br>Reinforcement base      | BRF    | 162429 | 6636                                      |
|  Inversor<br>Diverter                     | 3375   | 217410 | 6605N                                     |
|  | 1570   | 154166 | 6615                                      |
|  Anti-retorno<br>Check valve              | ARD 15 | 181680 | 6605N y 6608N                             |

|   |                           |        |   |
|---|---------------------------|--------|---|
| Rácor ducha<br>Shower raccord<br>      | <b>RD01P<br/>(RD PVC)</b> | 242106 | 6608N   |
| Asiento<br>Seat<br>                    | <b>AGM-2I</b>             | 252816 | 6605N, 6607 CC, 6608N y 6617 CC   |
| Tuerca asiento<br>Seat nut<br>         | <b>T 3/4</b>              | 160220 | 6605N, 6607 CC, 6608N y 6617 CC   |
| Florón<br>Plate<br>                    | <b>1325</b>               | 167127 | 6605N, 6607 CC, 6608N y 6617 CC   |
|   | <b>1334</b>               | 252951 | 6605N, 6607 CC, 6608N y 6617 CC (florón+excéntrica/<br>plate+eccentric) |
| Excéntrica<br>Eccentric<br>            | <b>E 1/2 3/4</b>          | 160248 | 6605N, 6607 CC, 6608N y 6617 CC   |
| Caños<br>Spouts<br>                    | <b>CC17</b>               | 253104 | 6617 CC   |
|   | <b>CC07 /11</b>           | 230505 | 6607 CC   |
|   | <b>CE08Y</b>              | 251799 | 6606  |
|   | <b>C4420</b>              | 208410 | 6620  |
|   | <b>C3720</b>              | 199374 | 6621  |
|   | <b>C2402</b>              | 300036 | 6636  |
| Manguito<br>Nexus spout<br>          | <b>1400</b>               | 222414 | 6607 CC y 6606  |
|   | <b>1430</b>               | 241269 | 6617 CC   |
|   | <b>1450</b>               | 252933 | 6636  |
| Placa florón<br>Wall plate<br>       | <b>1150</b>               | 162494 | 6615  |
|   | <b>1160</b>               | 162501 | 6618  |
|   | <b>K20</b>                | 251934 | 6620  |
|   | <b>1162</b>               | 261527 | 6621 (caño/spout)   |
|   | <b>1163</b>               | 261528 | 6621 (cuerpo / body)  |
| Mango de ducha<br>Handshower<br>     | <b>9553</b>               | 199833 | 6622  |
| Soporte<br>Wallbracket<br>           | <b>9989 SC</b>            | 200148 | 6622  |
| Flexos de ducha<br>Flexible hose<br> | <b>2950C</b>              | 159759 | 6622  |
|   | <b>1128C</b>              | 208176 | 6605N y 6608N   |

|   |                |        |                              |
|---|----------------|--------|------------------------------|
| Cuerpos empotrados<br>Concealed bodies<br>     | <b>EDN-2</b>   | 205188 | 6618                         |
|   | <b>EBDN-2</b>  | 205179 | 6615                         |
| Bolsa sujeción<br>Fixing set<br>               | <b>BMA</b>     | 187080 | 6601, 6603, 6622 y 6606      |
|   | <b>BAC1</b>    | 300039 | 6636                         |
|   | <b>BAC6610</b> | 300045 | 6610                         |
| Manguito<br>Nexus spout<br>                    | <b>1400</b>    | 222414 | 6907N CC                     |
|   | <b>1430</b>    | 241269 | 6906 y 6910 CC10             |
| Placa florón<br>Wall plate<br>                 | <b>1150</b>    | 162494 | 6915N                        |
|   | <b>1160</b>    | 162501 | 6918N                        |
| Duchita de extraíble<br>Extractible shower<br> | <b>9587</b>    | 181581 | 6919N                        |
| Flexos de ducha<br>Flexible hose<br>         | <b>2950C</b>   | 159759 | 6919N                        |
|   | <b>1128C</b>   | 208176 | 6905, 6908, 6995K Y 6998K    |
| Plomo<br>Plomb<br>                           | <b>CPE</b>     | 220074 | 6919N                        |
| Cuerpos empotrados<br>Concealed bodies<br>   | <b>ED-ITC</b>  | 229686 | 6918N                        |
|   | <b>EBD-ITC</b> | 229695 | 6915N                        |
| Bolsa sujeción<br>Fixing set<br>             | <b>BMD</b>     | 230424 | 6901, 6903, 6906 y 6910 CC10 |
|   | <b>BAC5</b>    | 300050 | 6909 y 6999                  |
|   | <b>BAC6</b>    | 300051 | 6919N                        |





YPSILON PLUS

YPSILON  
PLUS



ABERTURA FRÍO • COLD OPENING  
 AHORRO ENERGÍA • ENERGY SAVING

### 6401

261580

Monomando para lavabo  
 Wash Basin mixer

Cartucho: 35100 (6689-2)  
 Cartridge: 35100 (6689-2)



### 6491

259602

Monomando para lavabo, con sistema de apertura en agua fría  
 Cool water opening wash Basin mixer

Cartucho: 35300 (6689C3)  
 Cartridge: 35300 (6689C3)

### 6401 VA(9065)

261626

Monomando para lavabo, con válvula automática 1/4". Ref. 9065 ABS

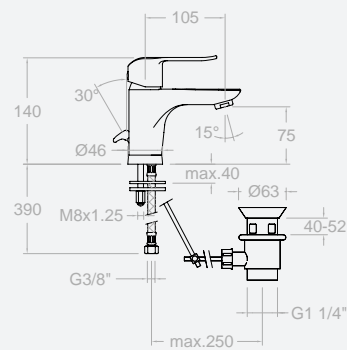
Wash Basin mixer with pop-up waste 1/4". Ref. 9065 ABS

### 6401 VA(1167)

261625

Monomando para lavabo, con válvula automática 1/4". Ref. 1167 Latón

Wash Basin mixer with pop-up waste 1/4". Ref. 1167 Brass



### 6491 VA(9065)

259620

Monomando para lavabo con válvula automática y sistema de apertura en agua fría. Ref. 9065 ABS  
 Cold water opening wash Basin mixer with pop-up waste 1/4". Ref. 9065 ABS

### 6491 VA(1167)

259611

Monomando para lavabo con válvula automática y sistema de apertura en agua fría. Ref. 1167 Latón  
 Cold water opening Wash Basin mixer with pop-up waste 1/4". Ref. 1167 Brass

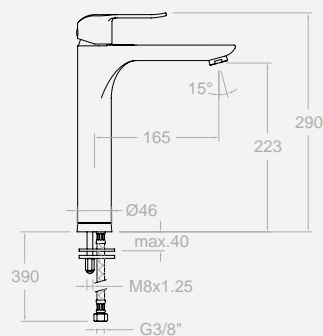






**6410**  
257604  
Monomando para lavabo alto  
High washbasin mixer

Cartucho: 35100 (6689-2)  
Cartridge: 35100 (6689-2)

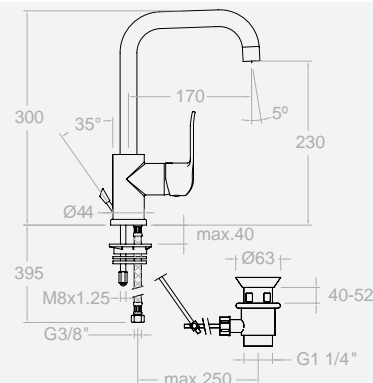


**6411**  
300088  
Monomando para lavabo, de caño alto giratorio C2403  
High washbasin mixer with swivel spout

Cartucho: 35200 (6689 C2)  
Cartridge: 35200 (6689 C2)

**6411 VA(9065)**  
300089  
Monomando para lavabo, con válvula automática 1<sup>1/4</sup>\". Ref. 9065 ABS  
Wash Basin mixer with pop-up waste 1<sup>1/4</sup>\". Ref. 9065 ABS

**6411 VA(1167)**  
300090  
Monomando para lavabo, con válvula automática 1<sup>1/4</sup>\". Ref. 1167 Latón  
Wash Basin mixer with pop-up waste 1<sup>1/4</sup>\". Ref. 1167 Brass

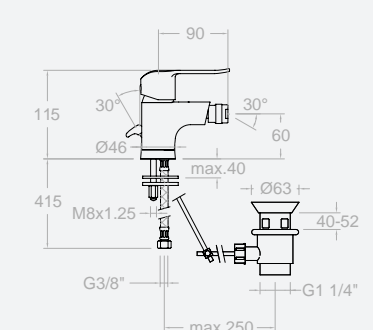


**6403**  
257514  
Monomando para bidé  
Bidet mixer

Cartucho: 35100 (6689-2)  
Cartridge: 35100 (6689-2)

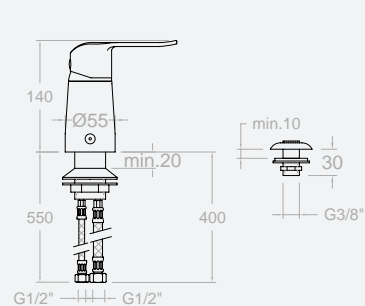
**6403 VA(9065)**  
257523  
Monomando para lavabo, con válvula automática 1<sup>1/4</sup>\". Ref. 9065 ABS  
Wash Basin mixer with pop-up waste 1<sup>1/4</sup>\". Ref. 9065 ABS

**6403 VA(1167)**  
257532  
Monomando para lavabo, con válvula automática 1<sup>1/4</sup>\". Ref. 1167 Latón  
Wash Basin mixer with pop-up waste 1<sup>1/4</sup>\". Ref. 1167 Brass



**SA6423**  
300270  
Monomando para bidé para repisa con duchita  
Bidet mixer on deck with shower

Cartucho: 40100 (3388)  
Cartridge: 40100 (3388)



VENTA EN CONTINENTE AMERICANO  
AVAILABLE IN NORTH, CENTRAL & SOUTH AMERICA



**6420**

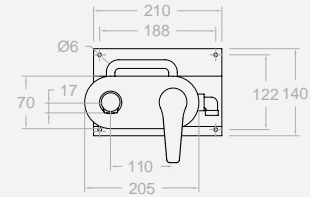
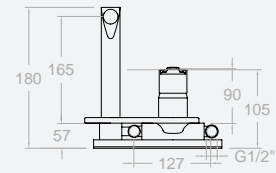
261760

Monomando para lavabo empotrado

Concealed Wash Basin mixer

Cartucho: 9000N

Cartridge: 9000N



**6421**

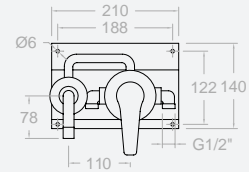
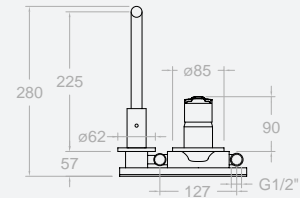
259287

Monomando para lavabo empotrado

Concealed Wash Basin mixer

Cartucho: 9000N

Cartridge: 9000N



**NEW**

**642002**

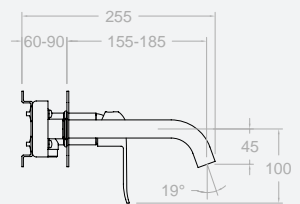
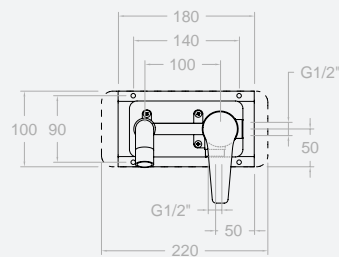
64A300697

Monomando para lavabo empotrado

Concealed Wash Basin mixer

Cartucho: 35100-2

Cartridge: 35100-2



SALIDA ESTIMADA 15 MAYO  
ESTIMATED AVAILABILITY MAY 15<sup>TH</sup>



**NEW**

**642102**

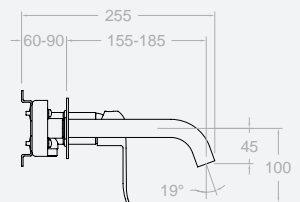
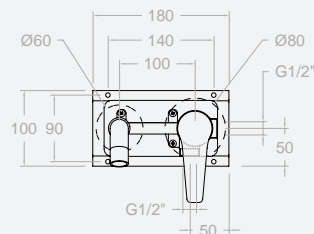
64A300696

Monomando para lavabo empotrado

Concealed Wash Basin mixer

Cartucho: 35100-2

Cartridge: 35100-2



SALIDA ESTIMADA 15 MAYO  
ESTIMATED AVAILABILITY MAY 15<sup>TH</sup>



### 6405 S

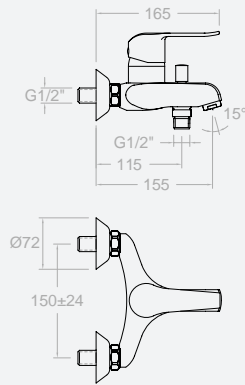
257541

Monomando de baño - ducha sin equipo de ducha

Bath and Shower mixer without shower kit

Cartucho: 35200 (6689)

Cartridge: 35200 (6689)



### 6405 T1

257559

Monomando Baño-Ducha con equipo de ducha

Bath and Shower mixer with shower set

6405 S + 3553 T1

3553 T1 (3520 T1 + 3726 + 1128C)



### 6405 T3

261753

Monomando Baño-Ducha con equipo de ducha

Bath and Shower mixer with shower set

6405 S + 5812 T3

5812 T3 (5840 T3 + 3726 + 1128C)



### 6408 S

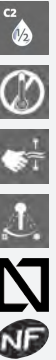
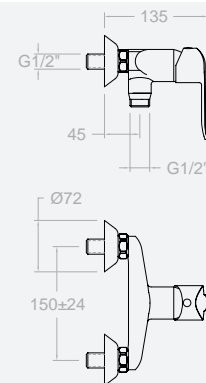
257577

Monomando Ducha sin equipo de ducha.

Bath and Shower mixer with out shower set.

Cartucho: 35200 (6689)

Cartridge: 35200 (6689)



### 6408 T1

257595

Monomando Ducha con equipo de ducha

Bath and Shower mixer with shower set

6408 S + 3553 T1

3553 T1 (3520 T1 + 3726 + 1128C)



### 6408 T3

261755

Monomando Ducha con equipo de ducha

Bath and Shower mixer with shower set

6408 S + 5812 T3

5812 T3 (5840 T3 + 3726 + 1128C)





2 VIAS/WAY

### 6415 S

261792

Conjunto monomando de baño - ducha empotrado 2 vías sin equipo ducha

Concealed Shower mixer without shower and spout.

Cartucho: 9000N  
Cartridge: 9000N  
EBDN-2 + 6400-9N

### 6415 B1

261888

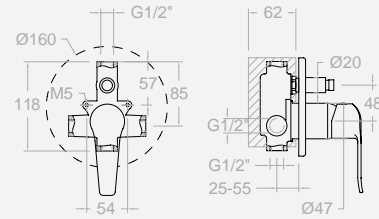
Conjunto monomando de baño- ducha empotrado 2 vías con equipo ducha y caño bañera

Concealed 2 way Shower mixer with shower and spout.

Cartucho: 9000N  
Cartridge: 9000N  
6415 S + 720 + RP120 + 168

| EBDN-2 l/min | 1 bar | 3 bar | 5 bar |
|--------------|-------|-------|-------|
| 1            | 14,7  | 24,9  | 32,1  |
| 2            | 13,6  | 23,1  | 29,6  |

Kit de ampliación Ref. KAN15



### 720

156146

Brazo de ducha

Shower arm 165 mm



### RP120

242070

Rociador ABS de Ø 120 mm con rótula G1/2"

Head shower ABS Ø 120 mm. 1/2" Limescale resistant



### 168

227409

Caño de pared para bañera

Wall mounted cast spout 130 mm



1 VIA/WAY

### 6418 S

261793

Conjunto monomando de ducha empotrado 1 vía sin equipo ducha

Concealed Shower mixer without shower and spout.

Cartucho: 9000N  
Cartridge: 9000N  
EDN-2 + 6400-9N

### 6418 A3

261894

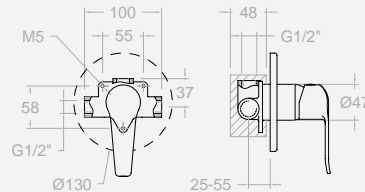
Conjunto monomando de ducha empotrado 1 vía con equipo ducha

Concealed Shower mixer with shower and spout.

Cartucho: 9000N  
Cartridge: 9000N  
6418 S + 982402 S + 5840 T3 + 2471C + 9990

| EDN-2 l/min | 1 bar | 3 bar | 5 bar |
|-------------|-------|-------|-------|
|             | 17,7  | 30,1  | 38,7  |

Kit de ampliación Ref. KAN18



### 982402 T3

300183

982402 S+5840 T3+t128C

Barra de ducha con accesorios

Slide bar of 630 mm. and 20 Ø with



### 9990

501781

Codo de salida para pared

Elbow water outlet 1/2"



1 VIA/WAY

NEW

### 641801 S

64D300 676

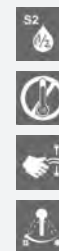
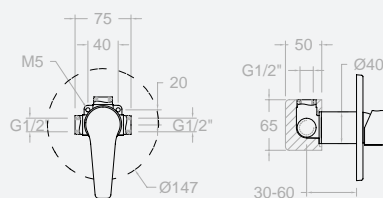
Conjunto monomando de ducha empotrado 1 vía sin equipo ducha

Concealed Shower mixer without shower and spout.

Cartucho: 35100 (6689-2)

Cartridge: 35100 (6689-2)

XX1801+6400N-35+R1



|        |       |       |       |
|--------|-------|-------|-------|
| XX1801 | 1 bar | 3 bar | 5 bar |
| l/min  | 17    | 26    | 34    |

SALIDA ESTIMADA 15 MAYO  
ESTIMATED AVAILABILITY MAY 15<sup>TH</sup>



2 VIAS/WAY

NEW

### 641502 S

64C300677

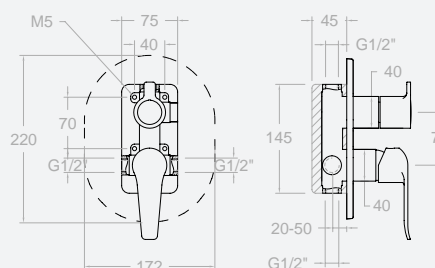
Conjunto monomando de baño- ducha empotrado 2 vías sin equipo ducha.

Concealed bath-shower mixer without shower and spout.

Cartucho: 35100 (6689-2)+ 4002

Cartridge: 35100 (6689-2)+ 4002

XX1502+6400N-35+945100+R2



|        |       |       |       |
|--------|-------|-------|-------|
| XX1502 | 1 bar | 3 bar | 5 bar |
| l/min  | 14    | 24    | 30    |
| l/min  | 13    | 22    | 29    |

SALIDA ESTIMADA 15 MAYO  
ESTIMATED AVAILABILITY MAY 15<sup>TH</sup>



3 VIAS/WAY

NEW

### 641503 S

64C300678

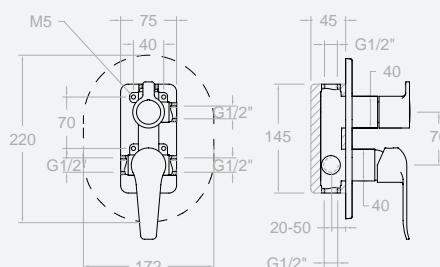
Conjunto monomando de baño- ducha empotrado 3 vías sin equipo ducha

Concealed bath-shower mixer without shower and spout.

Cartucho: 35100 (6689-2)+ 4003

Cartridge: 35100 (6689-2)+ 4003

XX1503+6400N-35+945100+R3



|        |       |       |       |
|--------|-------|-------|-------|
| XX1503 | 1 bar | 3 bar | 5 bar |
| l/min  | 13    | 22    | 28    |
| l/min  | 13    | 21    | 26    |
| l/min  | 13    | 21    | 26    |

SALIDA ESTIMADA 15 MAYO  
ESTIMATED AVAILABILITY MAY 15<sup>TH</sup>

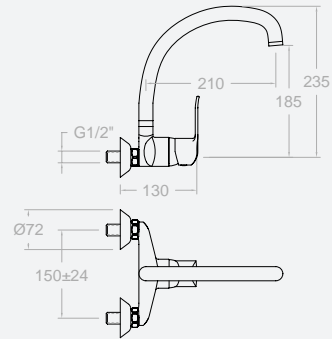


**6417 CC**  
260034

Monomando para fregadero con caño conformado giratorio

Concealed Shower mixer without shower and spout.

Cartucho: 35100 (6689-2)  
Cartridge: 35100 (6689-2)

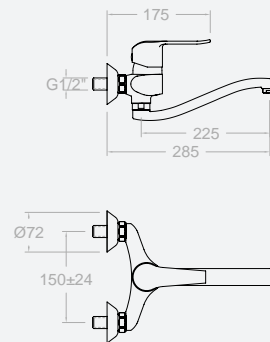


**6407 CC**  
261754

Monomando para fregadero con caño conformado giratorio

Wall mounted kitchen mixer

Cartucho: 9000N  
Cartridge: 9000N



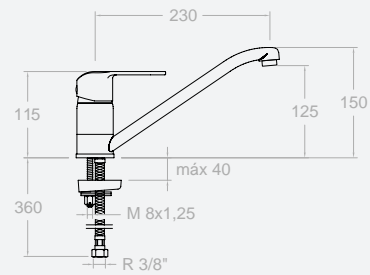
**NEW**

**6499**  
261762

Monomando para fregadero con caño giratorio y sistema de apertura en agua fría

Cold water opening low spout cast kitchen mixer

Cartucho: 40300-2 (3388-2K C3)  
Cartridge: 40300-2 (3388-2K C3)

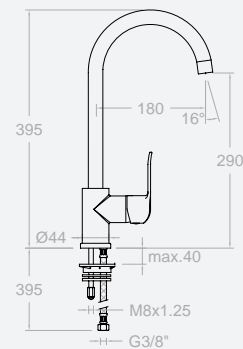


**6436**  
261761

Monomando para fregadero con caño giratorio

Sink mixer with swivel spout

Cartucho: 35100 (6689-2)  
Cartridge: 35100 (6689-2)





YPSILON  
PLUS

YPSILON PLUS

## CARACTERÍSTICAS TÉCNICAS - TECHNICAL CHARACTERISTICS








- Cartuchos cerámicos monomando:  
Ø35mm en Lavabos, Bidé, Ducha, Baño-ducha, fregaderos verticales y fregadero mural.  
Ø40mm en Fregadero mural, Fregadero vertical, Ducha empotrado, Baño-Ducha empotrado y Lavabos empotrados.
- Cartuchos cerámicos monomando con Sistema Termostop Block de limitación de la temperatura máxima del agua caliente y con Sistema de ahorro de agua (S2-C2) mediante la apertura de la manecilla en dos fases. Disponible en algunos modelos el Sistema de apertura central en frío (S3-C3).
- Caudal a 3 bar: Lavabo, Bidet y Fregadero (de 9 a 12 l/min). Ducha (de 12 a 16 l/min). Baño (>20 l/min)
- Prestaciones de confort a nivel de fidelidad, sensibilidad y constancia en la selección de la temperatura.
- Nivel acústico a 3 bar < 20 dB.
- Cromado latón: 15 micras de espesor de níquel, 0,3 micras de cromo.
- Presión de uso entre 1-5 bar, recomendada 3 bar. Resiste presiones estáticas ≤ 10 bar y golpes de ariete de 25 bar.
- Temperatura recomendada de agua caliente 55 °C. Temperatura máxima de uso 65°C. Máximo 1h a 90°C.
- Resistente al choque térmico y químico anti-legionela.
- Certificado sanitario ACS.


- Ceramic mixer tap cartridge:  
Ø35mm for washbasins, bidets, showers, bath-shower, vertical sinks and wall-mounted sinks.  
Ø40mm for wall-mounted sinks, vertical sinks, embedded showers, bath-showers and embedded washbasins.
- Ceramic mixer tap cartridge with Termostop Block System limiting the maximum temperature of hot water and a water saving system (S2-C2) by a two-phase opening lever. The cold central opening system (S3-C3) is available in some models.
- Flow rate at 3 bars: Washbasin, bidet and sink (from 9 to 12 l/min.); Shower (from 12 to 16 l/min.); and Bath (>20 l/min.)
- Comfortable performance as regards reliability, sensitivity and steadiness in the temperature selection.
- Acoustic level at 3 bars: < 20 dB.
- Chrome-plated brass: 15 microns thick of nickel, 0.3 microns of chrome.
- Working pressure between 1-5 bars, recommended: 3 bars. It resists static pressures ≤ 10 bars and water hammers of 25 bars.
- Recommended temperature for the hot water: 55 °C. Maximum working temperature: 65 °C. Maximum: 1h at 90 °C.
- Resistant to thermal and anti-Legionella chemical shocks.
- ACS health compliance certificate.

|   |                     |           |   |
|---|---------------------|-----------|---|
| <br>Cartucho<br>Cartridge                  | 35100<br>(6689-2)   | 252204    | 6401, 6403, 6406, 6410, 6417 CC y 6436 (Cartucho Ø35 salida libre)                              |
|   | 35200<br>(6689)     | 251781    | 6405, 6408 y 6411 (Cartucho Ø35 salida libre "C2" )   |
|   | 9000N               | 238794    | 6407 CC, 6415, 6418, 6420, 6421 y 6499 (Cartucho Ø40 salida libre)                              |
| <br>Anillos Limitadores<br>Limiter Rings | ALT350              | 300062    | 6401, 6403, 6405, 6406, 6408, 6410, 6411, 6417 CC y 6436  |
|   | CLC                 | 240441    | 6407 CC, 6415, 6418, 6420, 6421 y 6499  |
| <br>Tuerca Sujeción<br>Cartridge Nut     | TSC350              | 253014    | 6411 y 6436   |
|   | TSC353<br>(TSC8)    | 240909    | 6401, 6403, 6405, 6406, 6408, 6410, 6417 CC, 6491   |
|   | TSC3                | 167172    | 6407 CC, 6415, 6418, 6420, 6421 y 6499  |
| <br>Embellecedor<br>Cover                | 4980                | 252834    | 6411 y 6436   |
|   | 6680                | 240900    | 6401, 6403, 6405, 6406, 6408, 6410, 6417 CC   |
|   | 5580                | 167177    | 6407 CC, 6415, 6418, 6420, 6421 y 6499  |
| <br>Manecilla<br>Handle                  | 6400-35<br>(6400)   | 252195    | 6401, 6403, 6405, 6406, 6408 y 6410   |
|   | 6400I-35<br>(6400I) | 260358    | 6417 CC   |
|   | 6400IFV-35          | 64Z300530 | 6411 y 6436   |
|   | 6400-9N<br>(6400-2) | 261566    | 6407 CC, 6415, 6418, 6420, 6421 y 6499  |
| <br>Distintivo<br>Index                  | DT1-CN              | 252825    | 6401, 6403, 6405, 6406, 6407 CC, 6408, 6410, 6411, 6415, 6417 CC, 6418, 6420, 6421, 6436 y 6499 |

|  |                   |        |   |
|--|-------------------|--------|---|
| <br>Aireador<br>Aerator                         | 1510              | 154228 | 6406  |
|  | 1522              | 250719 | 6401, 6403, 6407 CC, 6410, 6417 CC, 6420 y 6499 |
|  | 1524              | 259845 | 6421  |
|  | 1534              | 252879 | 5505Y K   |
|  | 1538              | 251988 | 6411 y 6436                                     |
| <br>Rótula Bidet<br>Bidet Knee                | 1540              | 143419 | 6403  |
| <br>Base Embellecedora<br>Base                | 1830              | 252960 | 6411 y 6436                                     |
|  | 6630M             | 260340 | 6401, 6403, 6406 y 6410                         |
| <br>Conexión Flexible<br>Flexible Connection | 224               | 120826 | 6403, 6406 y 6499                               |
|  | 229A              | 227085 | 6401, 6411 y 6436 (fría/cold)                   |
|  | 229R              | 227076 | 6401, 6411 y 6436 (caliente/hot)                |
|  | 232               | 261963 | 6410  |
| <br>Portacadenilla<br>Pop-Up Chain Holder     | PC                | 173022 | 6401 y 6403                                     |
| <br>Base Refuerzo<br>Reinforcement Base       | BRF               | 162429 | 6411, 6436 y 6499                               |
| <br>Inversor<br>Diverter                      | 3375              | 217410 | 6405  |
|  | 1570              | 154166 | 6415  |
| <br>Anti-Retorno<br>Check Valve               | ARD 15            | 181680 | 6405 y 6408                                     |
| <br>Rácor Ducha<br>Shower Raccord             | RD01P<br>(RD PVC) | 242106 | 6408  |



|   |               |        |   |
|---|---------------|--------|---|
| Asiento<br>Seat<br>                          | AGM-21        | 252816 | 6405, 6407 CC, 6408 y 6417 CC                                     |
| Tuerca Asiento<br>Seat Nut<br>               | T 3/4"        | 160220 | 6405, 6407 CC, 6408 y 6417 CC                                     |
| Florón<br>Plate<br>                          | 1325          | 167127 | 6405, 6407 CC, 6408 y 6417 CC                                     |
|   | 1334          | 252951 | 6405, 6407 CC, 6408 y 6417 CC (Florón+excéntrica/Plate+eccentric) |
| Excéntrica<br>Eccentric<br>                  | E 1/2" - 3/4" | 160248 | 6405, 6407 CC, 6408 y 6417 CC                                     |
| Caños<br>Spouts<br>                          | CC17          | 253104 | 6417 CC   |
|   | CC07/11       | 230505 | 6407  |
|   | CE08Y         | 251799 | 6406  |
|   | C3720         | 199374 | 6421  |
|   | C2402         | 300036 | 6436  |
|   | C2403         | 300037 | 6411  |
| Manguito<br>Nexus Spout<br>                | 1400          | 222414 | 6406 y 6407 CC  |
|   | 1430          | 241269 | 6417 CC   |
|   | 1450          | 252933 | 6411 y 6436   |
| Placa Florón<br>Eccentric Plate<br>        | 1150          | 162494 | 6415  |
|   | 1160          | 162501 | 6418  |
|   | K20           | 251934 | 6420  |
|   | 1162          | 261527 | 6421 (caño/ spout)  |
|   | 1163          | 261528 | 6421  |
| Flexos de ducha<br>Flexible hose<br>       | 1128C         | 208176 | 6405 y 6408   |
| Cuerpos Empotrados<br>Concealed Bodies<br> | EDN-2         | 205188 | 6618  |
|   | EBDN-2        | 205179 | 6615  |

|   |            |        |                  |
|---|------------|--------|------------------|
| Bolsa Sujeción<br>Fixing Set<br> | BMA        | 187080 | 6401,6403 y 6406 |
|   | BAC3 (BMD) | 230424 | 6499             |
|   | BAC6610    | 300045 | 6410             |
|   | BAC1       | 300039 | 6411 y 6436      |





AQUANOVA FLY

F  
AQUANOVA  
FLY



ABERTURA FRÍO • COLD OPENING  
 AHORRO ENERGÍA • ENERGY SAVING

### 550102

261578

Monomando para lavabo

Wash Basin mixer

Cartucho: 40100-2 (3388-2)

Cartridge: 40100 -2 (3388-2)

40200-2 (3388-2 K C2)

NEW



### 5591YK

261560

Monomando para lavabo con

sistema de apertura en agua fría

Cold water opening Wash Basin mixer

Cartucho: 40300-2 (3388-2 K C3)

Cartridge: 40300-2 (3388-2 K C3)

### 550102 VA(9065)

261607

Monomando para lavabo, con válvula automática 1/4". Ref.9065 ABS

Wash Basin mixer with pop-up waste 1/4". Ref. 9065 ABS

### 5591YKVA9065

261570

Monomando para lavabo con

sistema de apertura en agua fría

y con válvula automática ABS

Cold water opening Wash Basin mixer with pop-up waste

### 550102 VA(1167)

261608

Monomando para lavabo, con válvula automática 1/4". Ref. 1167 latón

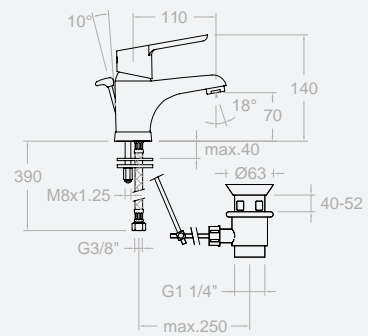
Wash Basin mixer with pop-up waste 1/4". Ref. 1167 Brass

### 5591YKVA1167

261571

Monomando para lavabo con sistema de apertura en agua fría y con válvula automática latón

Cold water opening Wash Basin mixer with pop-up waste 1/4". Ref. 1167 Brass





### 551002

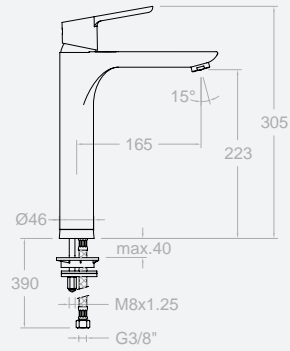
300034

Monomando para lavabo alto

High Basin mixer

Cartucho: 35100 (6689-2)

Cartridge: 35100 (6689-2)



#### Recomendado

Recommended:



### 1219 L

197106

Válvula desagüe 1 1/4" de latón/ABS para Lavabo y Bidé. Sistema QUICK CLACK

1 1/4" Waste metal valve 1 1/4" for basin and bidet mixer. QUICK CLACK System



### 3790

198960

Sifón cromado

Bottletrap



### 5522 Y

233358

Monomando para peluquerías con equipo de ducha

Deck mounted lever mixer for hairdresser with handshower

Cartucho: 9000N

Cartridge: 9000N

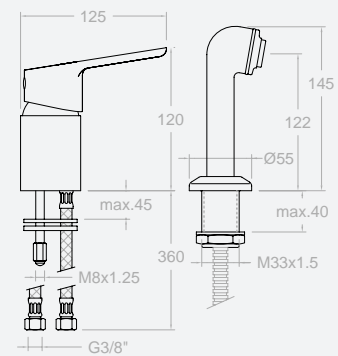
5522YS + 2950C + 9553 + 99895C

### 5522 YS

233907

Monomando para peluquerías sin equipo de ducha

Deck mounted lever mixer for hairdresser without handshower



### SA5523Y

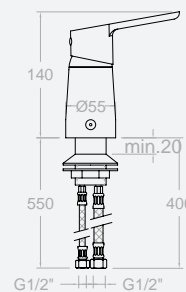
239451

Monomando para bidé para repisa con duchita

Bidet mixer on deck with shower

Cartucho: 40100 (3388)

Cartridge: 40100 (3388)



VENTA EN CONTINENTE AMERICANO  
AVAILABLE IN NORTH, CENTRAL & SOUTH AMERICA



### 550302

300033

Monomando para bidé

Bidet mixer

### 550302 VA9065

300081

Monomando para lavabo, con válvula automática 1/4", Ref. 9065 ABS

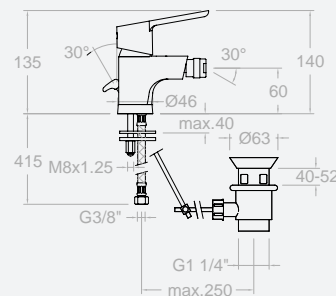
Wash Basin mixer with pop-up waste 1/4", Ref. 9065 ABS

### 550302 VA(1167)

300082

Monomando para lavabo, con válvula automática 1/4", Ref. 1167 latón

Wash Basin mixer with pop-up waste 1/4", Ref. 1167 brass



Cartucho: 35100 (6689-2)

Cartridge: 35100 (6689-2)





### 5505 YKS

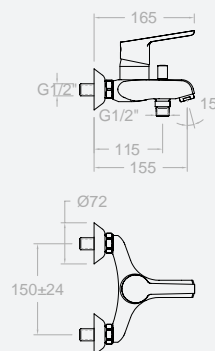
261561

Monomando de baño - ducha sin equipo de ducha

Bath and Shower mixer without shower kit

Cartucho: 35200 (6689 C2)

Cartridge: 35200 (6689 C2)



VM



### 5505 YKVM

261572

Monomando Baño-Ducha, con equipo de ducha

Bath and Shower mixer with shower set

5505YK S + 6554 VM

6554 VM (3515 + 3546 + 1128 C)



T1



### 5505 YKT1

261574

Monomando Baño-Ducha, con equipo de ducha

Bath and Shower mixer with shower set

5505YK S+3553 T1

3553 T1 (3520 T1+3726+1128C)



### 5508 YKS

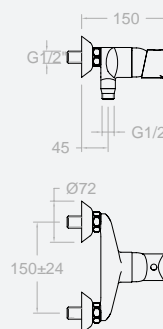
261562

Monomando Ducha, sin equipo de ducha.

Bath and Shower mixer with out shower set.

Cartucho: 35200 (6689 C2)

Cartridge: 35200 (6689 C2)



VM



### 5508 YKVM

261575

Monomando Ducha, con equipo de ducha

Shower mixer with shower set

5508YK S + 6554 VM

6554 VM (3515 + 3546 + 1128 C)



T1



### 5508 YKT1

261577

Monomando Ducha, con equipo de ducha

Shower mixer with shower set

5508YK S + 3553 T1

3553 T1 (3520 T1 + 3726 + 1128C)





2 VIAS/WAY

### 5515 YS

233313

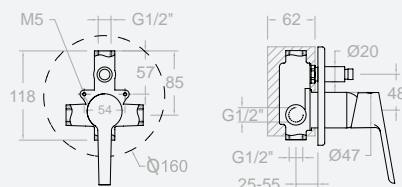
Conjunto monomando de baño  
- ducha empotrado 2 vías sin  
equipo ducha

Concealed 2 way Shower mixer  
without shower and spout.

Cartucho: 9000N

Cartridge: 9000N

Ref. EBDN-2 +5890Y



### 5515YB1

300167

Conjunto monomando de ducha  
empotrado 1 vía con equipo  
ducha

Concealed Shower mixer with  
shower kit

5515Y S+720+711+168

| EBDN-2<br>l/min | 1 bar | 3 bar | 5 bar |
|-----------------|-------|-------|-------|
| 1               | 14,7  | 24,9  | 32,1  |
| 2               | 13,6  | 23,1  | 29,6  |

Kit de ampliación / Extension set Ref. KAN15



720

156146

Brazo de ducha

Shower arm 165 mm



711

500693

Piña de ducha

Chromed shower head of Ø64  
mm. Limescale resistant



168

227409

Caño de pared para bañera

Wall mounted cast spout 130 mm



1 VIA/WAY

### 5518 YS

233340

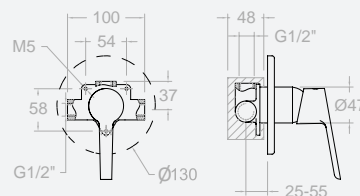
Conjunto monomando de ducha  
empotrado 1 vía sin equipo ducha

Concealed Shower mixer without  
shower and spout.

Cartucho: 9000N

Cartridge: 9000N

Ref. EDN-2 + 5890Y



### 5518 YA1

300168

Conjunto monomando de ducha  
empotrado 1 vía con equipo  
ducha

Concealed Shower mixer with  
shower kit.

Ref. 5518Y S + 720 + 711

| EDN-2<br>l/min | 1 bar | 3 bar | 5 bar |
|----------------|-------|-------|-------|
|                | 17,7  | 30,1  | 38,7  |

Kit de ampliación / Extension set Ref. KAN18



720

156146

Brazo de ducha

Shower arm 165 mm



711

500693

Piña de ducha

Chromed shower head of Ø64  
mm. Limescale resistant





1 VIA/WAY

NEW

### 551801 S

55D300680

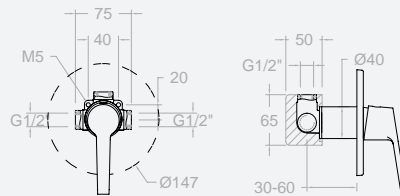
Conjunto monomando de ducha empotrado 1 vía sin equipo ducha

Concealed shower mixer without shower and spout

Cartucho: 35100 (6689-2)

Cartridge: 35100 (6689-2)

XX 1801 + 5500N -35 + R1



|        |       |       |       |
|--------|-------|-------|-------|
| XX1801 | 1 bar | 3 bar | 5 bar |
| l/min  | 17    | 26    | 34    |

SALIDA ESTIMADA 15 MAYO  
ESTIMATED AVAILABILITY MAY 15<sup>TH</sup>



2 VIAS/WAY

NEW

### 551502 S

55C300681

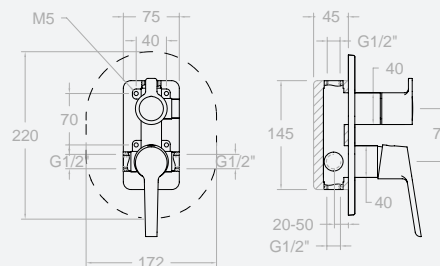
Conjunto monomando de baño-ducha empotrado 2 vías sin equipo ducha

Concealed bath-shower mixer without shower and spout

Cartucho: 35100 (6689-2) + 4002

Cartridge: 35100 (6689-2) + 4002

XX1502 + 5500N-35 + 945100 + R2



|        |       |       |       |
|--------|-------|-------|-------|
| XX1502 | 1 bar | 3 bar | 5 bar |
| l/min  | 14    | 24    | 30    |
| l/min  | 13    | 22    | 29    |

SALIDA ESTIMADA 15 MAYO  
ESTIMATED AVAILABILITY MAY 15<sup>TH</sup>



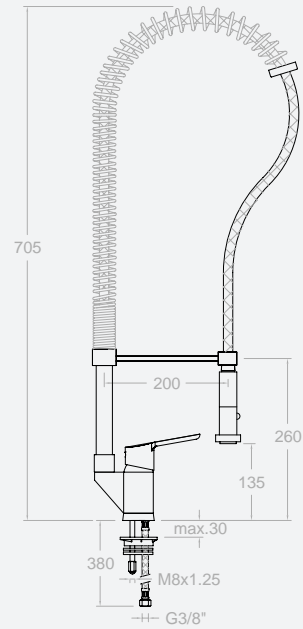


**5568 Y**

234573

Monomando para fregadero de gran cocina, con duchita extraible 2 jets.

Great kitchen tap with twin jet shower.



Cartucho: 9000N

Cartridge: 9000N

5506 Y s/c S/M + CT468 + 9568

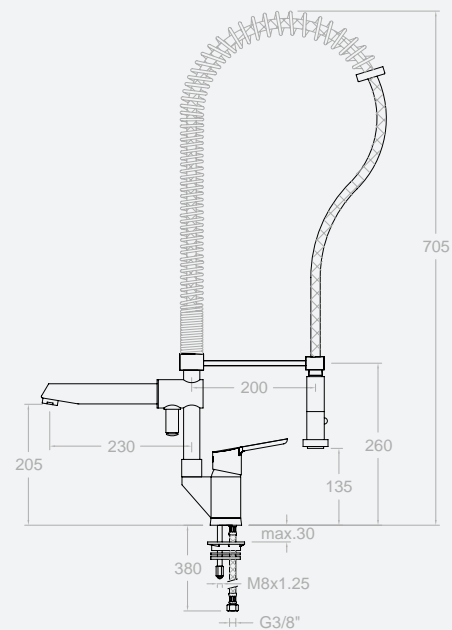


**5569 Y**

234582

Monomando para fregadero de gran cocina, con duchita extraible 2 jets con caño giratorio

Great kitchen tap with twin jet shower and swivel spout.



Cartucho: 9000N

Cartridge: 9000N

5506 Y s/c S/M + CT469 + 9568

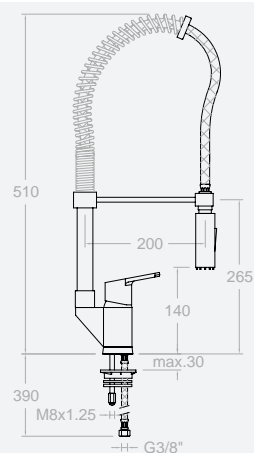


**5566 Y**  
233376

Monomando para fregadero de gran cocina, con duchita extraíble 2 jets.

Great kitchen with extensible 2 jet shower.

Cartucho: 9000N  
Cartridge: 9000N  
5506Y s/c S/M+ CT466 + 9567

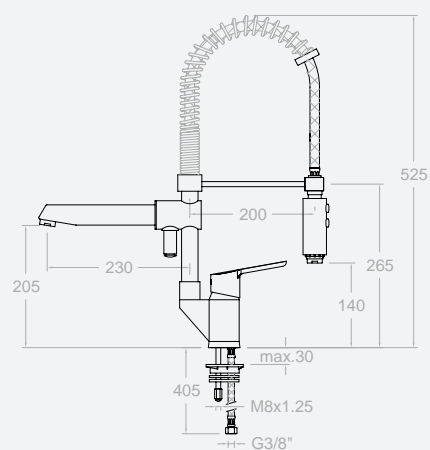


**5567 Y**  
234564

Monomando para fregadero de gran cocina, con duchita extraíble 2 jets con caño giratorio

Great kitchen with extensible 2 jet shower and swivel spout.

Cartucho: 9000N  
Cartridge: 9000N  
5506 Y s/c S/M+ CT467 + 9567



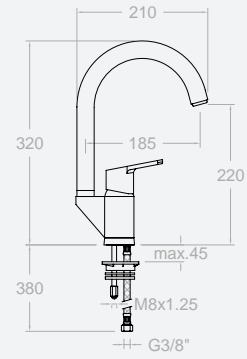


**5526 Y**  
232620

Monomando para fregadero con caño giratorio

Sink mixer with swivel tube spout

Cartucho: 9000N  
Cartridge: 9000N

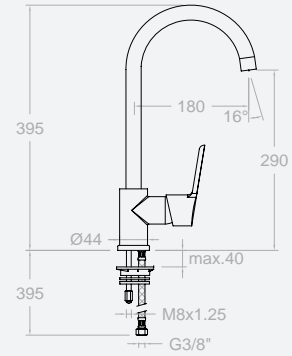


**5536 Y**  
261752

Monomando para fregadero con caño giratorio

Sink mixer with swivel tube spout

Cartucho: 35100 (6689-2)  
Cartridge: 35100 (6689-2)



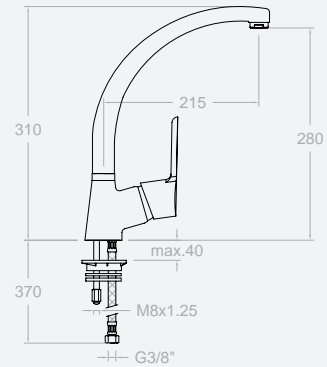
**NEW**

**5592 YK**  
261563

Monomando para fregadero con caño giratorio

Sink mixer with swivel tube spout

Cartucho: 35100 (6689-2)  
Cartridge: 35100 (6689-2)

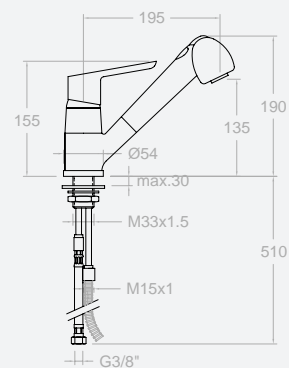


**5519 NY**  
241845

Monomando para fregadero con duchita 2 jets extraible

Sink mixer with extensible and two function shower spout

Cartucho: 9000N  
Cartridge: 9000N





ABERTURA FRÍO • COLD OPENING  
 AHORRO ENERGÍA • ENERGY SAVING



NEW

### 5599 YK

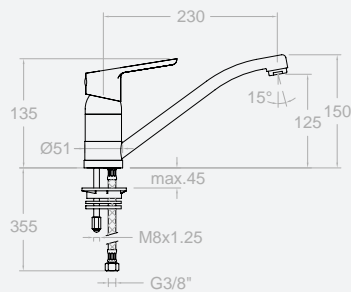
261564

Monomando para fregadero con caño giratorio de tubo

High-rise sink mixer with formed swivel spout

Cartucho: 40300-2 (3388-2 K C3)

Cartridge: 9000N (3388-2 K C3)



### 5509 Y

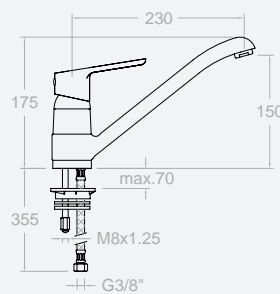
233880

Monomando para fregadero con caño giratorio fundido

Low sink mixer with formed swivel spout

Cartucho: 9000N

Cartridge: 9000N



### 5507Y CC

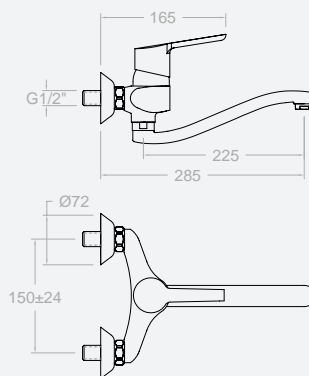
241836

Monomando para fregadero mural con caño giratorio

Wall sink mixer with formed swivel spout

Cartucho: 9000N

Cartridge: 9000N



### 5517Y CC

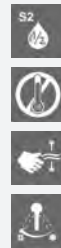
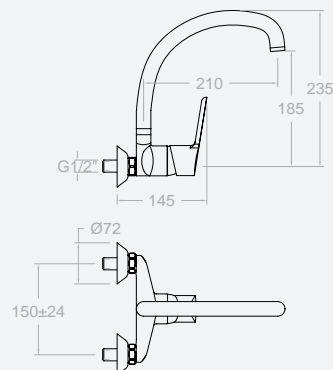
260043

Monomando para fregadero mural con caño giratorio

Wall sink mixer with swivel spout

Cartucho: 35100 (6689-2)

Cartridge: 35100 (6689-2)






AQUANOVA FLY

## CARACTERÍSTICAS TÉCNICAS - TECHNICAL CHARACTERISTICS

- Cartuchos cerámicos monomando:  
Ø35mm en Lavabos altos, Bidé, Ducha, Baño-ducha, Fregadero mural, Fregadero vertical.  
Ø40mm en Lavabo, Fregaderos verticales, Fregadero mural, Ducha empotrado, Baño-ducha empotrado.
- Cartuchos cerámicos monomando con Sistema Termostop Block de limitación de la temperatura máxima del agua caliente y con Sistema de ahorro de agua (S2-C2) mediante la apertura de la manecilla en dos fases. Disponible en algunos modelos el Sistema de apertura central en frío (S3-C3).
- Caudal a 3 bar: Lavabo, Bidet y Fregadero (de 9 a 12 l/min). Ducha (de 12 a 16 l/min). Baño (>20 l/min)
- Prestaciones de confort a nivel de fidelidad, sensibilidad y constancia en la selección de la temperatura.
- Nivel acústico a 3 bar < 20 dB.
- Cromado latón: 15 micras de espesor de níquel, 0,3 micras de cromo.
- Presión de uso entre 1-5 bar, recomendada 3 bar. Resiste presiones estáticas ≤ 10 bar y golpes de ariete de 25 bar.
- Temperatura recomendada de agua caliente 55 °C. Temperatura máxima de uso 65°C. Máximo 1h a 90°C.
- Resistente al choque térmico y químico anti-legionela.
- Certificado sanitario ACS.

- Ceramic mixer tap cartridge:  
Ø35mm for tall washbasin taps, bidets, showers, bath-showers, vertical sinks.  
Ø40mm for washbasins, vertical sinks, wall-mounted sinks, embedded showers and embedded bath-showers.
- Ceramic mixer tap cartridge with Termostop Block System limiting the maximum temperature of hot water and a water saving system (S2-C2) by a two-phase opening lever. The cold central opening system (S3-C3) is available in some models.
- Flow rate at 3 bar: Washbasin, bidet and sink (from 9 to 12 l/min.); Shower (from 12 to 16 l/min.); and Bath (>20 l/min.).
- Comfortable performance as regards to reliability, sensitivity and reliability in the temperature selection.
- Acoustic level at 3 bar: < 20 dB
- Chrome-plated brass: 15 microns thickness of nickel, 0.3 microns of chrome.
- Working pressure between 1-5 bar, recommended pressure: 3 bar. It resists static pressures ≤ 10 bar and pressure oscillations of 25 bar.
- Recommended temperature for the hot water: 55 °C. Maximum working temperature: 65 °C. Maximum: 1h at 90 °C.
- Resistant to thermal and anti-Legionella chemical shocks.
- ACS health compliance certificate.

|   |                          |        |  |
|---|--------------------------|--------|--|
| <br>Cartucho<br>Cartridge                  | 35100<br>(6689-2)        | 252204 | 550302, 551002, 5517Y CC y 5536Y (Ø35 salida libre)  |
|   | 35200<br>-6689           | 251781 | 5505YK, 5508YK y 5511Y (Ø35 salida libre)  |
|   | 40100-2<br>(3388-2)      | 221442 | 550102 (Ø40 salida conducida)  |
|   | 40300-2<br>(3388-2 K C3) | 253662 | 5599YK   |
|   | 40100<br>-3388           | 217401 | 5523Y  |
|   | 9000N                    | 238794 | 5506Y, 5507Y CC, 5509Y, 5515Y, 5518Y, 5519NY, 5522Y, 5526Y, 5566Y, 5567Y, 5568Y y 5569Y (Ø40 salida libre) |
| <br>Anillos limitadores<br>Limiter rings | ALT350                   | 300062 | 550302, 5505YK, 5508YK, 551002, 5511Y, 5517Y CC y 5536Y  |
|   | ALT400                   | 300063 | 5523Y  |
|   | ALT401                   | 300064 | 550102 y 5599YK  |
|   | CLC                      | 240441 | 5506Y, 5507Y CC, 5509Y, 5515Y, 5518Y, 5519NY, 5522Y, 5526Y, 5566Y, 5567Y, 5568Y y 5569Y                    |
| <br>Tuerca sujeción<br>Cartridge nut     | TSC350                   | 253014 | 5511Y y 5536Y  |
|   | TSC353<br>(TSC8)         | 240909 | 550302, 5505YK, 5508YK, 551002 y 5517Y CC  |
|   | TSC400<br>(TSC6)         | 230451 | 5523Y  |
|   | TSC401                   | 253113 | 550102 y 5599YK  |
|   | TSC3                     | 167172 | 5506Y, 5509Y, 5515Y, 5518Y, 5519NY, 5522Y, 5526Y, 5566Y, 5567Y, 5568Y y 5569Y                              |
|   | TSC7                     | 240936 | 5507Y CC   |

|   |             |        |   |
|---|-------------|--------|---|
| <br>Embellecedor<br>Handle cover | 4980        | 252834 | 5511Y y 5536Y   |
|   | 6680        | 240900 | 550302, 5505Y K, 5508Y K, 551002 y 5517Y CC   |
|   | 3380        | 230442 | 5523Y, 550102 y 5599YK  |
|   | 5580        | 167177 | 5506Y, 5509Y, 5515Y, 5518Y, 5519NY, 5522Y, 5526Y, 5566Y, 5567Y, 5568Y y 5569Y   |
|   | 6880        | 239991 | 5507Y CC  |
| <br>Manecilla<br>Handle        | 5500Y-35    | 260412 | 550302, 5505Y K, 5508Y K y 551002   |
|   | 5500YI-35   | 260421 | 5517Y CC  |
|   | 5500YIFV-35 | 300107 | 5536Y   |
|   | 5500Y-40    | 253122 | 5523Y, 550102 y 5509Y   |
|   | 5500YC3-40  | 260403 | 5599YK  |
| <br>Distintivo<br>Index        | 5890Y       | 232647 | 5507Y CC, 5515Y, 5518Y, 5522Y y 5519NY  |
|   | 5892YC3     | 239343 | 5506Y, 5526Y, 5566Y, 5567Y, 5568Y y 5569Y   |
|   | DT1-CN      | 252825 | 550102, 550302, 5505Y K, 5506Y, 5507Y CC, 5508Y K, 5509Y, 551002, 5511Y, 5515Y, 5517Y CC, 5518Y, 5519NY, 5522Y, 5523Y, 5526Y, 5536Y, 5566Y, 5567Y, 5568Y, 5569Y y 5599YK (neutro/neutral) |
|   |             |        |   |
| <br>Aireador<br>Aerator        | 1510        | 154228 | 5506Y   |
|   | 1522        | 250719 | 550102, 550302, 5507Y CC, 5509Y, 551002, 5517Y CC, 5526Y y 5599YK   |
|   | 1534        | 252879 | 5505Y K   |
|   | 1538        | 251988 | 5511Y y 5536Y   |
| <br>Rótula Bidet<br>Bidet Knee | 1540        | 143419 | 5503Y   |

|   |  |               |   |
|---|--|---------------|---|
| Base embellecedora<br>Base<br>               | 1830   | 252960        | 5511Y y 5536Y   |
|   | 6630M  | 260340        | 550302 y 551002   |
|   | 5530M  | 300028        | 550102  |
|   | 4430   | 208446        | 5506Y, 5526Y, 5566Y, 5567Y, 5568Y y 5569Y                                       |
| Conexión flexible<br>Flexible connection<br> | 224  | 120826        | 550302, 5509Y, 5523Y 5519NY y 5599YK  |
|   | 229A   | 227085        | 550102, 5506Y, 5511Y, 5526Y, 5536Y, 5566Y, 5567Y, 5568Y y 5569Y (fría/cold)     |
|   | 229R   | 227076        | 550102, 5506Y, 5511Y, 5526Y, 5536Y, 5566Y, 5567Y, 5568Y y 5569Y (caliente/hot)  |
|   | 232  | 261963        | 551002  |
|   | 256  | 226248        | 5522Y   |
| Portacadenilla<br>Pop-up chain holder<br>    | PC   | 173022        | 550102 y 550302   |
| Base refuerzo<br>Reinforcement base<br>      | BRF  | 162429        | 5506Y, 5509Y, 551002, 5519NY, 5526Y, 5536Y, 5566Y, 5567Y, 5568Y, 5569Y y 5599YK |
| Inversor<br>Diverter<br>                    | 3375   | 217410        | 5505Y K   |
|   | 1570   | 154166        | 5515Y   |
| Anti-retorno<br>Check valve<br>            | ARD 15   | 181680        | 5505Y K y 5508Y K   |
| Rácor ducha<br>Shower raccord<br>          | RD01P<br>(RD PVC)  | 242106        | 5508Y K   |
| Asiento<br>Seat<br>                        | AGM-2I   | 252816        | 5505Y K, 5507Y CC, 5508Y K y 5517Y CC   |
| Tuerca asiento<br>Seat nut<br>             | T 3/4"   | 160220        | 5505Y K, 5507Y CC, 5508Y K y 5517Y CC   |
|   | 1325   | 167127        | 5505Y K, 5507Y CC, 5508Y K y 5517Y CC   |
| Florón<br>Plate<br>                        | 1334   | 252951        | 5505Y K, 5507Y CC, 5508Y K y 5517Y CC (Florón+excentrica/ Plate+excentric)      |
|   | Excéntrica<br>Eccentric<br> | E 1/2" - 3/4" | 160248  |
| Caños<br>Spouts<br>                        | CE08Y  | 251799        | 5506Y   |
|   | CE28D  | 217248        | 5526Y   |
|   | CC17   | 253104        | 5517Y CC  |
|   | CC07 / 11  | 230505        | 5507Y CC  |
|   | C2402  | 300036        | 5536Y   |
|   | C2403  | 300037        | 5511Y   |
|   | Plomo<br>Plomb<br>          | CPE           | 220074  |

|   |  |        |   |
|---|--|--------|---|
| Manguito<br>Nexus spout<br>                      | 1400   | 222414 | 5506Y y 5507Y CC  |
|   | 1420   | 160159 | 5566Y, 5567Y, 5568Y y 5569Y   |
|   | 1430   | 241269 | 5517Y CC y 5526Y  |
|   | 1450   | 252933 | 5511Y y 5536Y   |
| Placa florón<br>Wall plate<br>                   | 1150   | 162494 | 5515Y   |
|   | 1160   | 162501 | 5518Y   |
| Duchita de extraíble<br>Extractible shower<br>   | 9553   | 199833 | 5522Y   |
|   | 9587   | 181581 | 5519NY  |
| Soporte<br>Wallbracket<br>                       | 9989 SC  | 200148 | 5522Y   |
| Flexos de ducha<br>Flexible hose<br>             | 2950C  | 159759 | 5522Y y 5519NY  |
|   | 1128C  | 208176 | 5505Y K y 5508Y K   |
| Conjunto Cocina<br>Kitchen set<br>             | CT466  | 210885 | 5566Y   |
|   | CT467  | 214791 | 5567Y   |
|   | CT468  | 234591 | 5568Y   |
|   | CT469  | 234600 | 5569Y   |
| Flexo Gran Cocina<br>Great kitchen hose<br>    | F466   | 210903 | 5566Y y 5567Y   |
|   | F468   | 234609 | 5568Y y 5569Y   |
| Muelle Gran Cocina<br>Great kitchen spring<br> | M466   | 210912 | 5566Y y 5567Y   |
|   | M468   | 234618 | 5568Y y 5569Y   |
| Duchita Cocina<br>Kitchen shower<br>           | 9567   | 233466 | 5566Y y 5567Y   |
|   | 9568   | 234555 | 5568Y y 5569Y   |
| Cuerpos empotrados<br>Concealed bodies<br>     | EDN-2  | 205188 | 5518Y   |
|   | EBDN-2   | 205179 | 5515Y   |
| Bolsa sujeción<br>Fixing set<br>               | BMA  | 187080 | 550102, 550302, 5506Y, 5522Y, 5523Y, 5526Y, 5566Y, 5567Y, 5568Y y 5569Y |
|   | BAC1   | 300039 | 5511Y y 5536Y   |
|   | BAC3 (BMD)   | 230424 | 230424  |
|   | BAC5   | 300050 | 5599YK  |
|   | BAC6   | 300051 | 5519NY  |
|   | BAC6610  | 300045 | 551002  |
|   | Base cartucho<br>Cartridge base<br> | 5531   | 239622  |







VULCANO



### 6901

204432

Monomando para lavabo

Wash Basin mixer

Cartucho: 40000 (6988)

Cartridge: 40000 (6988)



NEW

### 6991 K

251223

Monomando para lavabo, con sistema de apertura en agua fría

Cool water opening wash Basin mixer

Cartucho: 40300 (3388K C3)

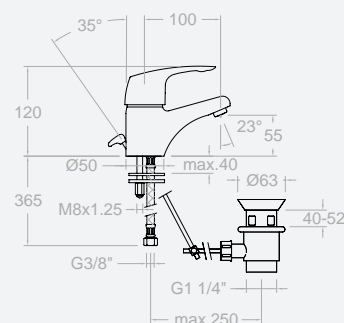
Cartridge: 40300 (3388K C3)

### 6901 VA(9065)

205449

Monomando para lavabo, con válvula automática 1/4". Ref. 9065 ABS

Wash Basin mixer with pop-up waste 1/4". Ref. 9065 ABS



ABERTURA FRÍO • COLD OPENING  
AHORRO ENERGÍA • ENERGY SAVING

### 6991 K VA(9065)

251241

Monomando para lavabo con válvula automática y sistema de apertura en agua fría. Ref. 9065 ABS

Cold water opening wash Basin mixer with pop-up waste 1/4". Ref. 9065 ABS

### 6991 K VA(1167)

251232

Monomando para lavabo con válvula automática y sistema de apertura en agua fría. Ref. 1167 Latón

Cold water opening Wash Basin mixer with pop-up waste 1/4". Ref. 1167 Brass





### 6910

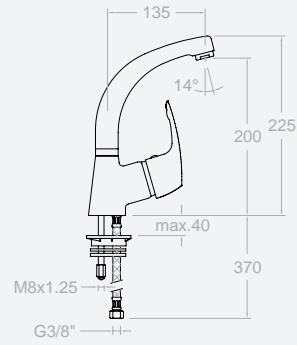
221451

Monomando para lavabo, con caño giratorio

High-rise basin mixer.

Cartucho: 40100 (3388)

Cartridge: 40100 (3388)



### 6903

204441

Monomando para bidé

Bidet mixer

Cartucho: 40000 (6988)

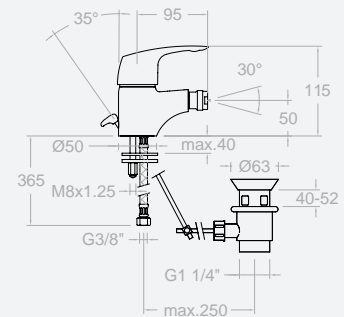
Cartridge: 40000 (6988)

### 6903 VA(9065)

205458

Monomando para bidé, con válvula automática 1/4". Ref. 9065 ABS

Bidet mixer with pop-up waste 1/4". Ref. 9065 ABS



#### Recomendado

Recommended:



### 1219 L

197106

Válvula desagüe 1/4" de latón/ABS para Lavabo y Bidé. Sistema QUICK CLACK

1/4" Waste metal valve for basin and bidet mixer. QUICK CLACK System



### 3790

198960

Sifón cromado de latón

Bottletrap



### SA6923

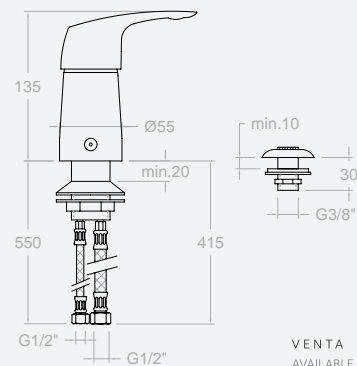
215124

Monomando para bidé para repisa con ducha

Bidet mixer on deck with shower

Cartucho: 40000 (6988)

Cartridge: 40000 (6988)



VENTA EN CONTINENTE AMERICANO  
AVAILABLE IN NORTH, CENTRAL & SOUTH AMERICA



### 6905 S

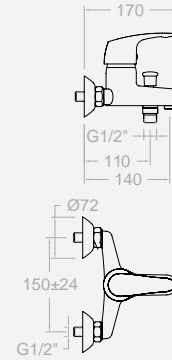
204450

Monomando de baño - ducha sin equipo de ducha

Bath and Shower mixer without shower kit

Cartucho: 40000 (6988)

Cartridge: 40000 (6988)



VM



### 6905 VM

225528

Monomando Baño-Ducha, con equipo de ducha

Bath and Shower mixer with shower set

6905 S + 6554 VM

6554 VM (3515 + 3546 + 1128 C)



VP



### 6905 VP

224331

Monomando Baño-Ducha, equipo de ducha

Bath and Shower mixer with shower set

6905 S + 6553 VP

6553 VP (3515+3546+2450C)



### 6908 S

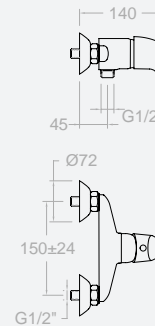
204459

Monomando Ducha sin equipo de ducha.

Bath and Shower mixer without shower set.

Cartucho: 40000-2 (6988-2)

Cartridge: 40000-2 (6988-2)



VM



### 6908 VM

225546

Monomando Ducha con equipo de ducha

Bath and Shower mixer with shower set

6908 S + 6554 VM

6554 VM (3515 + 3546 + 1128 C)



VP



### 6908 VP

224340

Monomando Ducha con equipo de ducha

Bath and Shower mixer with shower set

6908 S + 6553 VP

6553 VP (3515+3546+2450C)





2 VIAS/WAY

### 6915N S

240594

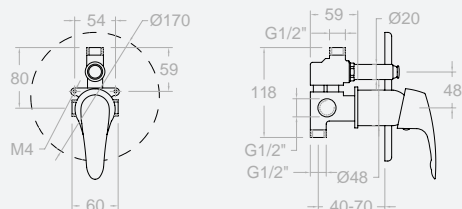
Conjunto monomando de baño  
-ducha empotrado 2 vias sin  
equipo ducha

Concealed 2 way Shower mixer  
without shower and spout.

Cartucho: 9000N

Cartridge: 9000N

EBD-ITC + 6900-9N



### 6915N B1

259890

Conjunto monomando de ducha  
empotrado 1 vía con equipo ducha

Concealed Shower mixer with  
shower and spout.

Cartucho: 9000N

Cartridge: 9000N

6915N S + 720 + 711 + 168

| EBD-ITC<br>l/min | 1 bar | 3 bar | 5 bar |
|------------------|-------|-------|-------|
| 1                | 10,9  | 18,7  | 24,2  |
| 2                | 6,5   | 11,2  | 14,5  |

Kit de ampliación / Extension set. Ref. KA15-ITC



720

156146

Brazo de ducha

Shower arm 165 mm



711

500693

Piña de ducha

Chromed shower head



168

227409

Caño de pared para bañera

Wall mounted cast spout 130 mm



1 VIA/WAY

### 6918N S

240603

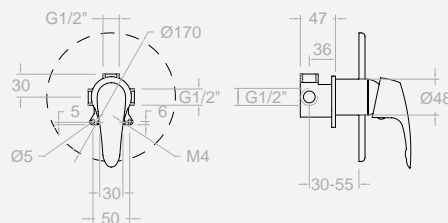
Conjunto monomando de ducha  
empotrado 1 vía sin equipo ducha

Concealed 1 way Shower mixer  
without shower and spout.

Cartucho: 9000N

Cartridge: 9000N

ED-ITC + 6900-9N



### 6918N A1

259899

Conjunto monomando de ducha  
empotrado 1 vía con equipo ducha

Concealed Shower mixer with  
shower and spout.

Cartucho: 9000N

Cartridge: 9000N

6918N S + 720 + 711

| ED-ITC<br>l/min | 1 bar | 3 bar | 5 bar |
|-----------------|-------|-------|-------|
|                 | 7,2   | 12,4  | 16,2  |

Kit de ampliación / Extension set. Ref. KA18-ITC



720

156146

Brazo de ducha

Shower arm 165 mm



711

500693

Piña de ducha

Chromed shower head.



1 VIA/WAY

NEW

**691801 S**

69D300669

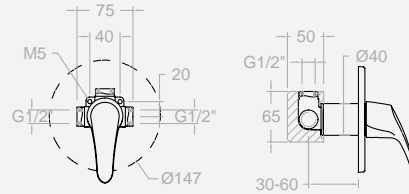
Conjunto monomando de ducha empotrado 1 vía sin equipo ducha

Concealed Shower mixer without shower and spout.

Cartucho: 35100 (6689-2)

Cartridge: 35100 (6689-2)

XX1801+6900N-35+R1



|        |       |       |       |
|--------|-------|-------|-------|
| XX1801 | 1 bar | 3 bar | 5 bar |
| l/min  | 17    | 26    | 34    |

SALIDA ESTIMADA 15 MAYO  
ESTIMATED AVAILABILITY MAY 15<sup>TH</sup>



2 VIAS/WAY

NEW

**691502S**

69C300671

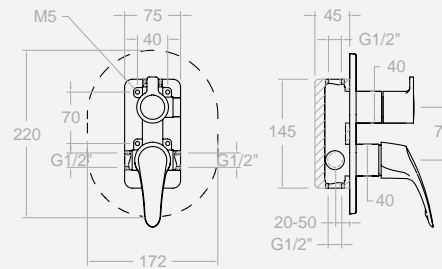
Conjunto monomando de baño-ducha empotrado 2 vías sin equipo ducha.

Concealed Bath-Shower mixer without shower and spout.

Cartucho: 35100 (6689-2)+ 4002

Cartridge: 35100 (6689-2) + 4002

XX1502+6900N-35+945100+R2



|        |       |       |       |
|--------|-------|-------|-------|
| XX1502 | 1 bar | 3 bar | 5 bar |
| l/min  | 14    | 24    | 30    |
| l/min  | 13    | 22    | 29    |

SALIDA ESTIMADA 15 MAYO  
ESTIMATED AVAILABILITY MAY 15<sup>TH</sup>



**6906**

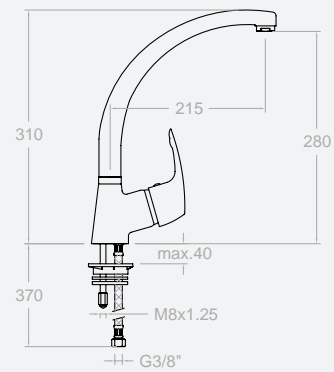
207303

Monomando para fregadero con caño giratorio

Kitchen mixer with swivel

Cartucho: 40000 (6988)

Cartridge: 40000 (6988)



**6919 N**

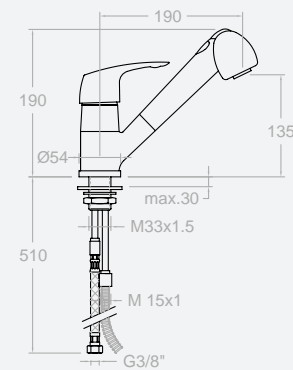
241341

Monomando para fregadero con duchita 2 jets extraible

Sink mixer with extensible and 2 jets

Cartucho: 9000N

Cartridge: 9000N



**6909**

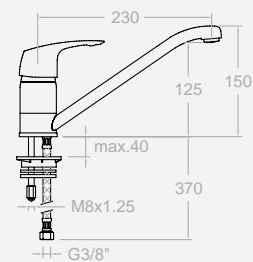
204468

Monomando para fregadero con caño giratorio

High-rise mixer with formed swivel spout

Cartucho: 40000-2 (6988-2)

Cartridge: 40000 -2 (6988-2)



**6999 MED**

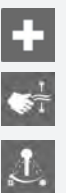
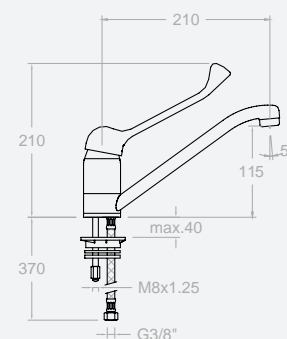
230226

Monomando vertical de Fregadero con caño giratorio conformado con maneta médica

High-rise Sink mixer with formed swivel spout and medical handle

Cartucho: 40100-2 (3388-2)

Cartridge: 40100 -2 (3388-2)





### 6907N CC

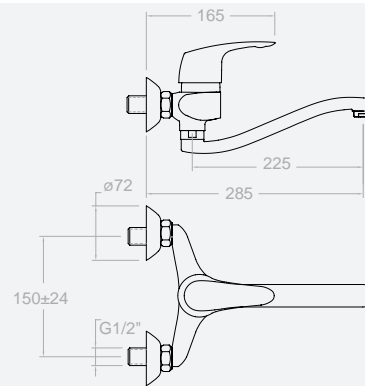
241863

Monomando para fregadero mural con caño giratorio

Walk sink mixert with swivel formed spout

Cartucho: 9000N

Cartridge: 9000N



### 6911 CC

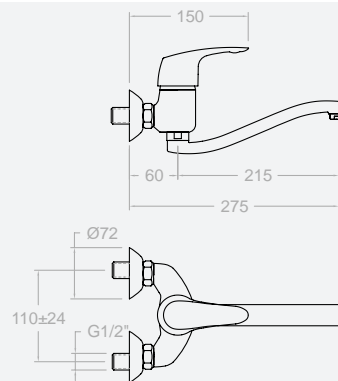
270870

Monomando para fregadero mural con caño giratorio

Walk sink mixert with swivel formed spout

Cartucho: 40000-2 (6988-2)



Cartridge: 40000 -2 (6988-2)



## CARACTERÍSTICAS TÉCNICAS - TECHNICAL CHARACTERISTICS

- Cartucho cerámico de Ø 40 mm.
- Caudal a 3 bar: Lavabo, Bidet y Fregadero (de 9 a 12 l/min). Ducha (de 12 a 16 l/min). Baño (>20 l/min)
- Prestaciones de confort a nivel de fidelidad, sensibilidad y constancia en la selección de la temperatura.
- Nivel acústico a 3 bar < 20 dB.
- Cromado latón: 15 micras de espesor de níquel, 0,3 micras de cromo.
- Presión de uso entre 1-5 bar, recomendada 3 bar. Resiste presiones estáticas ≤ 10 bar y golpes de ariete de 25 bar.
- Temperatura recomendada de agua caliente 55 °C. Temperatura máxima de uso 65°C. Máximo 1h a 90°C.
- Resistente al choque térmico y químico anti-legionela













- Ø40 mm ceramic cartridge.
- Flow rate at 3 bars: Washbasin, bidet and sink (from 9 to 12 l/min.); Shower (from 12 to 16 l/min.); and Bath (≥20 l/min.).
- Comfortable performance as regards reliability, sensitivity and steadiness in the temperature selection.
- Acoustic level at 3 bars: < 20 dB.
- Chrome-plated brass: 15 microns thick of nickel, 0.3 microns of chrome.
- Working pressure between 1-5 bars, recommended: 3 bars. It resists static pressures ≤ 10 bars and water hammers of 25 bars.
- Recommended temperature for the hot water: 55 °C. Maximum working temperature: 65 °C. Maximum: 1h at 90 °C.
- Resistant to thermal and anti-Legionella chemical shocks.

|  |                  |        |   |
|--|------------------|--------|---|
| Cartucho<br>Cartridge<br>                             | 40000 (6988)     | 207789 | 6901, 6903, 6905, 6906 y 6923N (Cartucho Ø40 salida)                  |
|  | 40000-2 (6988-2) | 211236 | 6908, 6909, 6911 y 6999 MED (Cartucho Ø40 salida)                     |
|  | 9000N            | 238794 | 6907N CC, 6910 CC10, 6915N, 6918N y 6919N (Cartucho Ø40 salida libre) |
| Anillo limitador caudal<br>Flow rate limiter ring<br> | CLC              | 240441 | 6907N CC, 6910 CC10, 6915N, 6918N y 6919N                             |
| Cartucho/Cartridge   | 40300            | 253644 | 6991K   |

|   |               |        |  |
|---|---------------|--------|--|
| Tuerca sujeción<br>Cartridge nut<br> | TSC400 (TSC6) | 230451 | 6901, 6903, 6905, 6906, 6907N CC, 6908, 6909, 6911, 6923N y 6999 MED |
|   | TSC3          | 167172 | 6910 CC10, 6915N, 6918N y 6919N                                      |
|   | TSC7          | 240936 | 6907N CC   |
| Embellecedor<br>Cover<br>            | 3380          | 230442 | 6901, 6903, 6905, 6906, 6907N CC, 6908, 6909, 6911, 6923N y 6999 MED |
|   | 5580          | 167177 | 6910 CC10 y 6919N  |
|   | 6980          | 300227 | 6915N y 6918N  |
|   | 6880          | 239991 | 6907N CC   |





|   |                   |           |  |
|---|-------------------|-----------|--|
| Llave<br>Key<br>                               | LL3               | 300228    | 6915N y 6918N  |
|   | 6900N-35          | 69Z300960 | 691502 y 691801  |
|   | 6900C3-40         | 251178    | 6991K  |
| Manecilla<br>Handle<br>                        | 6900-40 (6900)    | 207807    | 6901, 6903, 6905, 6907N CC, 6908, 6909, 6911 y 6923N   |
|   | 6900I-40 (6900I)  | 239073    | 6906   |
|   | 6900-9N (6900-2)  | 217932    | 6910 CC10, 6915N, 6918N y 6919N  |
|   | 6930 MED          | 256155    | 6999 MED   |
| Distintivo<br>Index<br>                        | DT1-BRA (DRA6900) | 261487    | 6901, 6903, 6905, 6906, 6907N CC, 6909, 6910 CC10, 6911, 6915N, 6918N, 6919N, 6923N y 6999 MED |
| Aireador<br>Aerator<br>                        | 1522              | 250719    | 6901, 6903, 6906, 6907N CC, 6909, 6910 CC10, 6911 y  |
|   | 1534              | 252879    | 6905   |
| Rótula Bidet<br>Bidet Knee<br>               | 1540              | 143419    | 6903   |
| Conexión flexible<br>Flexible connection<br> | 224               | 120826    | 6901, 6903, 6906, 6910 CC10, 6919N, 6909, 6923N y 6999   |
| Portacadenilla<br>Pop-up chain holder<br>    | PC                | 173022    | 6901 y 6903  |
| Válvula automática<br>Pop-up waste<br>       | 9065 (P.V.C.)     | 139905    | 6901 y 6903  |
|   | 9070-2            | 210048    | 6901 y 6903 (varilla/rod)  |
| Base refuerzo<br>Reinforcement base<br>      | BRF               | 162429    | 6906, 6909, 6910 CC10, 6919N y 6999 MED  |
| Inversor<br>Diverter<br>                     | 6975              | 207798    | 6905   |
|   | 6970              | 235293    | 6915N  |
| Anti-retorno<br>Check valve<br>              | ARD 15            | 181680    | 6905 y 6908  |
| Asiento<br>Seat<br>                          | AGM-2I            | 252816    | 6905, 6907N CC, 6908 y 6911  |

|   |               |        |  |
|---|---------------|--------|--|
| Tuerca asiento<br>Seat nut<br>                   | T 3/4"        | 160220 | 6905, 6907N CC, 6908 y 6911                      |
| Florón<br>Plate<br>                              | 1325          | 167127 | 6905, 6907N CC, 6908 y 6911                      |
|   | 1334          | 252951 | 6905, 6907N CC, 6908 y 6911 (Florón+S-Anschluss/ |
| S-Anschluss<br>Eccentric<br>                     | E 1/2" - 3/4" | 160248 | 6905, 6907N CC, 6908, 6911                       |
| Auslauf<br>Spouts<br>                            | CC06          | 217914 | 6906   |
|   | CC10          | 217905 | 6910 CC10  |
|   | CC07/11       | 230505 | 6907N CC y 6911                                  |
| SchwenkgelenkNexus<br>spout<br>                  | 1400          | 222414 | 6907N CC   |
|   | 1430          | 241269 | 6906 y 6910 CC10                                 |
| ZierblendeWall plate<br>                       | 1150          | 162494 | 6915N  |
|   | 1160          | 162501 | 6918N  |
| Duchita de extraíble<br>Extractible shower<br> | 9587          | 181581 | 6919N  |
| Flexos de ducha<br>Flexible hose<br>           | 2950C         | 159759 | 6919N  |
|   | 1128C         | 208176 | 6905, 6908, 6995K Y 6998K                        |
| Plomo<br>Plomb<br>                             | CPE           | 220074 | 6919N  |
| Cuerpos empotrados<br>Concealed bodies<br>     | ED-ITC        | 229686 | 6918N  |
|   | EBD-ITC       | 229695 | 6915N  |
| Bolsa sujeción<br>Fixing set<br>               | BMD           | 230424 | 6901, 6903, 6906 y 6910 CC10                     |
|   | BAC5          | 300050 | 6909 y 6999                                      |
|   | BAC6          | 300051 | 6919N  |





TITANIUM



ABERTURA FRÍO • COLD OPENING  
 AHORRO ENERGÍA • ENERGY SAVING



### 1801

261494

Monomando para lavabo

Wash Basin mixer

Cartucho: 35000-3

Cartridge: 35000-3



### 1891

18A300069

Monomando para lavabo, con sistema de apertura en agua fría

Cool water opening wash Basin mixer

Cartucho: 35300-3

Cartridge: 35300-3

### 1801 VA(9065)

261496

Monomando para lavabo con válvula automática 1/4". Ref. 9065 ABS

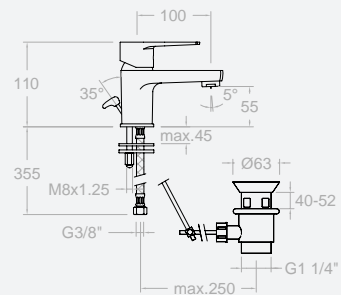
Wash Basin mixer with pop-up waste 1/4". Ref. 9065 ABS

### 1801 VA(1167)

261495

Monomando para lavabo, con válvula automática 1/4". Ref. 1167 latón

Wash Basin mixer with pop-up waste 1/4". Ref. 1167 brass



### 1891 VA(9065)

18A300510

Monomando para lavabo con válvula automática y sistema de apertura en agua fría. Ref. 9065 ABS

Cold water opening wash Basin mixer with pop-up waste 1/4". Ref. 9065 ABS

### 1891 VA(1167)

18A300071

Monomando para lavabo con válvula automática y sistema de apertura en agua fría. Ref. 1167 Latón

Cold water opening Wash Basin mixer with pop-up waste 1/4". Ref. 1167 Brass





### 1803

261497

Monomando para bidé

Bidet mixer

### 1803 VA(9065)

261499

Monomando para bidé, con válvula automática 1/4". Ref. 9065 ABS

Bidet mixer with pop-up waste 1/4". Ref. 9065 ABS

### 1803 VA(1167)

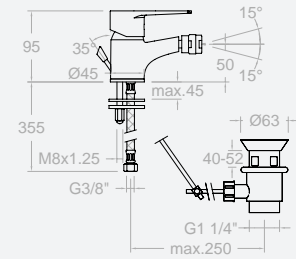
261498

Monomando para bidé, con válvula automática 1/4". Ref. 1167 latón

Bidet mixer with pop-up waste 1/4". Ref. 1167 brass

Cartucho: 35000-3

Cartridge: 35000-3



### SA1823

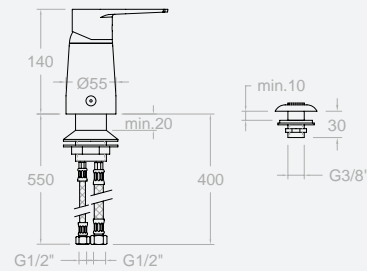
300320

Monomando para bidé para repisa con duchita

Bidet mixer on deck with shower

Cartucho: 40000 (6988)

Cartridge: 40000 (6988)



VENTA EN CONTINENTE AMERICANO  
AVAILABLE IN NORTH, CENTRAL & SOUTH AMERICA

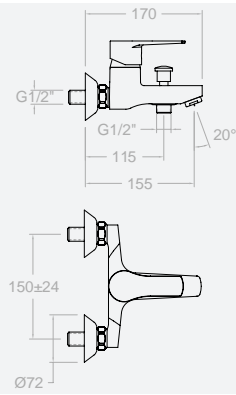


**1805 S**  
261500

Monomando de baño - ducha sin equipo de ducha

Bath and Shower mixer without shower kit

Cartucho: 35000 (3750)  
Cartridge: 35000 (3750)



**1805 VP**  
261787

Monomando Baño-Ducha, con equipo de ducha

Bath and Shower mixer with shower set

1805 S + 6553 VP  
6553 VP (3515 + 3546 + 2450 C)



**1805 VM**  
300016

Monomando Baño-Ducha, con equipo de ducha

Bath and Shower mixer with shower set

1805 S + 6554 VM  
6554 VM (3515 + 3546 + 1128 C)



**1805 R3**  
261788

Monomando Baño-Ducha, con equipo de ducha

Bath and Shower mixer with shower set

1805 S + 3350 R3  
3350 R3 (3341 R3+3547+ 1128 C)





### 1808 S

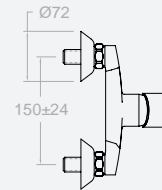
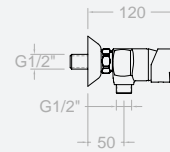
261501

Monomando Ducha sin equipo de ducha.

Shower mixer with out shower set.

Cartucho: 35000-3

Cartridge: 35000-3



VP



### 1808 VP

261789

Monomando Ducha, equipo de ducha

Shower mixer with shower set

1808 S + 6553 VP

6553 VP (3515 + 3546 + 2450 C)



VM



### 1808 VM

261809

Monomando Ducha, con equipo de ducha

Shower mixer with shower set

1808 S + 6554 VM

6554 VM (3515 + 3546 + 1128 C)



R3



### 1808 R3

261790

Monomando Ducha, con equipo de ducha

Shower mixer with shower set

1808 S + 3350 R3

3350 R3 (3341 R3+3547+1128C)





### 1878 RP240

261504

Conjunto monomando de gran ducha con columna fija

Fixed height shower column anti-lime scale head shower ABS Ø240 and hand shower 3 functions

Cartucho: 35000-3

Cartridge: 35000-3

1838 S + T100N + IDH1/2 + RP240 + 2876 + 1128C

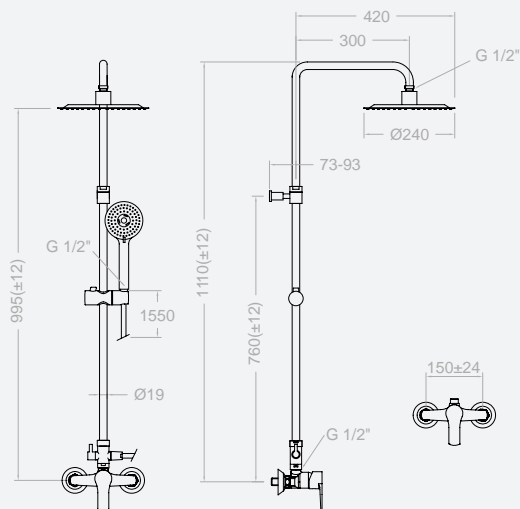


### 1838 S

261503

Monomando de gran ducha con salida superior, sin equipo ducha

Shower mixer



### BX 1878 RP240

261623

BOX PALET, 5 und. -3% dto. incluido

BOX PALET, 5 units -3% including discount





### 1874 RP240

261621

Conjunto monomando de gran ducha con columna telescópica.

Shower set with fixed height and antilime scale head shower ABS Ø240 and hand shower 3 functions

Cartucho: 35000-3

Cartridge: 35000-3

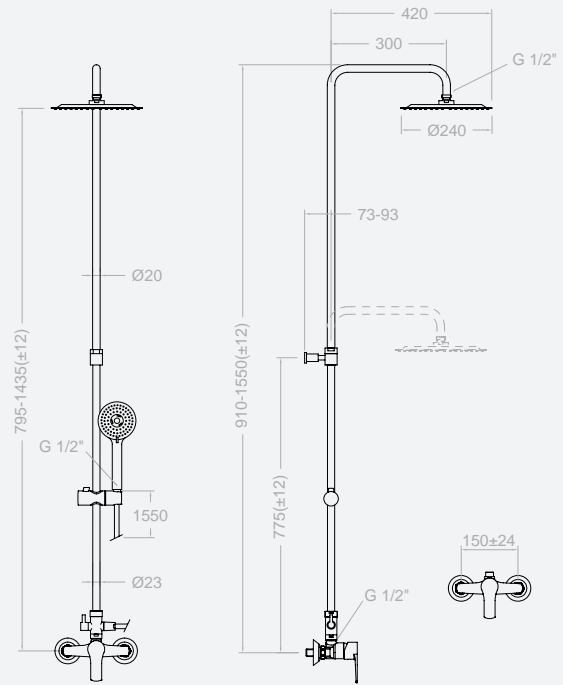
1838 S + DN130+ IDH1/2 + RP240 + 2876 + 1128C

### BX 1874 RP240

261622

BOX PALET, 5 und. -3% dto. incluido

BOX PALET, 5 units -3% including discount



### 1864 RP240

300159

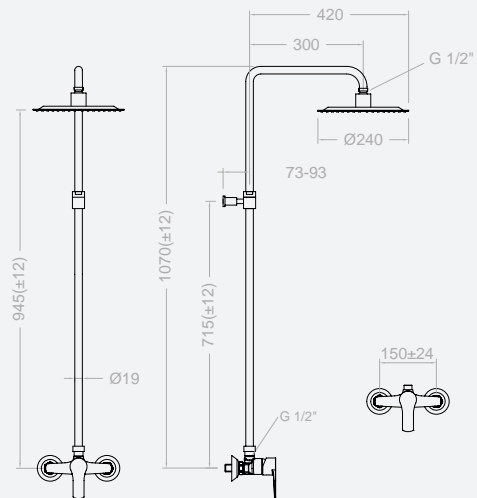
Monomando de gran ducha para jardín

Fixed height shower column anti-lime scale head shower ABS Ø240 and hand shower 3 functions

Cartucho: 35000-3

Cartridge: 35000-3

1838 S + T100N + RP240 + RGD





1 VIA/WAY

NEW

**181801 S**

18D300667

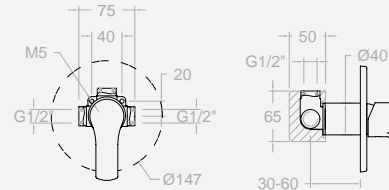
Monomando de ducha empotrado  
1 vía sin equipo ducha

Single lever 1 way concealed ba-  
th-shower valve without shower kit

Cartucho: 35100 (6689-2)

Cartridge: 35100 (6689-2)

XX1801 + 1800N-35 + R1



|        |       |       |       |
|--------|-------|-------|-------|
| XX1801 | 1 bar | 3 bar | 5 bar |
| l/min  | 17    | 26    | 34    |

SALIDA ESTIMADA 15 MAYO  
ESTIMATED AVAILABILITY MAY 15<sup>TH</sup>



2 VIAS/WAY

NEW

**181502 S**

18C300668

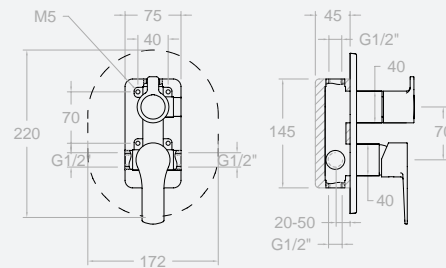
Monomando de baño-ducha em-  
potrado 2 vías sin equipo ducha

Single lever 2 way concealed ba-  
th-shower valve without shower kit

Cartucho: 35100 (6689-2) + 4002

Cartridge: 35100 (6689-2) + 4002

XX1502+1800N-35+945100+R2



|        |       |       |       |
|--------|-------|-------|-------|
| XX1502 | 1 bar | 3 bar | 5 bar |
| l/min  | 14    | 24    | 30    |
| l/min  | 13    | 22    | 29    |

SALIDA ESTIMADA 15 MAYO  
ESTIMATED AVAILABILITY MAY 15<sup>TH</sup>

COCINA - KITCHEN



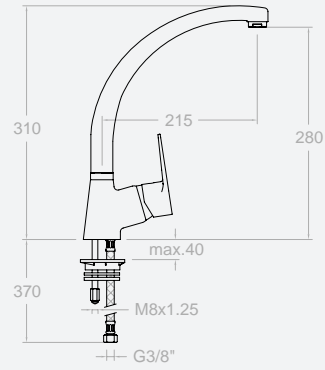
NEW

**1806**  
261502

Monomando para fregadero con caño giratorio

Single lever kitchen tap with swivel spout

Cartucho: 40000 (6988)  
Cartridge: 40000 (6988)

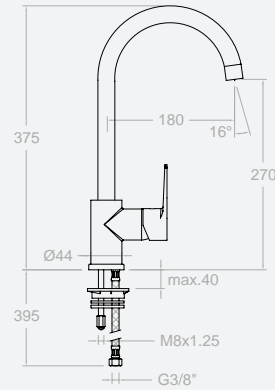


**1836**  
261738

Monomando para fregadero con caño giratorio

Single lever kitchen tap with swivel spout

Cartucho: 35100 (6689-2)  
Cartridge: 35100 (6689-2)



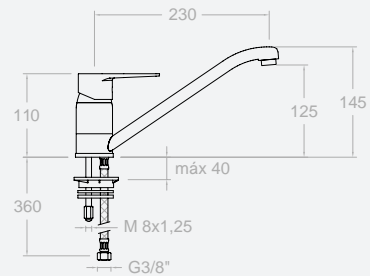
NEW

**1809**  
18E300516

Monomando para fregadero con caño giratorio conformado.

Single lever sink tap with cart spout

Cartucho: 40000-2 (6988-2)  
Cartridge: 40000-2 (6988-2)



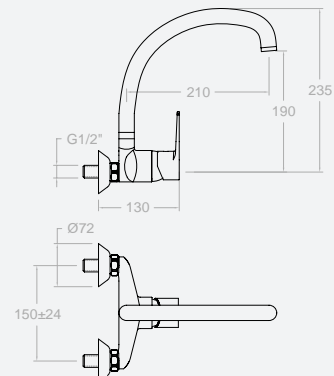
NEW

**1817 CC**  
18E300794

Monomando para fregadero mural con caño giratorio

Wall mounted kitchen tap with swivel spout

Cartucho: 35100 (6689-2)  
Cartridge: 35100 (6689-2)






## CARACTERÍSTICAS TÉCNICAS - TECHNICAL CHARACTERISTICS

- Cartuchos cerámicos monomando de Ø35mm
- Caudal a 3 bar: Lavabo, Bidet y Fregadero (de 9 a 12 l/min). Ducha (de 12 a 16 l/min). Baño (>20 l/min)
- Prestaciones de confort a nivel de fidelidad, sensibilidad y constancia en la selección de la temperatura.
- Nivel acústico a 3 bar < 20 dB.
- Cromado latón: 15 micras de espesor de níquel, 0,3 micras de cromo.
- Presión de uso entre 1-5 bar, recomendada 3 bar. Resiste presiones estáticas ≤ 10 bar y golpes de ariete de 25 bar.
- Temperatura recomendada de agua caliente 55 °C. Temperatura máxima de uso 65°C. Máximo 1h a 90°C.
- Resistente al choque térmico y químico anti-legionela

- Ø35mm ceramic mixer tap cartridges.
- Flow rate at 3 bars: Washbasin, bidet and sink (from 9 to 12 l/min.); Shower (from 12 to 16 l/min.); and Bath (>20 l/min.)
- Comfortable performance as regards reliability, sensitivity and steadiness in the temperature selection.
- Acoustic level at 3 bars: < 20 dB.
- Chrome-plated brass: 15 microns thick of nickel, 0.3 microns of chrome.
- Working pressure between 1-5 bars, recommended: 3 bars. It resists static pressures ≤ 10 bars and water hammers of 25 bars.
- Recommended temperature for the hot water: 55 °C. Maximum working temperature: 65 °C. Maximum: 1h at 90 °C.
- Resistant to thermal and anti-Legionella chemical shocks.

|  |                           |        |   |
|--|---------------------------|--------|---|
| Cartucho<br>Cartridge<br> | <b>35000<br/>(3750)</b>   | 300224 | 1805 (Cartucho Ø35 salida libre)                              |
|  | <b>35100<br/>(6689-2)</b> | 252204 | 1817, 180601 y 1836 (Cartucho Ø35 salida libre S2)            |
|  | <b>35000-3</b>            | 252978 | 1801, 1803, 1808 y 1838 (Cartucho Compacto de Junta Superior) |
|  | <b>40000<br/>(6988)</b>   | 207789 | 1806 (Cartucho Ø40 salida libre)                              |

|   |   |           |   |                                 |
|---|---|-----------|---|---------------------------------|
| Anillo limitador temperatura<br>Temperature limiter ring<br> | ALT350  | 300062    | 1817, 1836, 180601 y 1838                                 |                                 |
| Tuerca sujeción<br>Cartridge nut<br>                         | TSC350  | 253014    | 1801, 1803, 1805, 1808, 1836 y 1838                       |                                 |
|   | TSC8 (TSC353)   | 240909    | 1817  |                                 |
|   | TSC400 (TSC6)   | 230451    | 1806  |                                 |
| Embellecedor<br>Cover<br>                                    | 4980  | 252834    | 1801, 1803, 1805, 1808, 1836, 180601 y 1838               |                                 |
|   | 6680  | 240900    | 1817  |                                 |
|   | 3380  | 230442    | 1806  |                                 |
| Manecilla<br>Handle<br>                                      | 1800-35   | 252987    | 1801, 1803, 1805 y 1808                                   |                                 |
|   | 1800I-35  | 252996    | 1817  |                                 |
|   | 1800IFV-35  | 300110    | 1836 y 180601   |                                 |
|   | 1800IFV-40  | 18Z300884 | 1806  |                                 |
| Distintivo<br>Index<br>                                    | DT1-CN  | 252825    | 1801, 1803, 1805, 1806, 1808, , 1817, 1836, 180601 y 1838 |                                 |
| Aireador<br>Aerator<br>                                    | 1516  | 239469    | 1801  |                                 |
|   | 1522  | 250719    | 1803, 1805, 1817, 180601 y 1806                           |                                 |
|   | 1538  | 251988    | 1836  |                                 |
|   | 1534  | 252879    | 1805  |                                 |
| Rótula Bidet<br>Bidet Knee<br>                             | 1840  | 252969    | 1803  |                                 |
| Base embellecedora<br>Base<br>                             | 1830  | 252960    | 1801, 1803 y 1836   |                                 |
|   | Conexión flexible<br>Flexible connection<br> | 229A      | 227085  | 1801, 1803, 1806, 180601 y 1836 |
|   |   | 229R      | 227076  | 1801, 1803, 1806, 180601 y 1836 |
| Portacadenilla<br>Pop-up chain holder<br>                  | PC  | 173022    | 1801, 1803  |                                 |

|  |                |        |                                 |
|--|----------------|--------|---------------------------------|
| Base refuerzo<br>Reinforcement base<br>        | BRF            | 162429 | 1806, 180601 y 1836             |
| Inversor<br>Diverter<br>                        | 1875           | 252906 | 1805                            |
| Anti-retorno<br>Check valve<br>                | ARD 15         | 181680 | 1805 y 1808                     |
| Asiento<br>Seat<br>                            | AGM-2I         | 252816 | 1805, 1808, 1817 y 1838         |
| Tuerca asiento<br>Seat nut<br>                 | T 3/4"         | 160220 | 1805, 1808, 1817 y 1838         |
| Florón<br>Plate<br>                            | 1325           | 167127 | 1805, 1808, 1817 y 1838         |
| Excéntrica<br>Eccentric<br>                  | E 1/2"-3/4" ST | 160257 | 1805, 1808, 1817 y 1838         |
| Florón + Excéntrica<br>Plate + Eccentric<br> | 1324           | 182094 | 1805, 1808, 1817 y 1838         |
| Caños<br>Spouts<br>                          | CC.06-2        | 252942 | 1806 y 180601                   |
|  | CC.17          | 253104 | 1817                            |
|  | C2401          | 300035 | 1836                            |
| Manguito<br>Nexus spout<br>                   | 1430           | 241269 | 1806, 180601 Y 1817             |
|  | 1450           | 252933 | 1836                            |
| Bolsa sujeción<br>Fixing set<br>             | BMA            | 187080 | 1801, 1803, 1806, 1836 y 180601 |





ECO



**7001 E4**

803170

**7001 EF**

801662

Bimando para lavabo

Wash Basin mixer

**7001VA(9065E4)**

158466

Bimando para lavabo, con válvula automática 1<sup>1/4</sup>". Ref. 9065 ABS

Wash Basin mixer with pop-up waste 1<sup>1/4</sup>". Ref. 9065 ABS

**7001 VA(1167E4)**

162069

**7001 VA(1167EF)**

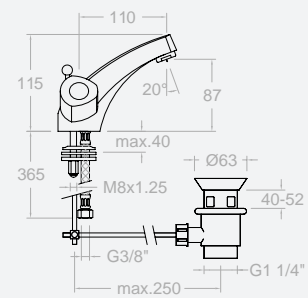
804071

Bimando para lavabo, con válvula automática 1<sup>1/4</sup>". Ref. 1167 latón

Wash Basin mixer with pop-up waste 1<sup>1/4</sup>". Ref. 1167 brass

Montura: 5000

Head: 5000







**7003 E4**  
803232

**7003 EF**  
801715

Bimando para bidé  
Bidet mixer with shower

**7003 VA(9065E4)**  
158527

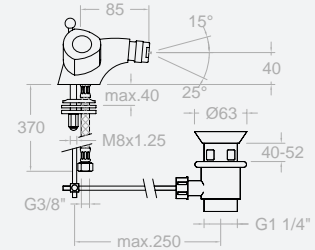
Bimando para bidé, con válvula automática 1/4". Ref. 9065 ABS  
Bidet mixer with pop-up waste 1/4". Ref. 9065 ABS

**7003 VA(1167E4)**  
162087

**7003 VA(1167EF)**  
804151

Bimando para bidé con válvula automática 1/4". Ref. 1167 latón  
Wash Basin mixer with pop-up waste 1/4". Ref. 1167 brass

Montura: 5000  
Head: 5000



**7010 E4**  
803189

**7010 EF**  
801671

Bimando para lavabo con caño giratorio de tubo.  
Wash-basin mixer with swivel spout

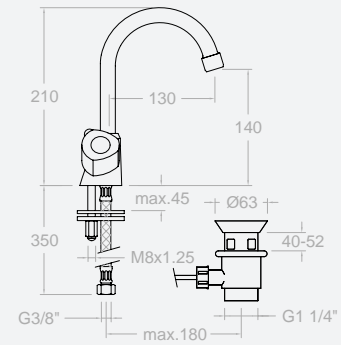
**7010 VA(9065E4)**  
158475

Bimando para lavabo con válvula automática 1/4". Ref. 9065 ABS  
Wash Basin mixer with pop-up waste 1/4". Ref. 9065 ABS

**7010 VA(1167E4)**  
162078

Bimando para lavabo con válvula automática 1/4". Ref. 1167 latón  
Wash Basin mixer with pop-up waste 1/4". Ref. 1167 brass

Montura: 5000  
Head: 5000



**7042 E4**  
160971

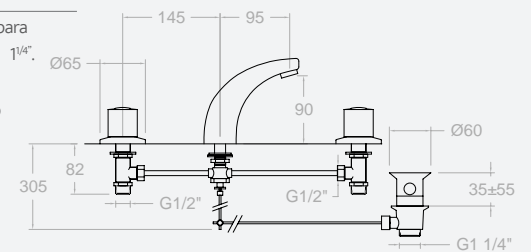
**7042 EF**  
160989

Conjunto bimando de lavabo para repisa  
3-hole basin mixer

Montura: 5000  
Head: 5000

**7042 VA(1167E4)**  
168189

Conjunto bimando de lavabo para repisa con válvula automática 1/4". Ref. 1167 latón  
3-hole basin mixer with pop-up waste 1/4". Ref. 1167 brass





### 7006 SE4

161160

### 7006 SEF

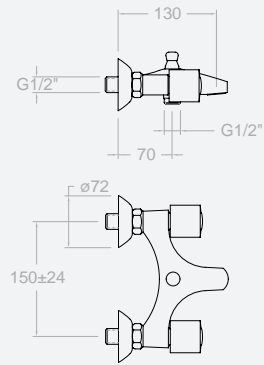
161151

Bimando de baño - ducha, sin equipo de ducha

Bath and shower without shower set.

Montura: 5000

Head: 5000



### 7006 VME4

803107

### 7006 VMEF

801573

Bimando de baño - ducha, con equipo de ducha.

Bath and shower with shower set.

7006S E4 + 6554 VM

7006S EF + 6554 VM

6554 VM (3515 + 3546 + 1128 C)



### 7004 SE4

156752

### 7004 SEF

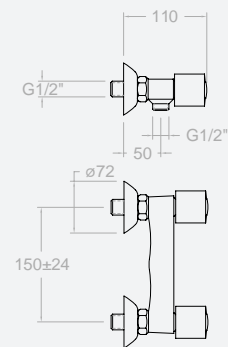
156734

Bimando de ducha, sin equipo de ducha

Shower without shower set

Montura: 5000

Head: 5000



### 7004V ME4

803116

### 7004V MEF

801626

Bimando de ducha, con equipo de ducha.

Shower with shower set.

7004S E4 + 6554 VM

7004S EF + 6554 VM

6554 VM (3515 + 3546 + 1128 C)





**5079 E4A**

153951

**5079 EFA**

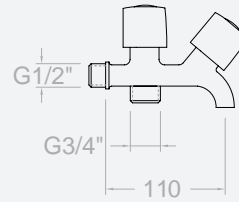
153960

Grifo para lavadora de dos salidas

Washing machine valve of 1/2"

Montura: 5000

Head: 5000



**5070/12 E4A**

803768

**5070/12 EFA**

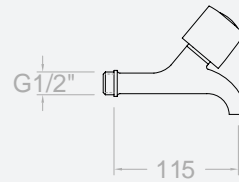
803777

Grifo para office

Office valve

Montura: 5000

Head: 5000



**5070/17 E4A**

803820

**5070/17 EFA**

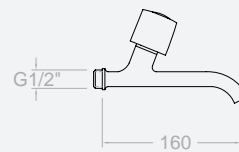
803839

Grifo para office

Office valve

Montura: 5000

Head: 5000



**5069 E4A**

803321

**5069 EFA**

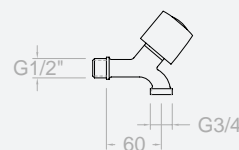
803330

Grifo para lavadora, salida roscada

Washing machine

Montura: 5000

Head: 5000





● 7012(x1)E4A  
253545

● 7012(x1)E4R  
253554

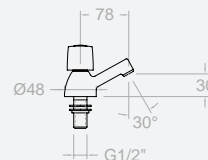
● 7012(x1)EFA  
253284

● 7012(x1)EFR  
253293

Grifo para lavabo agua fría  
Cold water tap for washbasin

Grifo para lavabo agua caliente  
Hot water tap for washbasin

Montura: 5000  
Head: 5000



● 7002(x1)E4A  
253491

● 7002(x1)E4R  
253500

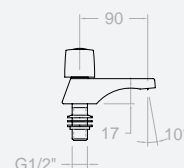
● 7002(x1)EFA  
253338

● 7002(x1)EFR  
253347

Grifo para lavabo agua fría  
Cold water tap for washbasin

Grifo para lavabo agua caliente  
Hot water tap for washbasin

Montura: 5000  
Head: 5000



● 7005(x1)E4A  
253509

● 7005(x1)E4R  
253518

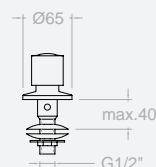
● 7005(x1)EFA  
253356

● 7005(x1)EFR  
253365

Grifo para bidé, agua fría,  
Cold water tap for washbasin

Grifo para bidé, agua caliente  
Hot water tap for washbasin

Montura: 5000  
Head: 5000



● 70071/2(x1)E4A  
253473

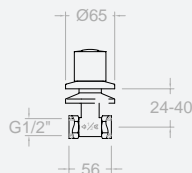
● 70071/2(x1)E4R  
253482

● 70071/2(x1)EFA  
253302

● 70071/2(x1)EFR  
253311

Llave de paso 1/2" agua fría  
Cold water tap for washbasin

Llave de paso 1/2", agua caliente  
Hot water tap for washbasin



● 70073/4(x1)E4A  
253374

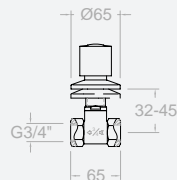
● 70073/4(x1)E4R  
253383

● 70073/4(x1)EFA  
253248

● 70073/4(x1)EFR  
253257

Llave de paso 3/4" agua fría  
Cold water tap for washbasin

Llave de paso 3/4", agua caliente  
Hot water tap for washbasin



Montura: 3/4, T18 y T22 = 6000  
Head: 3/4, T18 and T22 = 6000



Montura: 1/2 y T15 = 5000  
Head: 1/2 and T15 = 5000

● 7007T15(x1)E4A  
253392

● 7007T15(x1)E4R  
253401

● 7007T18(x1)E4A  
253410

● 7007T18(x1)E4R  
253446

● 7007T22(x1)E4A  
253455

● 7007T22(x1)E4R  
253464

● 7007T15(x1)EFA  
253320

● 7007T15(x1)EFR  
253329

● 7007T18(x1)EFA  
253212

● 7007T18(x1)EFR  
253221

● 7007T22(x1)EFA  
253230

● 7007T22(x1)EFR  
253239

Llave de paso para soldar tubo Ø15, agua fría  
Cold water tap for washbasin

Llave de paso para soldar tubo Ø15, agua caliente  
Hot water tap for washbasin

Llave de paso para soldar tubo Ø18, agua fría  
Cold water tap for washbasin

Llave de paso para soldar tubo Ø18, agua caliente  
Hot water tap for washbasin

Llave de paso para soldar tubo Ø22, agua fría  
Cold water tap for washbasin

Llave de paso para soldar tubo Ø22, agua caliente  
Hot water tap for washbasin



### 7008 CE08E4

803278

### 7008 CE08EF

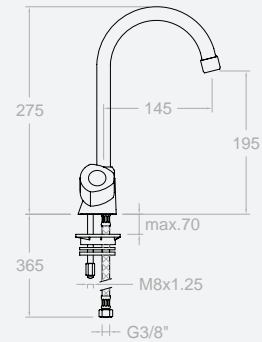
801742

Bimando para fregadero con caño giratorio

Swivel high sink basin

Montura: 5000

Head: 5000



### 7028(x1)CE08E4A

261611

### 7028(x1)CE08EFA

261612

Grifo 1 agua fría para fregadero, con caño giratorio de tubo

Single sink tap high spout

Montura: 5000

Head: 5000

### 7028(x1)CE08E4R

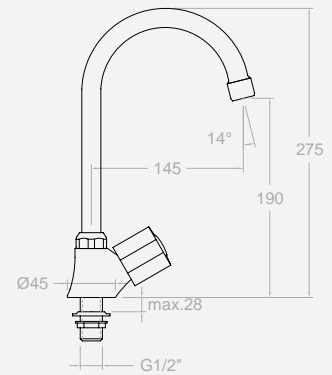
261276

### 7028(x1)CE08EFR

261285

Grifo 1 agua caliente para fregadero, con caño giratorio de tubo

Single sink tap high spout



### 7028(x1)CE10E4A

261613

### 7028(x1)CE10EFA

261615

Grifo 1 agua fría para fregadero, con caño giratorio de tubo

Single sink tap high spout

Montura: 5000

Head: 5000

### 7028(x1)CE10E4R

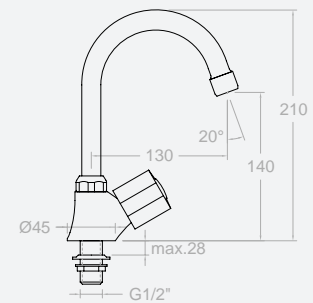
261294

### 7028(x1)CE10EFR

261312

Grifo 1 agua caliente para fregadero, con caño giratorio de tubo

Single sink tap high spout



### 7028(x1)CE11E4A

261614

### 7028(x1)CE11EFA

261616

Grifo 1 agua fría para fregadero, con caño giratorio de tubo

Single sink tap high spout

Montura: 5000

Head: 5000

### 7028(x1)CE11E4R

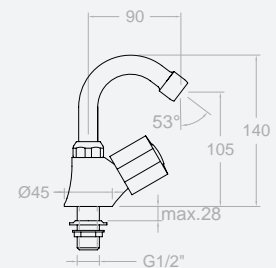
261303

### 7028(x1)CE11EFR

261321

Grifo 1 agua caliente para fregadero, con caño giratorio de tubo

Single sink tap high spout





● 7029(x1)CAI30E4A  
261715

● 7029(x1)CAI30EFA  
261716

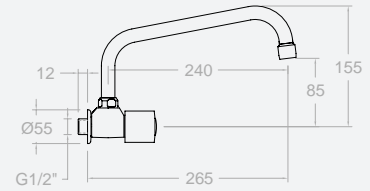
Grifo 1 agua fría para fregadero mural, con caño giratorio de tubo  
Single sink tap wall swivel spout

● 7029(x1)CAI30E4R  
261366

● 7029(x1)CAI30EFR  
261375

Grifo 1 agua caliente para fregadero mural, con caño giratorio de tubo  
Single sink tap wall swivel spout

Montura: 5000  
Head: 5000



● 7029(x1)CB30E4A  
261717

● 7029(x1)CB30EFA  
261718

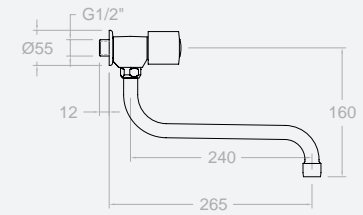
Grifo 1 agua fría para fregadero mural, con caño giratorio de tubo  
Single sink tap wall swivel spout

● 7029(x1)CB30E4R  
261384

● 7029(x1)CB30EFR  
261393

Grifo 1 agua caliente para fregadero mural, con caño giratorio de tubo  
Single sink tap wall swivel spout

Montura: 5000  
Head: 5000



● 7029(x1)CA21E4A  
261711

● 7029(x1)CA21EFA  
261712

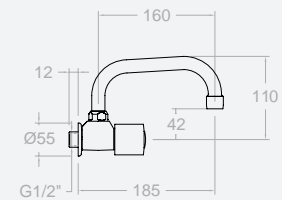
Grifo 1 agua fría para fregadero mural, con caño giratorio de tubo  
Single sink tap wall swivel spout

● 7029(x1)CA21E4R  
261330

● 7029(x1)CA21EFR  
261339

Grifo 1 agua caliente para fregadero mural, con caño giratorio de tubo  
Single sink tap wall swivel spout

Montura: 5000  
Head: 5000



● 7029(x1)CB21E4A  
261713

● 7029(x1)CB21EFA  
261714

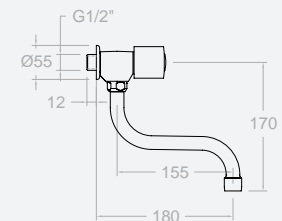
Grifo 1 agua fría para fregadero mural, con caño giratorio de tubo  
Single sink tap wall low swivel spout

● 7029(x1)CB21E4R  
261348

● 7029(x1)CB21EFR  
261357

Grifo 1 agua caliente para fregadero mural, con caño giratorio de tubo  
Single sink tap wall low swivel spout

Montura: 5000  
Head: 5000





### 7009 CAI30E4

803287

### 7009 CAI30EF

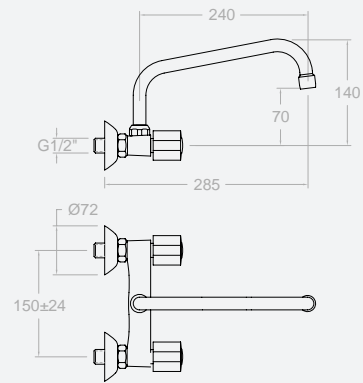
801751

Bimando para fregadero mural (12,5 - 17,5), con caño giratorio inclinado

Wall sink mixer sigh spout, with (12,5 - 17,5), excentric

Montura: 5000

Head: 5000



### 7009 CB30E4

803296

### 7009 CB30EF

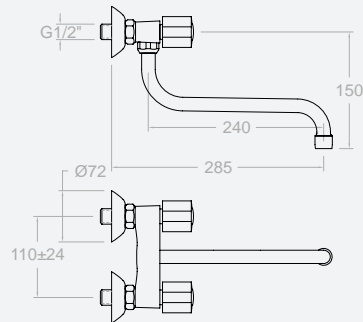
801760

Bimando para fregadero mural (12,5 - 17,5), con caño giratorio

Wall sink mixer low spout, with (12,5 - 17,5), excentric

Montura: 5000

Head: 5000



### 7009 CA21E4

803893

### 7009 CA21EF

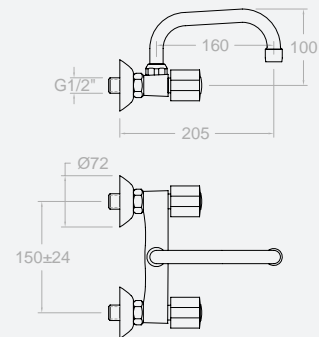
803900

Bimando para fregadero mural (12,5 - 17,5), con caño giratorio.

Wall sink mixer sigh spout, with 12,5 - 17,5 cm excentric

Montura: 5000

Head: 5000



### 7009 CB21E4

155441

### 7009 CB21EF

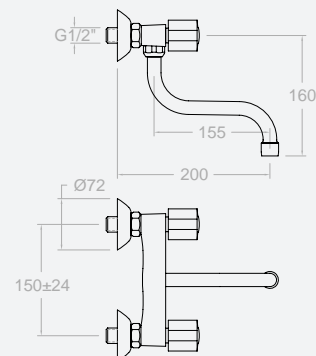
155450

Bimando para fregadero mural (12,5 - 17,5), con caño giratorio.

Wall sink mixer low spout, with 12,5 - 17,5 cm excentric

Montura: 5000

Head: 5000





### 7019 CB30E4

803312

### 7019 CB30EF

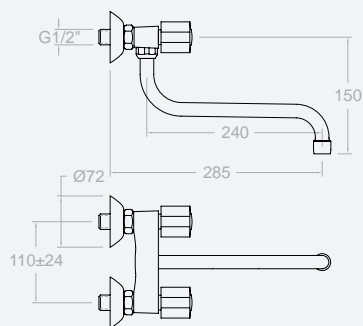
802956

Bimando para fregadero mural (8,5 - 13,5), con caño giratorio.

Wall sink mixer low spout, with 8,5 - 13,5 cm excentric

Montura: 5000

Head: 5000



### 7019 CAI30E4

803303

### 7019 CAI30EF

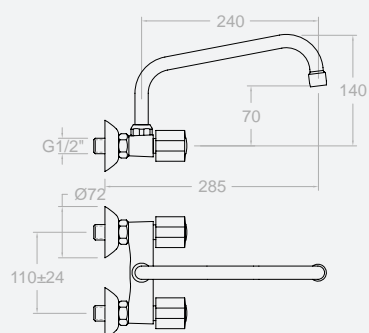
802947

Bimando para fregadero mural (8,5 - 13,5), con caño giratorio inclinado

Wall sink mixer siph spout, with 8,5 - 13,5 cm excentric

Montura: 5000

Head: 5000



### 7019 CA21E4

803964

### 7019 CA21EF

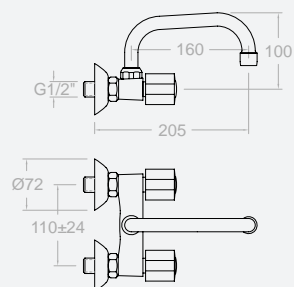
803973

Bimando para fregadero mural (8,5 - 13,5) con caño giratorio

Wall sink mixer siph spout, with 8,5 - 13,5 cm excentric

Montura: 5000

Head: 5000



### 7019 CB21E4

155502

### 7019 CB21EF

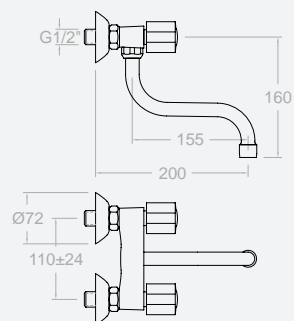
155511

Bimando para fregadero mural (8,5 - 13,5), con caño giratorio.

Wall sink mixer low spout, with 8,5 - 13,5 cm excentric

Montura: 5000

Head: 5000













## CARACTERÍSTICAS TÉCNICAS - TECHNICAL CHARACTERISTICS

- Montura cerámica de 1/2".
- Caudal a 3 bar: Lavabo, Bidet y Fregadero (de 9 a 12 l/min). Ducha (de 12 a 16 l/min). Baño (>20 l/min)
- Nivel acústico a 3 bar < 20 dB.
- Cromado latón: 15 micras de espesor de níquel, 0,3 micras de cromo.
- Presión de uso entre 1-5 bar, recomendada 3 bar. Resiste presiones estáticas ≤ 10 bar y golpes de ariete de 25 bar.
- Temperatura recomendada de agua caliente 55 °C. Temperatura máxima de uso 65°C. Máximo 1h a 90°C.
- Resistente al choque térmico y químico anti-legionela.
- Certificado sanitario ACS.

- Ceramic 1/2" frame.
- Flow rate at 3 bars: Washbasin, bidet and sink (from 9 to 12 l/min.); Shower (from 12 to 16 l/min.); and Bath (>20 l/min.).
- Acoustic level at 3 bars: < 20 dB.
- Chrome-plated brass: 15 microns thick of nickel, 0.3 microns of chrome.
- Working pressure between 1-5 bars, recommended: 3 bars. It resists static pressures ≤ 10 bars and water hammers of 25 bars.
- Recommended temperature for the hot water: 55 °C. Maximum working temperature: 65 °C. Maximum: 1h at 90 °C.
- Resistant to thermal and anti-Legionella chemical shocks.
- ACS health compliance certificate.

|  |                      |        |   |
|--|----------------------|--------|---|
| Montura<br>Mount<br>                        | 5000                 | 800413 | 7001, 7002, 7003, 7004, 7005, 7006, 7006N, 7007 1/2", 7008, 7009, 7010, 7012, 7019, 7028, 7029 y 7042 |
|  | 6000                 | 128329 | 7007 3/4"   |
| Volante<br>Handle<br>                       | VO ECO 4 "rojo/red"  | 803090 | 7001, 7002, 7003, 7004, 7005, 7006, 7008, 7009, 7010, 7012, 7019, 7028, 7029 y 7042                   |
|  | VO ECO 4 "azul/blue" | 197322 | 7001, 7002, 7003, 7004, 7005, 7006, 7008, 7009, 7010, 7012, 7019, 7028, 7029 y 7042                   |
|  | VO ECO F "rojo/red"  | 801779 | 7001, 7002, 7003, 7004, 7005, 7006, 7008, 7009, 7010, 7012, 7019, 7028, 7029 y 7042                   |
|  | VO ECO F "azul/blue" | 197295 | 7001, 7002, 7003, 7004, 7005, 7006, 7008, 7009, 7010, 7012, 7019, 7028, 7029 y 7042                   |
| Distintivo<br>Index<br>                   | IE4R "rojo/red"      | 253140 | 7001, 7002, 7003, 7004, 7005, 7006, 7008, 7009, 7010, 7012, 7019, 7028, 7029 y 7042                   |
|  | IE4A "azul/blue"     | 801564 | 7001, 7002, 7003, 7004, 7005, 7006, 7008, 7009, 7010, 7012, 7019, 7028, 7029 y 7042                   |
|  | IEFR "rojo/red"      | 253131 | 7001, 7002, 7003, 7004, 7005, 7006, 7008, 7009, 7010, 7012, 7019, 7028, 7029 y 7042                   |
|  | IEFA "azul/blue"     | 162555 | 7001, 7002, 7003, 7004, 7005, 7006, 7008, 7009, 7010, 7012, 7019, 7028, 7029 y 7042                   |
| Aireador<br>Aerator<br>                   | 1510                 | 154228 | 7008, 7009, 7010, 7019, 7028 y 7029   |
|  | 1522                 | 250719 | 7001, 7003, 7006, y 7042  |
| Portacadenilla<br>Pop-up chain holder<br> | PC                   | 173022 | 7001, 7002, 7003, 7004, 7005, 7006, 7008, 7009, 7010, 7012, 7019, 7028, 7029 y 7042                   |
| Inversor<br>Diverter<br>                  | 1575                 | 166884 | 7006  |
| Válvula automática<br>Pop-up waste<br>    | 9065 VA (PVC-Inox)   | 139905 | 7001 y 7003   |
|  | 1167 VA Latón/Brass  | 108430 | 7001 y 7003   |
|  | 9070-2               | 210048 | 7001 y 7003 (varilla/Rod)   |
| Anti-retorno<br>Check valve<br>           | ARD 15               | 181680 | 7006  |

|   |                |        |  |
|---|----------------|--------|--|
| Rácor ducha<br>Shower raccord<br>  | RD01P (RD PVC) | 242106 | 7004   |
| Asiento<br>Seat<br>                | AG (X2)        | 162519 | 7004, 7006, 7009 y 7019                                      |
| Tuerca asiento<br>Seat nut<br>     | T 3/4"         | 160220 | 7004, 7006, 7009 y 7019                                      |
| Florón<br>Plate<br>               | 1325           | 167127 | 7004, 7006, 7009 y 7019                                      |
|   | 1324           | 182094 | 7004, 7006, 7009 y 7019 (Florón+excéntrica/Plate+ex-centric) |
|   | 1170           | 154013 | 7005, 7007 1/2", 7007 3/4" y 7042                            |
| Excéntrica<br>Eccentric<br>      | E 1/2" - 3/4"  | 160248 | 7004, 7006, 7009 y 7019                                      |
| Caños<br>Spouts<br>              | C3542          | 153309 | 7042   |
|   | CE08Y          | 251799 | 7008 y 7028  |
|   | CAI 30         | 216753 | 7009 CAI30, 7019 CAI30 y 7029 CAI30                          |
|   | CA21           | 216771 | 7009 CA21, 7019 CA21 y 7029 CA21                             |
|   | CB21           | 226284 | 7009 CB21 y 7019 CB21  |
|   | CE10           | 216744 | 7010, 7028 CE10  |
| Manguito<br>Nexus spout<br>      | 1400           | 222414 | 7008, 7009, 7010, 7019, 7028 y 7029                          |
|   |                | 187080 | 7001, 7003, 7008 y 7010                                      |
|   |                | 300054 | 7002 y 7012  |
|   |                |        |  |
| Bolsa sujeción<br>Fixing set<br> | BMA            | 187080 | 7001, 7003, 7008 y 7010                                      |
|   | BAC7           | 300054 | 7002 y 7012  |





TERMOJET

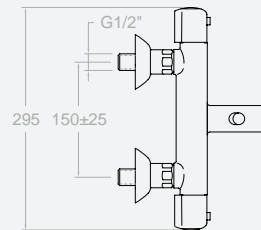
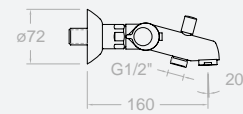


**1906 S**

224007

Termostático de baño - ducha sin  
equipo de ducha

Thermostatic Bath and shower  
mixer without shower kit



Cartucho: 4760T + 1700C 1/2\"/>



### 1906 T3

256758

Termostático de baño - ducha con equipo de ducha

Thermostatic Bath and shower mixer with shower kit



1906S + 5812 T3  
Ref. 5812 T3 (5840 T3+3726+1128C)



### 1906 VM

226068

Termostático de baño - ducha con equipo de ducha

Thermostatic Bath and shower mixer with shower kit



1906S + 6554 VM  
Ref. 6554 VM (3515+3546+1128C)

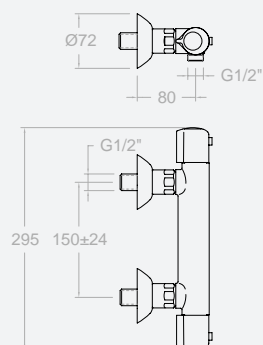


### 1904 S

223989

Termostático de ducha sin equipo de ducha

Thermostatic shower mixer without shower kit



Cartucho: 4760T + 1700C <sup>1/2</sup>"  
Cartridge: 4760T + 1700C <sup>1/2</sup>"



### 1904 T3

256776

Termostático de baño - ducha con equipo de ducha

Thermostatic Bath and shower mixer with shower kit



1904S + 5812 T3  
Ref. 5812 T3 (5840 T3+3726+1128C)

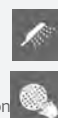


### 1904 VM

226059

Termostático de baño - ducha con equipo de ducha

Thermostatic Bath and shower mixer with shower kit



1904S + 6554 VM  
Ref. 6554 VM (3515+3546+1128C)

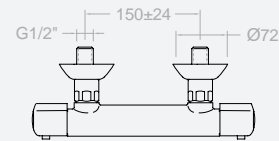
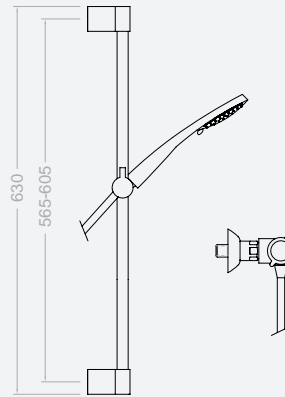


### 1994 T3

256767

Conjunto termostático de ducha con barra fija y equipo de ducha

Thermostatic shower column fixed height



Cartucho: 4760T + 1700C 1/2"

Cartridge: 4760T + 1700C 1/2"

1994 S + 982402 T3

Ref: 982402 T3 ( 982402 S + 5840T3-1128C)

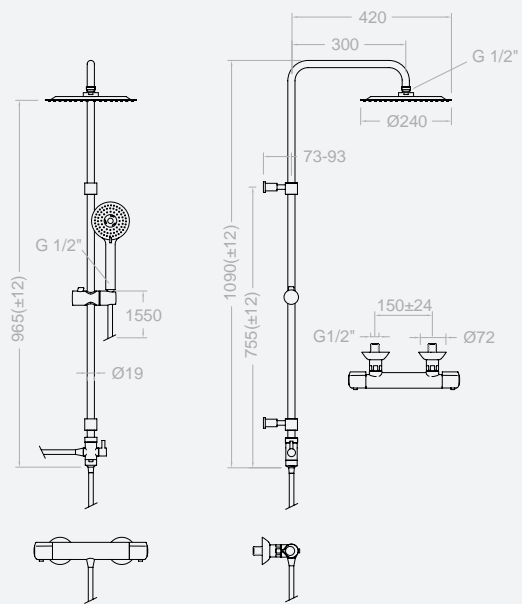


### T300 RP240

256785

Conjunto termostático gran ducha con columna fija, ajustable en altura.

Thermostatic shower column fixed height



Cartucho: 4760T + 1700C 1/2"

Cartridge: 4760T + 1700C 1/2"

1904 S + T100N + RD + IDC + SFT + RP240 +

5840 T3 + 1128C + 1129C

|  |                     |        |  |
|--|---------------------|--------|--|
| <br>Cartucho termostático<br>Thermostatic cartridge | 4760T               | 217518 | 1904 y 1906  |
| <br>Tuerca sujeción<br>Cartridge nut                | TSC4760T            | 300065 | 1904 y 1906  |
| <br>Aireador<br>Aerator                             | 1534                | 252879 | 879  |
| <br>Inversor<br>Diverter                            | 3375                | 217410 | 1906   |
| <br>Anti-retorno<br>Check valve                     | ARD 15              | 181680 | 1904 y 1906  |
| <br>Rácor Ducha<br>Shower raccord                 | RDO4M<br>(RDK)      | 224934 | 1904 y 1906  |
| <br>Asiento<br>Seat                               | AGT                 | 191418 | 1904 y 1906  |
| <br>Tuerca asiento<br>Seat nut                    | T 3/4" T            | 191400 | 1904 y 1906  |
| <br>Florón<br>Plate                               | 1325                | 167127 | 1904 y 1906  |
|  | 1330                | 203622 | 1904 y 1906<br>(Florón+ex-<br>céntrica/Pla-<br>te+excentric) |
| <br>Excentrica<br>Eccentric                       | E 1/2" - 3/4"<br>ST | 160257 | 1904 y 1906  |
| <br>Flexos de ducha<br>Flexible hose              | 1128C               | 208176 | 1904 y 1906  |
| <br>Montura<br>Mount                              | 1700C 1/2"          | 184308 | 1904 y 1906  |

|   |      |        |  |
|---|------|--------|--|
| <br>Volantes<br>Handles                  | 1950 | 224034 | 1904 y 1906<br>(temperatu-<br>ra/tempera-<br>ture) |
|   | 1951 | 224043 | 1904 y 1906<br>(caudal/flow<br>rate)               |
| <br>Tapa volante<br>Plug                | 1961 | 224052 | 1904 y 1906  |
| <br>Anillos limitadores<br>Limiter rings | ALK1 | 222621 | 1904 y 1906<br>(temperatu-<br>ra/tempera-<br>ture) |
|   | ALC3 | 227643 | 1904 y 1906<br>(caudal/flow<br>rate)               |





# SELECCIONES SELECTIONS





**NEW**

**ALEXIA**

**3610**  
36A300353

---

Monomando para lavabo alto.  
Wash basin mixer.



**NEW**

**ALEXIA**

**3602**  
36A300506

---

Monomando para lavabo alto.  
Wash basin mixer.

SALIDA ESTIMADA 15 MAYO  
ESTIMATED AVAILABILITY MAY 15<sup>TH</sup>



AROLA

2610  
229164

Monomando para lavabo alto  
High wash basin mixer



ÁTICA

7510  
251583

Monomando para lavabo alto  
High wash basin mixer



KUATRO

4910  
240135

Monomando para lavabo alto  
High wash basin mixer



KUATRO NK

4710N  
241179

Monomando para lavabo alto  
High wash basin mixer



DRAKO

3310  
218562

Monomando para lavabo alto  
High wash Basin mixer



RS-Q

9310  
330541

Monomando para lavabo alto  
High wash basin mixer



GAUDI II

3021  
218787

Monomando para lavabo, con caño giratorio  
Wash basin mixer with swivel spout



YPSILON-PLUS

6410  
257604

Monomando para lavabo alto  
High washbasin mixer



NEW

ALEXIA

3620

36A300588

Monomando para lavabo empotrado con placa.

Concealed wash basin mixer



NEW

ALEXIA

3621

36A300359

Monomando para lavabo empotrado

Concealed wash basin mixer



NEW

KUATRO

4720

47A300682

Monomando para lavabo empotrado con placa.

Concealed wash basin mixer



NEW

ÂTICA

752102

75A300686

Monomando para lavabo empotrado

Concealed wash basin mixer



NEW

ÂTICA

7520

75A300685

Monomando para lavabo empotrado con placa.

Concealed wash basin mixer



NEW

RS-Q

932102

93A300687

Monomando para lavabo empotrado

Concealed wash basin mixer



NEW

DRAKO

332002

33A300691

Monomando para lavabo empotrado

Concealed wash Basin mixer



NEW

DRAKO

332102

33A300690

Monomando para lavabo empotrado

Concealed wash Basin mixer



NEW

YPSILON-PLUS

642002

64A300697

Monomando para lavabo empotrado

Concealed Wash Basin mixer



RS-CROSS

6220

252600

Conjunto bimando de lavabo empotrado

Twin handle concealed wash basin tap



NEW

DRAKO

33169

33A300913

Monomando para lavabo  
empotrado salida cascada

Concealed wash basin mixer with  
cascade spout

SALIDA ESTIMADA 15 MAYO  
ESTIMATED AVAILABILITY MAY 15<sup>TH</sup>



NEW

DRAKO

3376 S

33A300766

Monomando de columna para  
lavabo

Sink column mixer

SELECCIONES  
SELECTIONS





NEW

### ALEXIA

**3685 MO**  
36C300768

Monomando de columna para baño con equipo de ducha

Single lever column bath-shower with shower kit



### AROLA

**2635MK**  
259017

Termostático de baño - ducha sobre columnas con equipo de ducha

Thermostatic bath and shower mixer with 800 mm. High colums. Complete set and shower kit.



NEW

ÂTICA

7585 MO  
75C300757

Monomando de columna para baño con equipo de ducha  
Bath mixer with shower kit



NEW

KUATRO

4785 MK  
47C300772

Monomando de columna para baño con equipo de ducha  
Bath mixer with shower kit



DRAKO

3335 M  
257973

Termostático de baño - ducha sobre columnas con equipo de ducha  
Thermostatic bath and shower mixer with 800 mm. High colums. Complete set and shower kit.



NEW

DRAKO

3385 MO  
33C300765

Monomando de columna para baño con equipo de ducha  
Shower column mixer with shower kit



RS-CROSS

6235MO  
256947

Conjunto bimando gran baño - ducha sobre columnas con equipo de ducha.  
Column Twin lever bath and shower mixer with shower kit



GAUDI II

3135CG  
261862

Conjunto bimando gran baño - ducha sobre columnas con equipo de ducha.  
Column Twin lever bath and shower mixer with shower kit

NEW

## ALEXIA

### 3633TM

36C300367

Conjunto termostático de baño-  
ducha para repisa, con equipo de  
ducha

Deck mounted thermostatic  
bathtub set without shower kit



## AROLA

### 2633T MO

255840

Conjunto termostático de baño-  
ducha para repisa, con equipo de  
ducha

Deck mounted thermostatic  
bathtub set without shower kit



## KUATRO

### 4733T MK

256065

Conjunto termostático de baño-  
ducha para repisa, con equipo de  
ducha

Deck mounted thermostatic  
bathtub set without shower kit



## RS - Q

### 9333T M

255894

Conjunto termostático de baño-  
ducha para repisa, con equipo de  
ducha y caño.

Deck mounted thermostatic  
bathtub set without shower kit



## DRAKO

### 3333 TM

255849

Conjunto termostático de baño-  
ducha para repisa, con equipo de  
ducha

Deck mounted thermostatic  
bathtub set



## GAUDI II

### 3132C G

261860

Conjunto bimando baño - ducha  
para repisa, con equipo de ducha

Twin lever deck mounted bath  
shower tap with shower kit







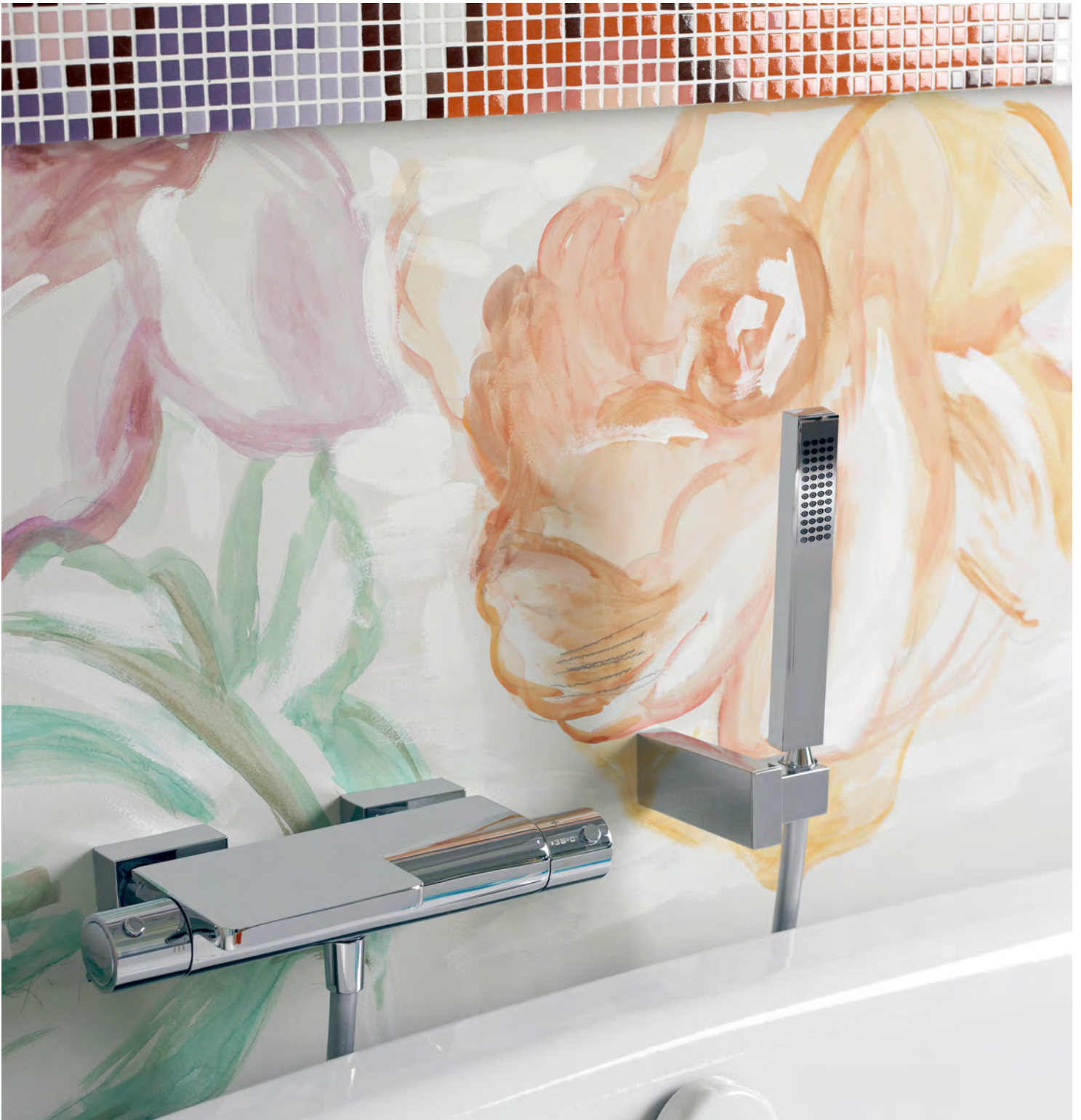
RS-CROSS

**6233M**

256974

Conjunto bimando baño - ducha  
para repisa, con equipo de ducha

Twin lever deck mounted bath  
shower tap with shower kit



AROLA

2639S

226536

Termostático de baño - ducha con cascada e inversor integrado, sin equipo de ducha. Cromo

Bath tub thermostatic kit - cascade shower with integrated diverter and without a shower set. Chrome



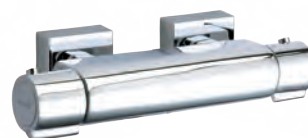
AROLA

263402S

261873

Termostático de ducha con inversor integrado sin equipo de ducha. Cromo

Thermostatic shower mixer with integrated diverter without shower kit. Chrome



NEW

ALEXIA

3639 S

36C300369

Termostático de baño - ducha salida cascada, sin equipo de ducha

Bathtub thermostatic without a shower set



NEW

ALEXIA

3634 S

36D300370

Termostático de ducha sin equipo de ducha

Thermostatic shower mixer without shower kit



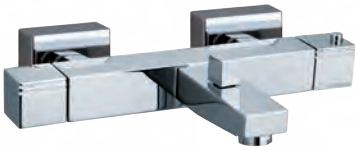
KUATRO

4736S

215304

Termostático de baño - ducha con cascada e inversor integrado, sin equipo de ducha

Bathtub thermostatic kit - cascade shower with integrated diverter and without a shower set



KUATRO

4734S

215295

Termostático de ducha sin equipo de ducha

Thermostatic shower mixer without shower kit



BLAUTHERM

9439 S

261649

Termostático de baño - ducha con cascada e inversor integrado, sin equipo de ducha

Bathtub thermostatic kit - cascade shower with integrated diverter and without a shower set



BLAUTHERM

9434 S

261644

Termostático de ducha sin equipo de ducha

Thermostatic shower mixer without shower kit



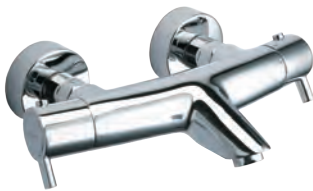
DRAKO

3339S

219453

Termostático de baño - ducha con inversor integrado, sin equipo de ducha

Thermostatic bath-shower mixer with integrated diverter in flow rate handle without shower set



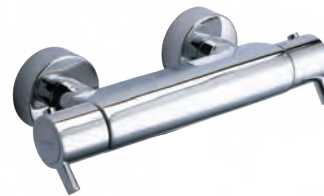
DRAKO

333402 S

261885

Termostático de ducha sin equipo de ducha

Thermostatic shower mixer without Drako shower set



RS-CROSS

6239S

252699

Termostático de baño - ducha con inversor integrado, sin equipo de ducha

Thermostatic bath-shower mixer with integrated diverter and no shower set.



RS-CROSS

623402S

261899

Termostático de ducha sin equipo de ducha.

Thermostatic shower mixer without shower kit





# EMPOTRADOS CONCEALED



# ¡EMPOTRADOS TERMOSTÁTICOS!

## THERMOSTATIC CONCEALED!!

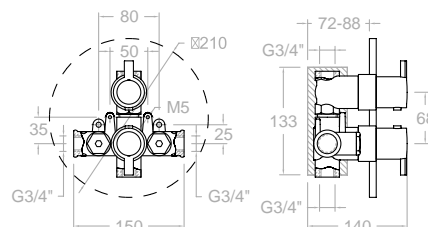
**NEW**

### ALEXIA 1 VÍA / WAY



#### TERMOSTOP SYSTEM

Las griferías termostáticas disponen de un sistema limitador de temperatura, que indica al usuario el límite de temperatura de uso eficiente de 38 a 42 °C. Este sistema limita, mediante un tope de giro del volante la temperatura del agua caliente, pudiendo sobrepasarlo con solo pulsar un botón.



| ETD<br>l/min | CARTUCHO GRAN CAUDAL<br>1700 TE |       |       |
|--------------|---------------------------------|-------|-------|
|              | 1 bar                           | 3 bar | 5 bar |
|              | 13,5                            | 23,3  | 30,2  |

Kit de ampliación Ref.: KAETD

3624S  
36D300812

#### TERMOSTOP SYSTEM

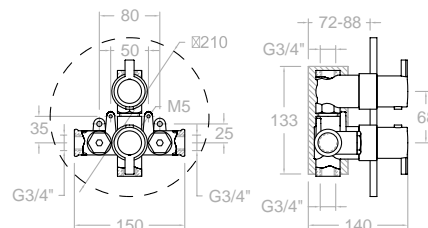
This system avoids the risk of burns and the excessive consumption of hot water. It permits to limit the maximum temperature lock lever through the lever stroke in mixer taps.

### 2 VÍAS / WAY



#### HOTBLOCK

En caso de fallo de suministro repentino del agua fría, nuestro termostático dispone de un sistema que bloquea automáticamente la salida a alta temperatura, lo que podría provocar quemaduras al usuario.



| ETI<br>l/min | CARTUCHO GRAN CAUDAL<br>1700 TE |       |       |
|--------------|---------------------------------|-------|-------|
|              | 1 bar                           | 3 bar | 5 bar |
|              | 12,8                            | 21,7  | 27,8  |

Kit de ampliación Ref.: KAETD

3687S  
36D300813

#### HOTBLOCK

In the event that the cold water supply would fail, it has an automatic blockage system which limits the amount of water exiting at a high temperature and saving the user serious burns.

### 3 VÍAS / WAY

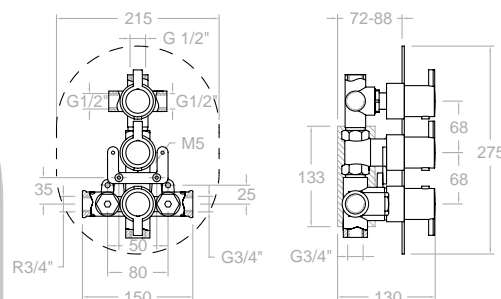


#### ERGONOMIA

El diseño ergonómico de nuestras griferías permite el fácil uso para cualquier persona.

#### ERGONOMICS

The ergonomic shape of our tapware offers ease of use.



| ETDI<br>l/min | CARTUCHO GRAN CAUDAL<br>1700 TE |       |       |
|---------------|---------------------------------|-------|-------|
|               | 1 bar                           | 3 bar | 5 bar |
| A             | 13,5                            | 23,3  | 30,2  |
| B             | 9,3                             | 15,5  | 19,2  |

Kit de ampliación Ref.: KAETDI

3627S  
36D300814

AROLA  
1 VÍA / WAY



2624S  
226473

KUATRO



4724S  
214395

DRAKO



3324 S  
219462

RS-Q



9324S  
251664

RS-CROSS



6224S  
252708

2 VÍAS / WAY



2687S  
230145



4787S  
239271



3387 S  
230172



9387S  
251538



6287S  
252753

3 VÍAS / WAY



2627S  
229533



4723S  
227706



3327 S  
229560



9327S  
251520



6227S  
259908



**6224 A1**

257100

6224 S+BHRM250

RS CROSS

**2624 A1**

259143

2624 S + BHRM250

AROLA

**9324 A1**

259565

9324 S + BHRM250

RS-Q

**3324 A1**

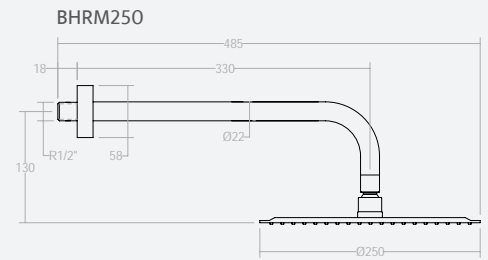
258594

3324 S + BHRM250

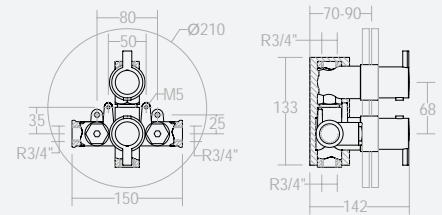
DRAKO

Conjunto termostático ducha empotrado  
1 vía con rociador

Thermostatic one way wall mounted  
shower, with head shower



**ETD**



**4724 A1**

257424

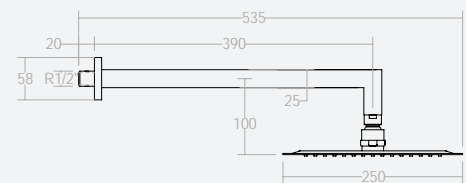
4724 S + BHRK250

KUATRO

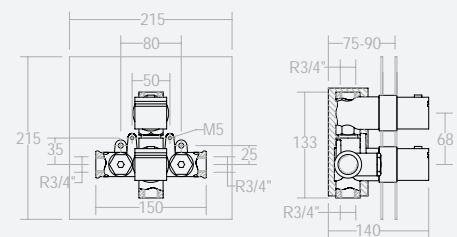
Conjunto termostático ducha empotrado  
1 vía con rociador

Thermostatic one way wall mounted  
shower, with head shower

**BHRK250**



**ETD**







### 6224 A3

257118

6224 S+7750 S+9990+5840 T3+2471C

RS CROSS

### 2624 A3

259161

2624 S+7750 S+9990+5840T3+2471C

AROLA

### 9324 A3

259683

9324 S+7750 S+9990+5840T3 + 2471C

RS-Q

### 3324 A3

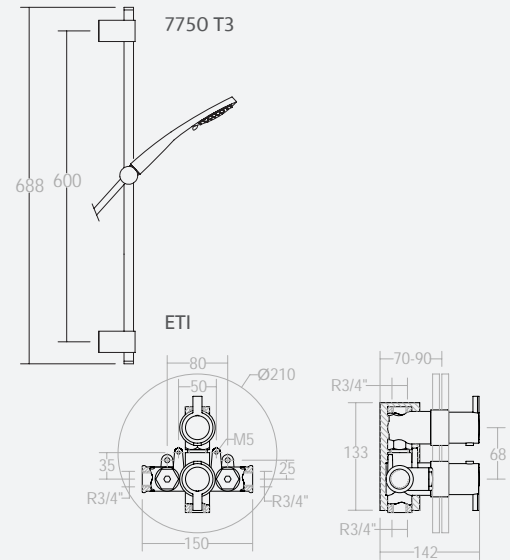
258612

3324 S + 7750 S+9990+ 5840T3 + 2471C

DRAKO

Conjunto termostático de ducha encas-trado 1 vía, con codo con salida de agua más barra ducha (incluido teleducha, flexo)

Thermostatic one way wall mounted shower, with water outlet elbow plus shower bar (including handshower and hose)



EMPOTRADOS  
CONCEALED



### 4724 A3

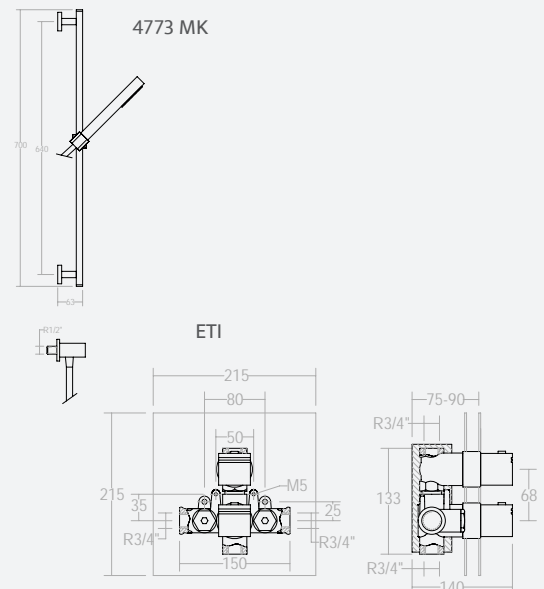
257442

4724 S + 4773 S + 4713MK + 2471C+4799

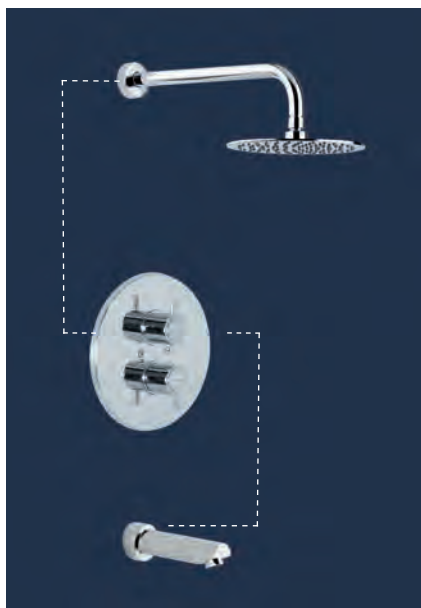
KUATRO

Conjunto termostático ducha empotra-do 1 vía con codo con salida de agua más barra ducha

Thermostatic one way wall mounted shower, with water outlet elbow plus shower bar (including handshower and hose)



EMPOTRADOS  
CONCEALED



**6287 B1**

257010

6287 S + BHRM250 + 168

RS CROSS

**2687 B1**

259053

2687 S + BHRM250 + 168

AROLA

**9387 B1**

259728

9387 S + BHRM250 + 168

RS-Q

**3387 B1**

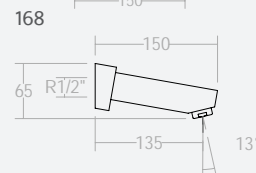
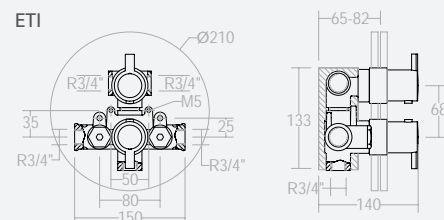
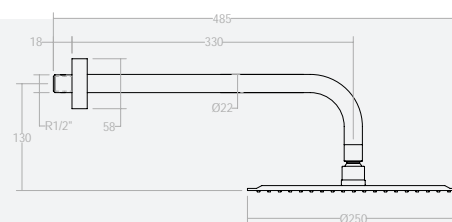
258404

3387 S + BHRM250 + 168

DRAKO

Conjunto termostático de baño - ducha encastrado con inversor incorporado 2 vías, en maneta de caudal, rociador y caño

Thermostatic two way with flow control handle, wall mounted bath and shower, with head shower and spout



**4787 B1**

257334

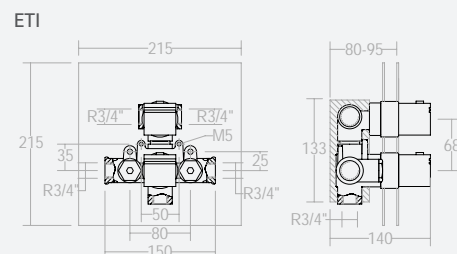
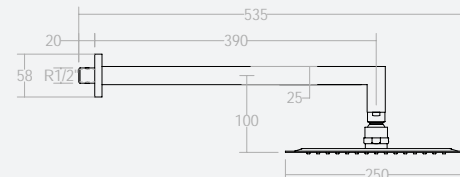
4787 S + BHRK250 + 167

KUATRO

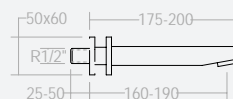
Conjunto termostático de baño - ducha encastrado con inversor incorporado 2 vías, en maneta de caudal, rociador y caño

Thermostatic two way with flow control handle, wall mounted bath and shower, with head shower and spout

**BHRK250**



167





**6287 B2**

257019

6287 S+BHRM250+5840 T3+3796+2471C

RS CROSS

**2687 B2**

259062

2687 S+BHRM250+5840 T3+3796+2471C

AROLA

**9387 B2**

259737

9387 S+BHRM250+5840 T3+3796 +2471C

RS-Q

**3387 B2**

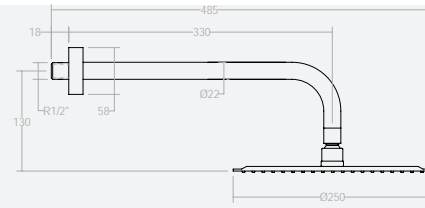
258513

3387 S+BHRM250+5840 T3+3796+2471C

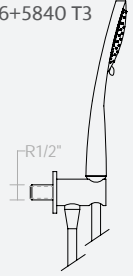
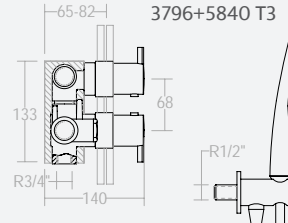
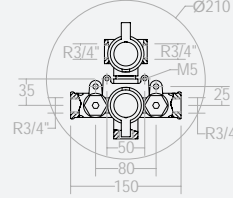
DRAKO

Conjunto termostático de ducha encastado con inversor incorporado 2 vías, en maneta de caudal, rociador, codo de salida de agua y soporte fijo mas teleducha

Thermostatic two way with flow control handle, wall mounted shower with support and connections



ETI



EMPOTRADOS  
CONCEALED



**4787 B2**

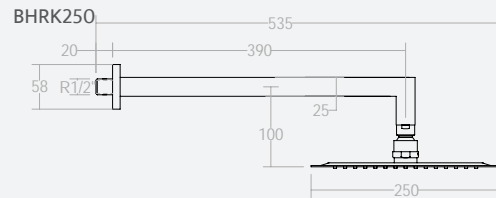
257343

4787 S+BHRK250+4713 MK+4796 + 2471C

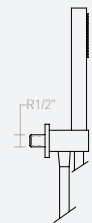
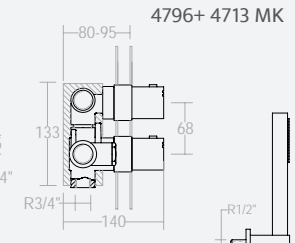
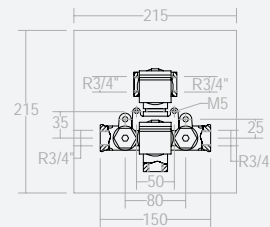
KUATRO

Conjunto termostático de ducha encastado con inversor incorporado 2 vías, en maneta de caudal, rociador, codo de salida de agua y soporte fijo mas teleducha.

Thermostatic two way with flow control handle, wall mounted shower with support and connections



ETI



EMPOTRADOS  
CONCEALED



**6227 F1**  
259917  
6227 S+BHRM250+5840 T3+3796+2471C+168

RS CROSS

**2627 F1**  
259170  
2627 S+BHRM250+5840 T3+3796+2471C+168

AROLA

**9327 F1**  
259692  
9327 S+BHRM250+5840 T3+3796+2471C+168

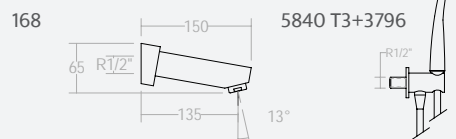
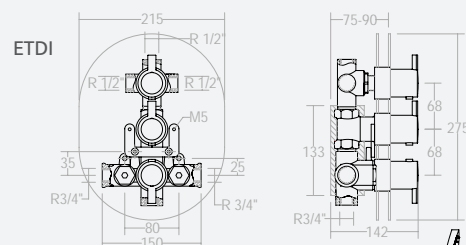
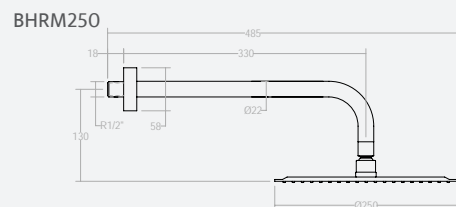
RS-Q

**3327 F1**  
258648  
3327 S+BHRM250+5840 T3+3796+2471C+168

DRAKO

Conjunto termostático de ducha empotrado con inversor incorporado 3 vías, en maneta de caudal, rociador de Ø 250 mm, codo de salida de agua y soporte fijo más teleducha, más caño

Three way thermostatic valve with flow control handle, wall mounted bath and shower, showerhead, spout , handshower with support and connections

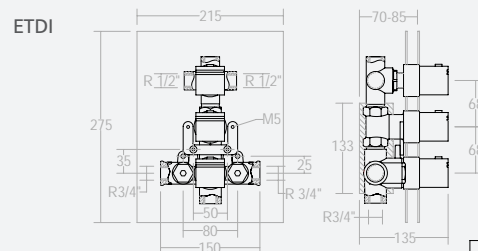
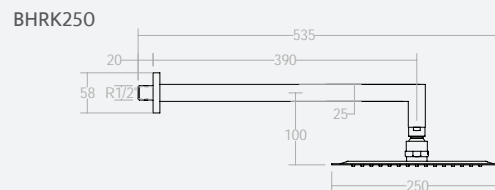


**4723 F1**  
257298  
4723 S+BHRK250+4713MK+4796+ 2471C+167

KUATRO

Conjunto termostático baño-ducha empotrado 3 vías, rociador, codo de salida de agua , soporte fijo con teleducha y caño.

Three way thermostatic valve with flow control handle, wall mounted bath and shower, showerhead, spout , handshower with support and connections







# EMPOTRADOS monomando SUPERSLIM SUPERSLIM single lever CONCEALED

1 VÍA / WAY



TITANIUM  
181801 S



YPSILON  
661801 S



YPSILON PLUS  
641801 S



AQUANOVA FLY  
551801 S



VULCANO  
691801 S



ALEXIA  
361801 S



ÁTICA  
751801 S



RS-Q  
931801 S



DRAKO  
331801 S



KUATRO  
471801 S



KUATRO NK  
491801 S

- 3 Diferentes diseños de placas metálicas.
- Diseño minimalista
- Profundidad de pared superslim
- Fácil instalación, con nivel incorporado
- 3 different designs for cover plates Improvements in design
- Minimalist design
- Utraslim thickness to conceal on the wall
- Easy installation with spirit bubble level



Ahorro de agua  
Water saving



Protección acústica  
Noise protection



Sensibilidad  
Sensitivity



Exigencias sanitarias  
Sanitary regulations



Ergonomía  
Ergonomics



Durabilidad  
Durability

|        |       |       |       |
|--------|-------|-------|-------|
| XX1801 | 1 bar | 3 bar | 5 bar |
| l/min  | 17    | 26    | 34    |

SALIDA ESTIMADA 15 MAYO  
ESTIMATED AVAILABILITY MAY 15<sup>TH</sup>



EMPOTRADOS  
CONCEALED



# EMPOTRADOS monomando SUPERSLIM SUPERSLIM single lever CONCEALED

2 VÍAS / WAY



TITANIUM  
181502 S



YPSILON  
661502 S



YPSILON PLUS  
641502 S



AQUANOVA FLY  
551502 S



VULCANO  
691502 S



ALEXIA  
361502 S



ÁTICA  
751502 S



RS-Q  
931502 S



DRAKO  
331502 S



KUATRO  
471502 S



KUATRO NK  
491502 S

- 3 Diferentes diseños de placas metálicas.
- Diseño minimalista
- Distribuidor manual cerámico 2 y 3 vías
- Profundidad de pared superslim
- Fácil instalación, con nivel incorporado
- 3 different designs for cover plates Improvements in design
- Minimalist design
- Ceramic diverter 2 and 3 ways
- Utraslim thickness to conceal on the wall
- Easy installation with spirit bubble level



Ahorro de agua  
Water saving



Protección acústica  
Noise protection



Sensibilidad  
Sensibility



Exigencias sanitarias  
Sanitary regulations



Ergonomía  
Ergonomics



Durabilidad  
Durability

| XX1502 | 1 bar | 3 bar | 5 bar |
|--------|-------|-------|-------|
| l/min  | 14    | 24    | 30    |
| l/min  | 13    | 22    | 29    |

SALIDA ESTIMADA 15 MAYO  
ESTIMATED AVAILABILITY MAY 15<sup>TH</sup>







# EMPOTRADOS monomando SUPERSLIM SUPERSLIM single lever CONCEALED

3 VÍAS / WAY



YPSILON  
661503 S



YPSILON PLUS  
641503 S



ALEXIA  
361503 S



ÂTICA  
751503 S



RS-Q  
931503 S



DRAKO  
331503 S



KUATRO  
471503 S



KUATRO NK  
491503 S

| XX1503 | 1 bar | 3 bar | 5 bar |
|--------|-------|-------|-------|
| l/min  | 13    | 22    | 28    |
| l/min  | 13    | 21    | 26    |
| l/min  | 13    | 21    | 26    |

- 3 Diferentes diseños de placas metálicas.
- Diseño minimalista
- Distribuidor manual cerámico 2 y 3 vías
- Profundidad de pared superslim
- Fácil instalación, con nivel incorporado

- 3 different designs for cover plates Improvements in design
- Minimalist design
- Ceramic diverter 2 and 3 ways
- Utraslim thickness to conceal on the wall
- Easy installation with spirit bubble level



Ahorro de agua  
Water saving



Protección acústica  
Noise protection



Sensibilidad  
Sensibility



Exigencias sanitarias  
Sanitary regulations
















Ergonomía  
Ergonomics


















Durabilidad  
Durability

SALIDA ESTIMADA 15 MAYO  
ESTIMATED AVAILABILITY MAY 15<sup>TH</sup>



|                 |   |           |  |
|-----------------|---|-----------|--|
| Florón<br>Plate | <b>K1</b><br>      | 47D300971 | 471801S, 491801S   |
|                 | <b>K2</b><br>      | 47C300970 | 471502S, 491502S,  |
|                 | <b>K3</b><br>      | 47C301023 | 471503S, 491503S   |
|                 | <b>KB20</b><br>    | 47A300943 | 4720, 4920   |
|                 | <b>R1</b><br>      | AAD300944 | 751801S, 331801S,<br>661801S, 641801S,<br>551801S, 181801S,<br>691801S               |
|                 | <b>R2</b><br>      | AAC300945 | 661502S, 641502S,<br>551502S, 181502S,<br>691502S                                    |
|                 | <b>R3</b><br>    | AAC301025 | 661503S, 641503S   |
|                 | <b>RB20</b><br>  | AAA300946 | 932002, 7520,<br>332002, 662002,<br>642002   |
|                 | <b>RB21S</b><br> | AAA300947 | 932102, 3621,<br>752102, 332102,<br>662102, 642102                                   |
|                 | <b>RB21H</b><br> | AAA300948 | 932102, 3621,<br>752102, 332102,<br>662102, 642102,<br>36169, 33169, 93169,<br>75169 |
|                 | <b>KX1</b><br>   | 36D300950 | 931801S, 361801S   |
|                 | <b>KX2</b><br>   | 36C300951 | 931502S, 361502S,<br>751502S, 331502S  |
|                 | <b>KX3</b><br>   | 36C301026 | 931503S, 361503S,<br>751503S, 331503S  |

|                   |  |           |  |
|-------------------|--|-----------|--|
| Florón<br>Plate   | <b>KXB20</b><br>      | 36A300952 | 3620   |
| Caño<br>Spout     | <b>CLET</b><br>       | AAAP00938 | 932102, 932002,<br>3621, 752102, 7520,<br>332102, 332002,<br>662102, 662002,<br>642102, 642002 |
|                   | <b>CLEA</b><br>       | 36Z300936 | 3620   |
|                   | <b>CLEK</b><br>       | AAAE00939 | 4720, 4920   |
| Maneta<br>Handles | <b>335100</b><br>     | 33Z300965 | 331502S, 331503S   |
|                   | <b>945100</b><br>     | 94Z300968 | 931502S, 931503S,<br>751502S, 751503S,<br>661502S, 661503S,<br>641502S, 641503S,               |
|                   | <b>365100</b><br>     | 36Z300921 | 361502S, 361503S   |
|                   | <b>475100</b><br>   | 47Z300969 | 471502S, 471503S,<br>491502S, 491503S  |
|                   | <b>4700N-35</b><br> | 47Z300933 | 471801S, 471502S,<br>471503S, 4720   |
|                   | <b>4900N-35</b><br> | 49Z300937 | 491801S, 491502S,<br>491503S, 4920   |
|                   | <b>9400N-35</b><br> | 94Z300953 | 931801S, 931502S,<br>931503S, 932102,<br>932002, 93169   |
|                   | <b>3600N-35</b><br> | 36Z300856 | 361801S, 361502S,<br>361503S, 3621,<br>3620, 36169   |
|                   | <b>7500N-35</b><br> | 75Z300954 | 751801S, 751502S,<br>751503S, 752102,<br>7520, 75169   |
|                   | <b>3300N-35</b><br> | 33Z300963 | 331801S, 331502S,<br>331503S, 332102,<br>332002, 33169   |
|                   | <b>6600N-35</b><br> | 66Z300955 | 661801S, 661502S,<br>661503S, 662102,<br>662002  |

|   |  |           |  |
|---|--|-----------|--|
| Volante<br>Handles  | 6400N-35<br>  | 64Z300956 | 641801S, 641502S,<br>641503S, 642102,<br>642002  |
|   | 5500YN-35<br> | 55Z300957 | 551801S, 551502S   |
|   | 1800N-35<br>  | 18Z300959 | 181801S, 181502S   |
|   | 6900N-35<br>  | 69Z300960 | 691801S, 691502S   |
| Cartucho<br>Cartridge<br>                    | 35100<br>(6689-2)  | 252204    | 1,2 y 3, VIAS  |
|   | 4003   | AAZ300942 | 3 VIAS   |
|   | 4004   | AAZ300972 | 2 VIAS   |
|   | 35100-2  | AAZ300973 | Lavabos  |
| Tuerca<br>cartucho<br>Cartridge nut<br>    | TSC351<br>(TSC9)   | 250863    | (todos)  |
| Embellecedor<br>Handle cover<br>           | 4980   | 252834    | (todos)  |
| Aireador<br>Aerator<br>                    | 1511   | 261941    | 932102, 932002,<br>3621, 752102, 7520,<br>332102, 332002,<br>662102, 662002,<br>642102, 642002 |
|   | 1517   | 239613    | 4720, 4920, 3620   |
| Anillo limi-<br>tador<br>Limiter rings<br> | ALT350   | 300062    | (todos)  |



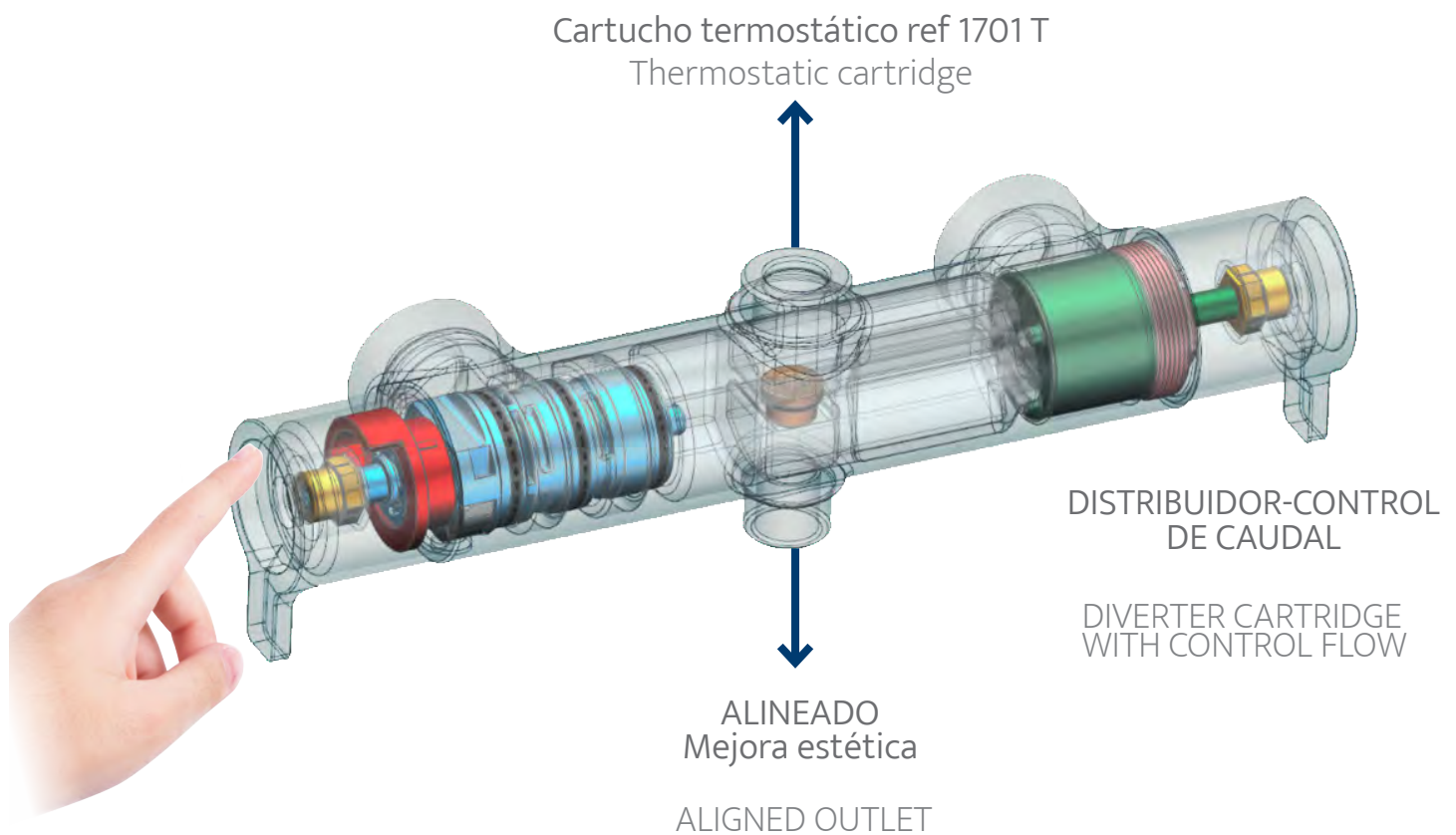


BLAUTHERM

BLAUTHERM

# ¡BLAUTHERM TERMOSTÁTICA!

## THERMOSTATIC MIXERS!!



### SENSIBILIDAD

Nuestros cartuchos termostáticos reaccionan en menos de un segundo a variaciones de temperatura y caudal.

### SENSITIVITY

Our thermostatic cartridges allow us to comfortably regulate the desired temperature.



### HOTBLOCK

Nuestro termostático dispone de un sistema que bloquea automáticamente la salida a alta temperatura, lo que podría provocar quemaduras al usuario.

### HOTBLOCK SYSTEM

Automatic blockage system which limits the amount of water exiting at a high temperature and saving the user serious burns.



### TERMOSTOP

Indica el límite de temperatura de uso eficiente de 38 a 42 °C.

### TERMOSTOP SYSTEM

This system indicates the temperature limit efficient use of 38 ° to 42 °C.





BLAUTHERM

# BLAUTHERM TERMOSTÁTICO - THERMOSTATIC



## 9448 RP240

261658

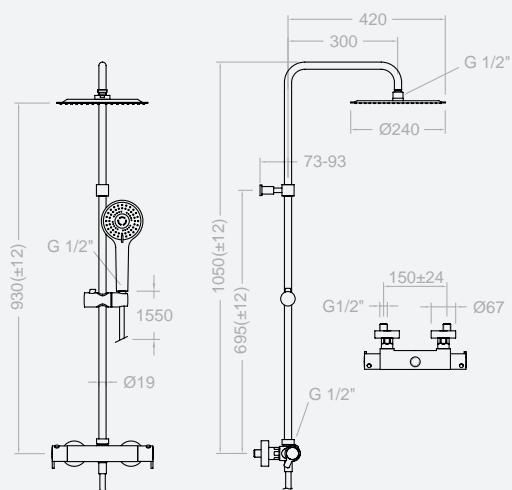
Conjunto termostático gran ducha con columna fija

Thermostatic shower column fixed height

Cartucho: 1701T + 4000

Cartridge: 1701T + 4000

9412 S+T100N+RP240+2876 BT+1128C



## BX9448RP240

261671

BOX PALET, 5 unidades -3% Descuento especial incorporado

BOX PALET, 5 units - 3% Special Discount in the price



## 9448 RM250

261659

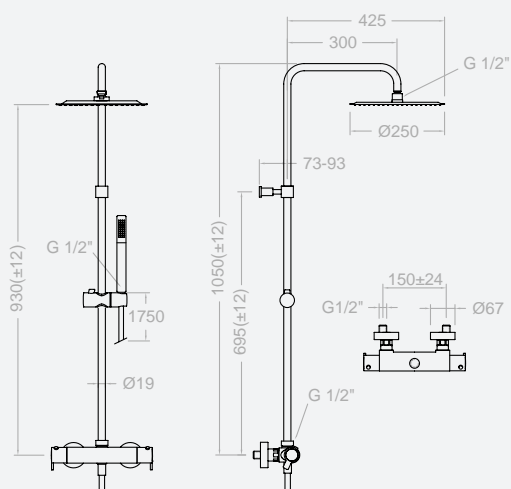
Conjunto termostático gran ducha con columna fija

Thermostatic shower column fixed height

Cartucho: 1701T + 4000

Cartridge: 1701T + 4000

9412 S+T100N+RM250+3713 M+2471C



## 9412 S

261643

Grifería termostática

Thermostatic shower

Cartucho: 1701T + 4000

Cartridge: 1701T + 4000



## BX9448RM250

261672

BOX PALET, 5 unidades -3% Descuento especial incorporado

BOX PALET, 5 units - 3% Special Discount in the price



**9448RPK225**

2616660

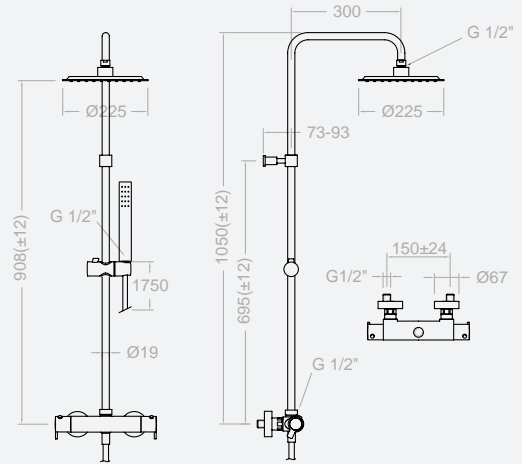
Conjunto termostático gran ducha con columna fija

Thermostatic shower column fixed height

Cartucho: 1701T + 4000

Cartridge: 1701T + 4000

9412 S+T100N+RPK225+4713P+2471C



**BX9448RPK225**

300344

BOX PALET, 5 unidades -3% Descuento especial incorporado

BOX PALET, 5 units - 3% Special Discount in the price



### 9454 RM250

261666

Conjunto termostático gran ducha con columna telescópica  
Thermostatic telescopic shower column

Cartucho: 1701T + 4000

Cartridge: 1701T + 4000

9412 S+DN130+RM250+3713 M+2471C

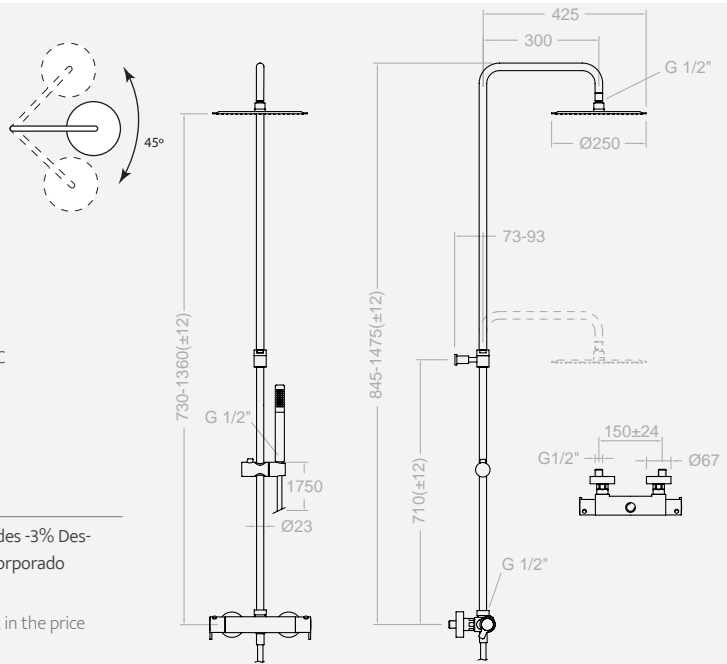


#### BX9454RM250

261676

BOX PALET, 5 unidades -3% Descuento especial incorporado

BOX PALET, 5 units - 3% Special Discount in the price



#### RPK225



Rociador ABS anticalcareo  
Ø 225 mm.

ABS Head shower Ultraslim  
Ø 225 mm.

#### 3520 T1



Teleducha ABS 1 jet

Hand shower ABS 1 jet

#### 2471 C



Flexible cromado,  
anti-torsion 1,75 m

Flexible with swivel  
system 1,75 m

### 9454 RPK225

ducha TERMOSTÁTICA / shower THERMOSTATIC

261663

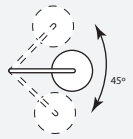
9412 S+DN130+RPK225+4713 P+2471C

#### BX9454RPK225

261677

Cartucho: 1701T + 4000

Cartridge: 1701T + 4000



#### RP240



Rociador ABS anticalcareo  
Ø240 mm

ABS Head shower Ultraslim  
Ø240 mm

#### 2876 BT



Teleducha ABS 3 jets

Hand shower ABS 3 jet

#### 1128 C



Flexible cromado,  
1,55 m

Flexible 1,55 m

### 9454 RP240

baño-ducha TERMOSTÁTICO / bath-shower THERMOSTATIC

261662

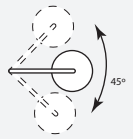
9412 S+DN130+RP240+2876 BT+1128C

#### BX9454RP240

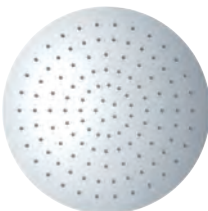
261673

Cartucho: 1701T + 4000

Cartridge: 1701T + 4000



#### RM300



Rociador INOX anticalcareo  
Ø300 mm  
INOX head shower Ø300 mm.  
Antilime scale

#### 3713 M



Teleducha latón 1 jet

Brass Hand shower 1 jet

#### 2471 C



Flexible cromado,  
anti-torsion 1,75 m

Flexible with swivel  
system 1,75 m

### 9454 RM300

baño-ducha TERMOSTÁTICO / bath-shower THERMOSTATIC

261669

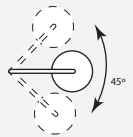
9412 S+DN130+RM300+3713 M+2471C

#### BX9454RM300

261674

Cartucho: 1701T + 4000

Cartridge: 1701T + 4000



BLAUTHERM



¡Monomando ducha con inversor integrado!  
Single lever shower mixer with integrated diverter

BLAUTHERM

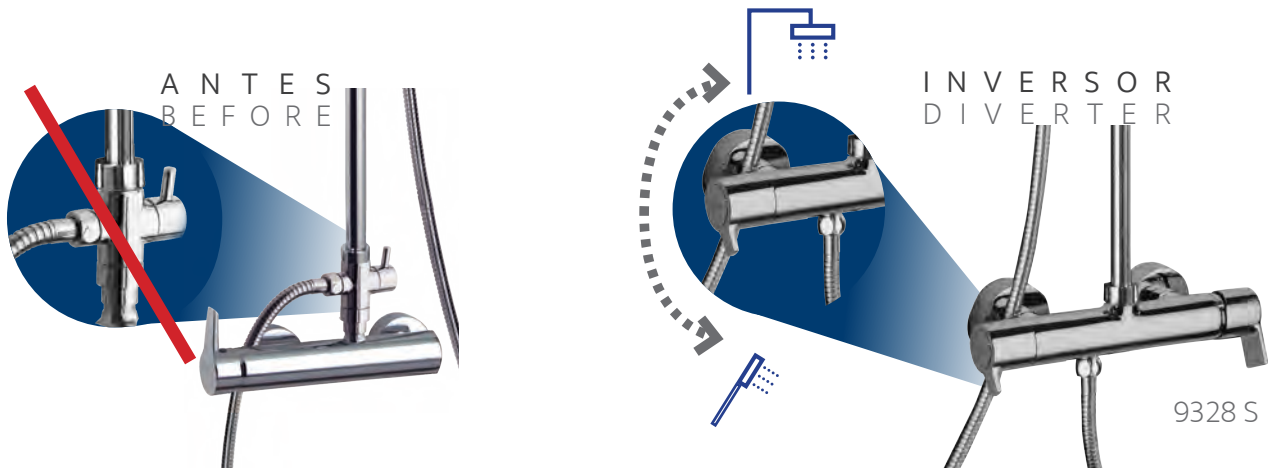
# BLAUTHERM

## MONOMANDO - SINGLE LEVER

1

Inserción de inversor gran mejora estética, de esta manera conseguimos una pieza totalmente equilibrada a la vista.

Diverter integrated in the mixer gaining a better visual piece.



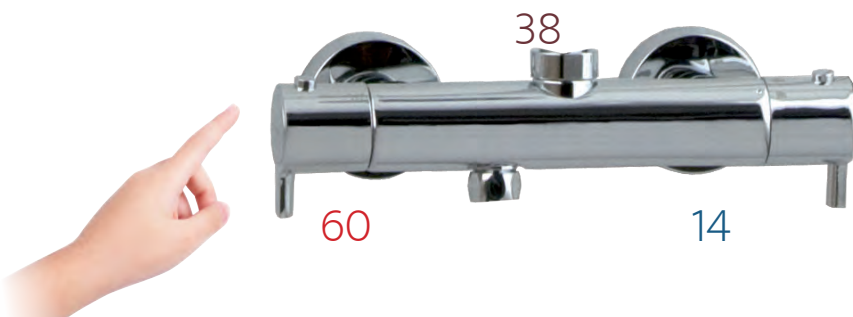
2



### Cooltouch

La grifería permanece siempre templada al tacto, para evitar el riesgo de quemaduras.

Our single mixers alWAY remain warm to the touch in order to avoid any risk of burns.



3



### Ergonómico

Mucho más fácil y natural en su manejo, al incorporar la maneta monomando a la derecha y mirando hacia abajo

Easier to use due to integration of the handle.



# BLAUTHERM MONOMANDO - SINGLE LEVER

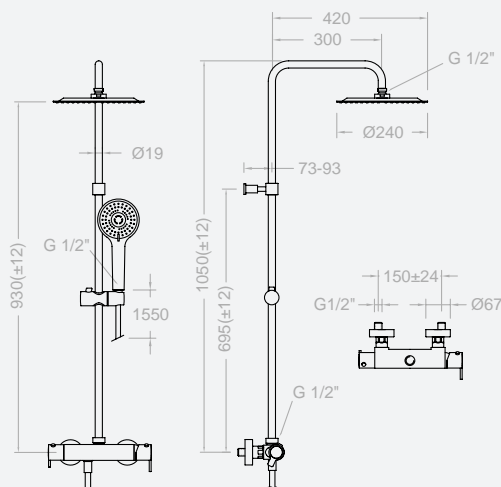


## 9378 RP240

255093

Conjunto monomando de gran ducha e inversor integrado, con columna fija

Single lever fixed height shower mixer with integrated diverter



Cartucho: 35100 (6689-2)

Cartridge: 35100 (6689-2)

9328 S+T100N+RP240+2876 BT+1128C



BOX PALET, 5 unidades -3% Descuento especial incorporado

BOX PALET, 5 units - 3% Special Discount in the price

BLAUTHERM



## 9374 RP240

255075

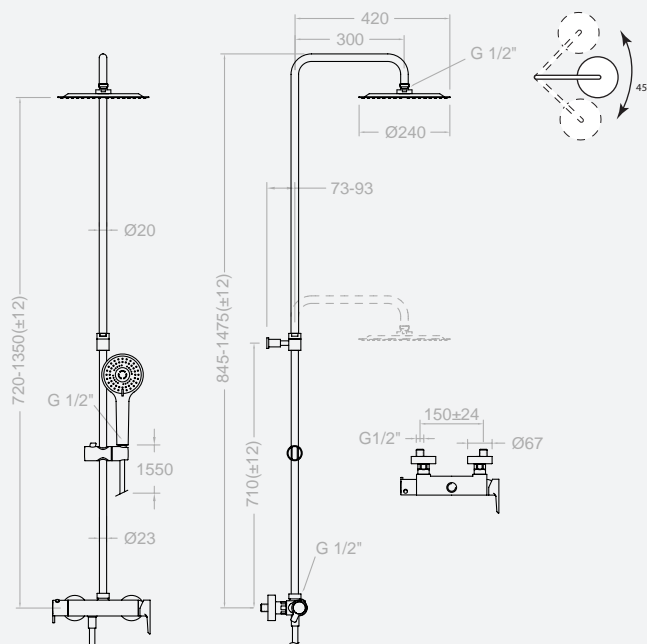
Conjunto monomando de gran ducha e inversor integrado, con columna telescópica

Single lever adjustable height shower mixer with integrated diverter

Cartucho: 35100 (6689-2)

Cartridge: 35100 (6689-2)

9328 S+DN130+RP240+2876 BT+1128C



## 9328S

260601

Griferia monomando de gran ducha e inversor integrado

Single lever with integrated diverter

Cartucho: 35100 (6689-2)

Cartridge: 35100 (6689-2)



BOX PALET, 5 unidades -3% Descuento especial incorporado

BOX PALET, 5 units - 3% Special Discount in the price

BLAUTHERM

# BLAUTHERM MONOMANDO - SINGLE LEVER

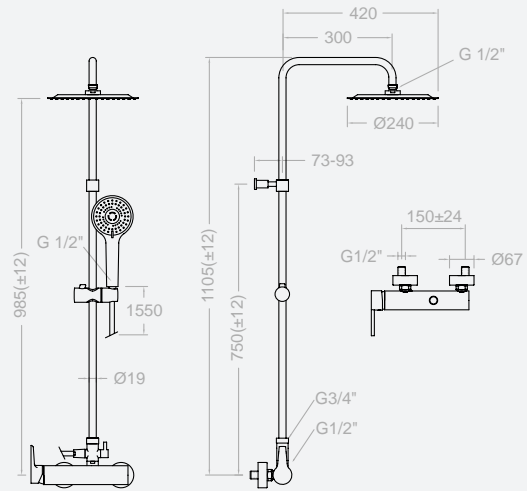


## 9342 RP240

253689

Conjunto monomando de gran ducha con columna fija

Single lever fixed shower column



Cartucho: 40100 (3388)

Cartridge: 40100 (3388)

9338 S+T100N+IDH1/2+RP240+2876BT+1128C



## BX9342RP240

253698

BOX PALET, 5 unidades -3% Descuento especial incorporado

BOX PALET, 5 units - 3% Special Discount in the price

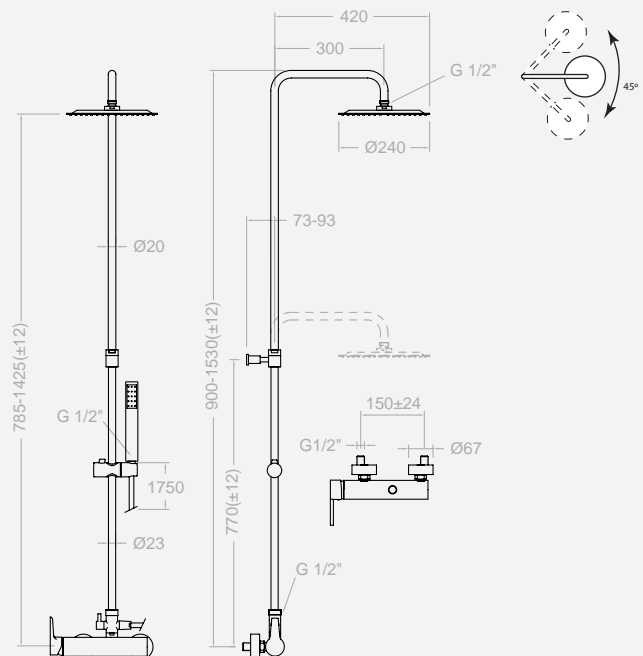


## 9344 RP240

256029

Conjunto monomando de gran ducha con columna telescópica

Single lever telescopic shower column



Cartucho: 40100 (3388)

Cartridge: 40100 (3388)

9338 S+DN130+IDH1/2+RP240+2876 BT+1128C



## 9338 S

259206

Monomando de ducha

Single lever shower mixer

Cartucho: 40100 (3388)

Cartridge: 40100 (3388)



## BX9344RP240

256038

BOX PALET, 5 unidades -3% Descuento especial incorporado

BOX PALET, 5 units - 3% Special Discount in the price





RK250

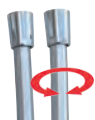
Rociador METAL anticalcareo  
 Ø 250 mm.  
 ABS Head shower Ultraslim  
 Ø 225 mm.

4713 P



Teleducha ABS 1 jet  
 Hand shower ABS 1 jet

2471 C



Flexible cromado,  
 anti-torsion 1,75 m  
 Flexible with swivel  
 system 1,75 m

RPK225



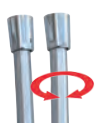
Rociador ABS anticalcareo  
 Ø 225 mm.  
 ABS Head shower Ultraslim  
 Ø 225 mm.

3520 T1



Teleducha ABS 1 jet  
 Hand shower ABS 1 jet

2471 C



Flexible cromado,  
 anti-torsion 1,75 m  
 Flexible with swivel  
 system 1,75 m

9342 DPRK250

ducha / shower

261696

9338 S+T100N+IDH1/2+RK250+4713 P+2471C

9344 DPRK250

ducha TELESCÓPICA / shower ADJUSTABLE

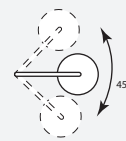
300205

9338 S+DN130+IDH1/2+RK250+4713 P+2471C

BX9344DPRK250

300392

BOX PALET, 5 unidades -3% Descuento especial incorporado  
 BOX PALET, 5 units - 3% Special Discount in the price



9342 RPK225

ducha / shower

259332

9338 S+T100N+IDH1/2+RPK225+4713 P+1128C

9344 RPK225

ducha TELESCÓPICA / shower ADJUSTABLE

259359

9338 S+DN130+IDH1/2+RPK225+4713 P+1128C

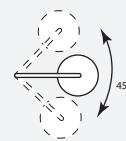
BX9344RPK225

300392

BX9342RPK225

300338

BOX PALET, 5 unidades -3% Descuento especial incorporado  
 BOX PALET, 5 units - 3% Special Discount in the price



BLAUTHERM

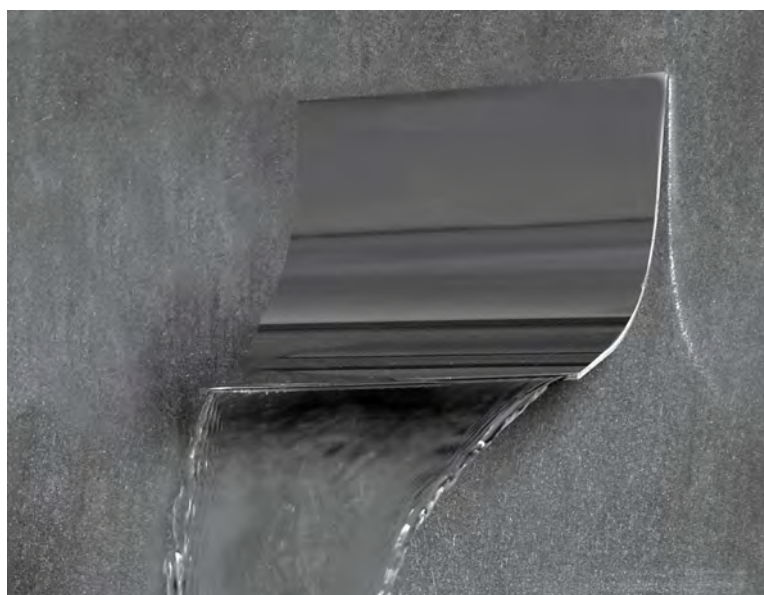
|  |          |           |        |                         |
|--|----------|-----------|--------|-------------------------|
| Cartucho<br>Cartridge<br>                       | 35100    | (6689-2)  | 252204 | 9328 (Ø35 salida libre) |
|  | 40100    | (3388).   | 217401 | 9338                    |
| Cartucho Termostático<br>Cartridge<br>          | 1701T    |           | 261919 | 9412                    |
| Anillos limitadores<br>Limiter rings<br>        | ALT5     |           | 261920 | 9412(temperatura)       |
|  | ALT350   |           | 300062 | 9328                    |
|  | ALT400   |           | 300063 | 9338                    |
| Cartucho Distribuidor<br>Diverter Cartridge<br> | 4000     |           | 210849 | 9412 (Ø35)              |
|  | 4002     |           | 252213 | 9328 (Ø35)              |
|  | TSC354   |           | 261914 | 9328 y 9412             |
|  | TSC400   | (TSC6)    | 230451 | 9338                    |
| Embellecedor<br>Handle cover<br>              | 4980     |           | 252834 | 9328                    |
|  | 3380     |           | 230442 | 9338                    |
| Manecilla<br>Handle<br>                       | 9400-35  |           | 261916 | 9328                    |
|  | 93381-40 |           | 300095 | 9338                    |
| Distintivo<br>Index<br>                       | DT1-CN   |           | 252825 | 9328 (neutro)           |
|  | DT1-CRA  | (DRA3300) | 261492 | 9338                    |
| Anti-retorno<br>Check valve<br>               | ARD 15   |           | 181680 | 9338, 9412, 9433T       |
| Rácor ducha<br>Shower raccord<br>             | RDO4M    | (RDK)     | 224934 | 9338, 9433T             |

|   |                    |  |        |                                       |
|---|--------------------|--|--------|---------------------------------------|
| Asiento<br>Seat<br>                      | AGM-2I             |  | 252816 | 9328 y 9338                           |
|   | AGT                |  | 191418 | 9412                                  |
| Tuerca asiento<br>Seat nut<br>           | T 3/4"             |  | 160220 | 9328 y 9338                           |
|   | T 3/4" T           |  | 191400 | 9412                                  |
| Florón<br>Chromed plate<br>              | 1323               |  | 220749 | 9328, 9338, 9412                      |
| Florón+excéntrica<br>Plate+eccentric<br> | 1326               |  | 210660 | 9328 y 9338                           |
|   | 1332               |  | 261953 | 9412                                  |
| Excentrica<br>Eccentric<br>              | E 1/2" -<br>3/4"   |  | 160248 | 9328 y 9338                           |
|   | E1/2" -<br>3/4" ST |  | 160257 | 9412                                  |
| Volante<br>Handle<br>                  | 9351               |  | 251376 | 9412 y 9324 (temperatura/temperature) |
|   | 9457I              |  | 261918 | 9412 (caudal/flow rate)               |
| Tapa volante<br>Plug<br>               | 3761               |  | 201129 | 9412, 9434 y 9439                     |





# HIDROTERAPIA HYDROTHERAPY





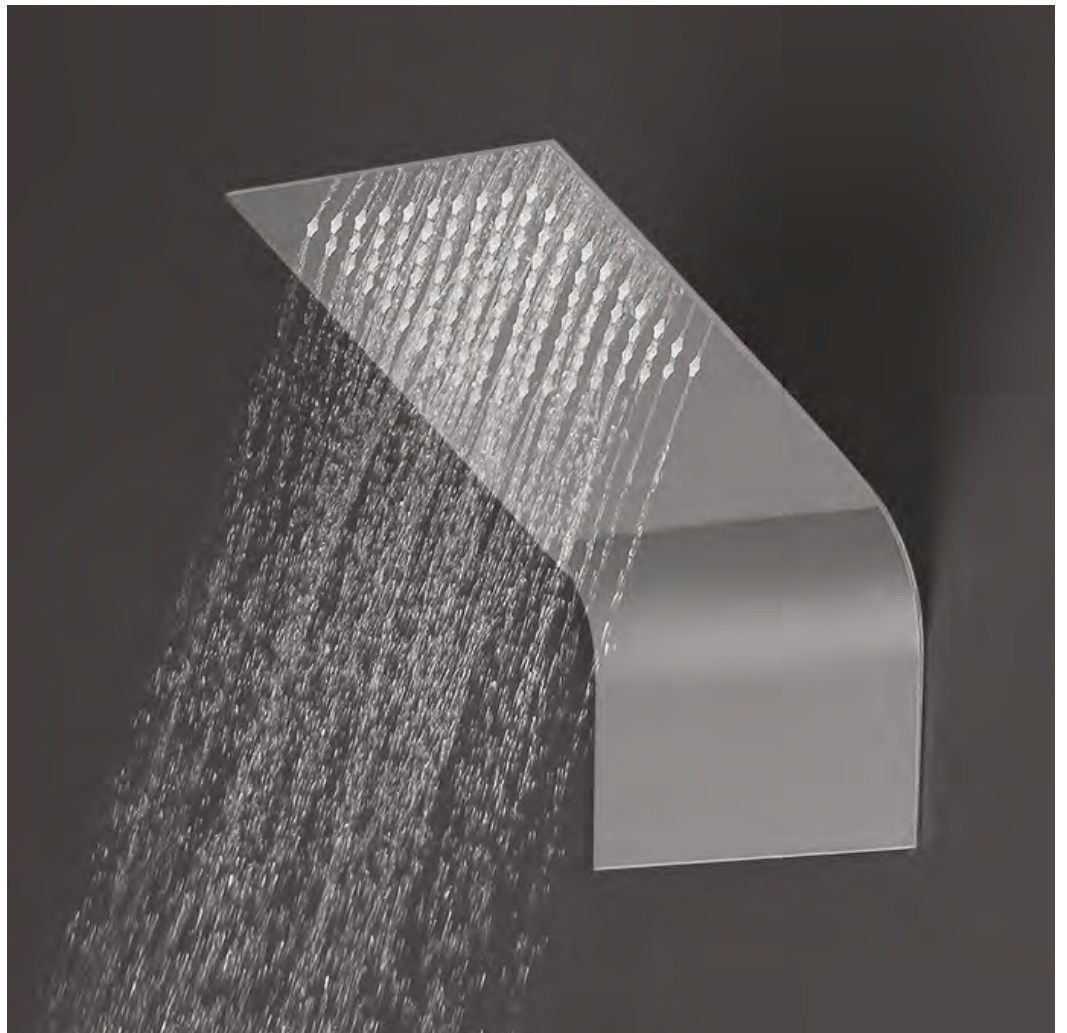
HIDROTERAPIA  
HYDROTHERAPY



NEW

# HIDROTHERAPY ULTRASLIM HIDROTERAPIA

HIDROTERAPIA  
HYDROTHERAPY



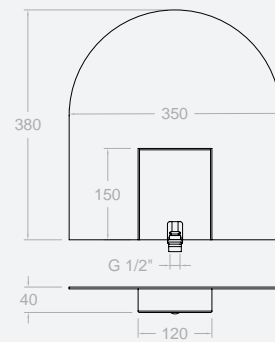
**NEW**

**RC**

99Z300698

Rociador de pared con cascada

Waterfall wall shower



CASCADA  
WATERFALL



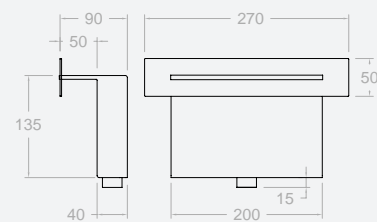
**NEW**

**RCE02**

99Z300701

Rociador de cascada empotrado.

Waterfall wall mounted shower



CASCADA  
WATERFALL



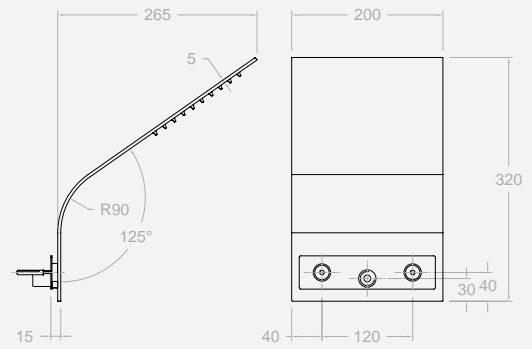


**RIKS**

99Z300707

Rociador de pared inclinado

Head shower



**NEW**

**RCRK**

99Z300708

Rociador de pared efecto lluvia y cascada

Wall mounted rainshower and waterfall effect showerhead.

**CASCADA  
WATERFALL**

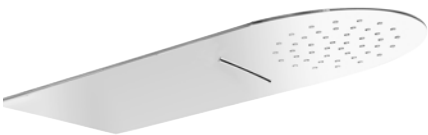
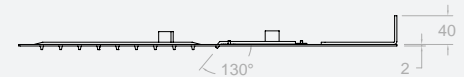
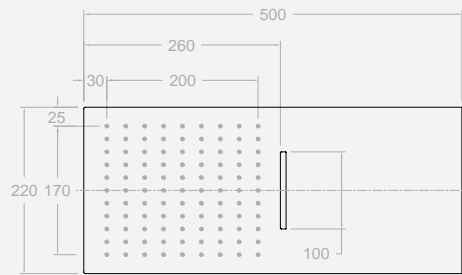


**RRK**

99Z300709

Rociador de pared efecto lluvia

Wall mounted rainshower and effect showerhead.



**NEW**

**RCR**

99Z300710

Rociador de pared efecto lluvia y cascada

Wall mounted rainshower and waterfall effect showerhead.

**CASCADA  
WATERFALL**

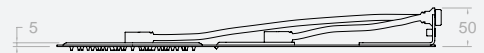
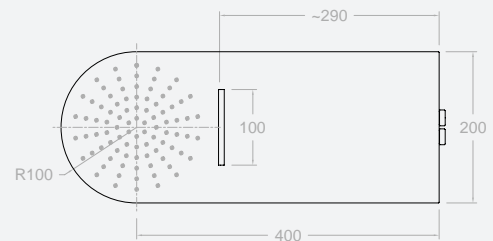


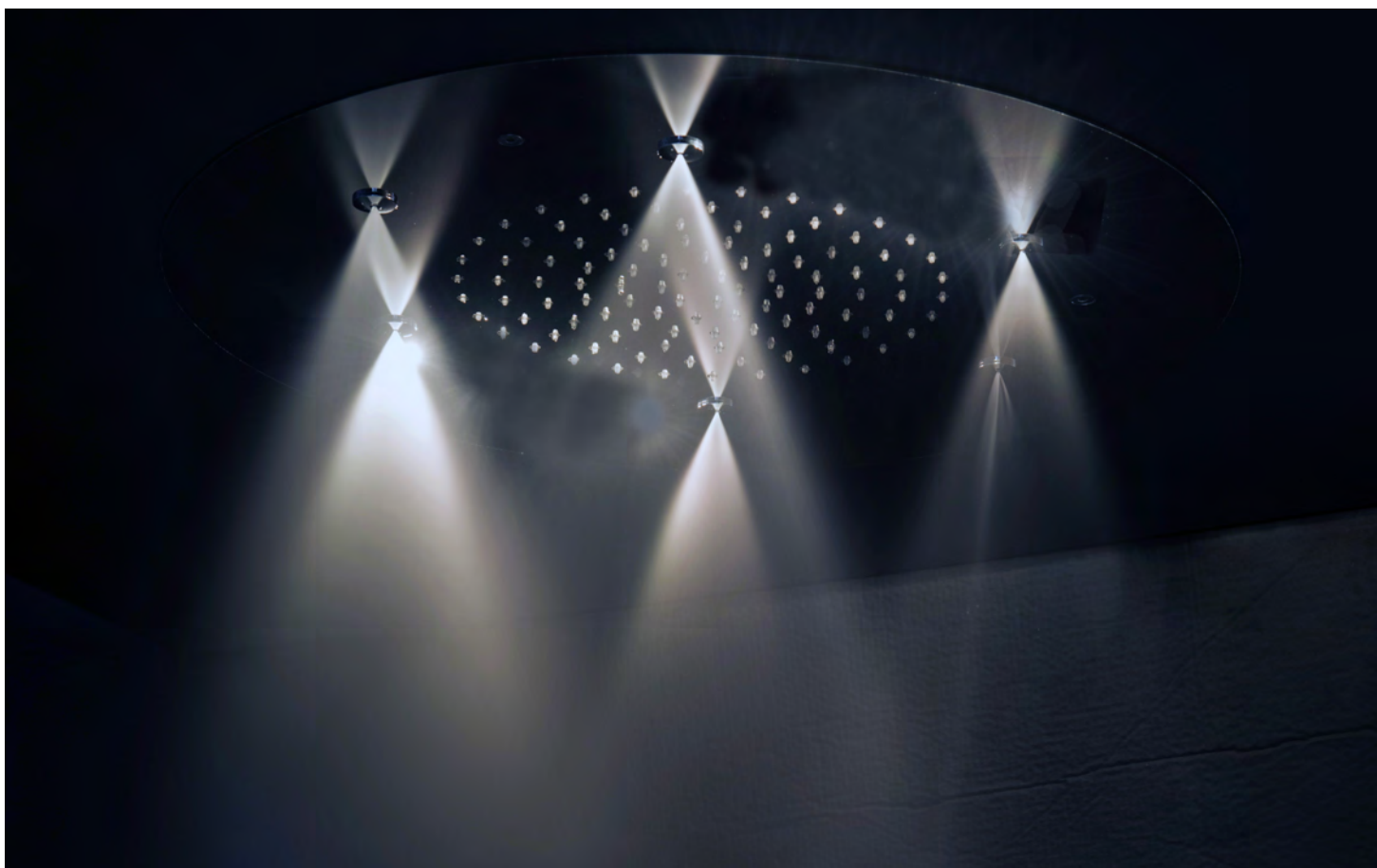
**RR**

99Z300711

Rociador de pared efecto lluvia

Wall mounted rainshower and effect showerhead.





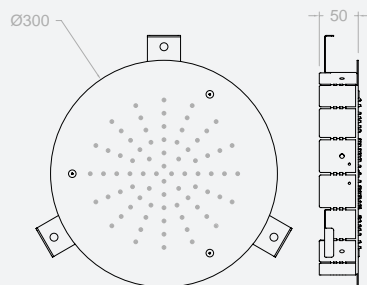
NEW

**RE300**

99Z300720

Rociador redondo empotrado.  
Ø 300 mm.

Concealed round showerhead  
Ø 300 mm.

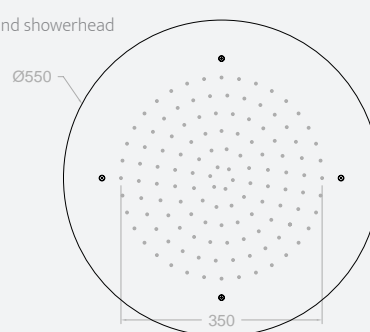


**RE550**

99Z300721

Rociador redondo empotrado.  
Ø 550 mm.

Concealed round showerhead  
Ø 550 mm.



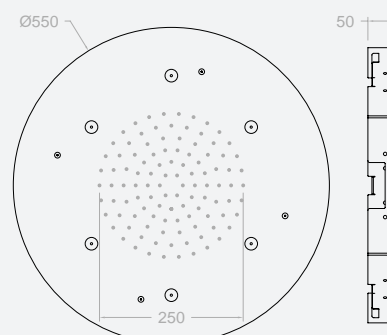
NEW

**RELN550**

99Z300722

Rociador redondo empotrado.  
Con efecto lluvia y nebolizador.  
Ø 550 mm.

Concealed round showerhead  
with rainshower and mist effect.  
Ø 550 mm.



**LLUVIA + NEBOLIZADOR**  
**RAINSOWER & MIST EFFECT**



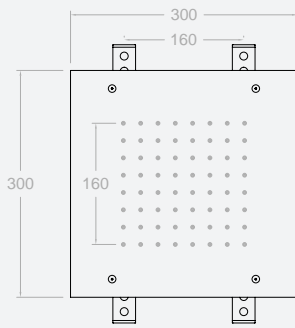
**NEW**

**REK300**

99Z300712

Rociador cuadrado empotrado.  
300 mm.

Concealed square showerhead  
300 mm.

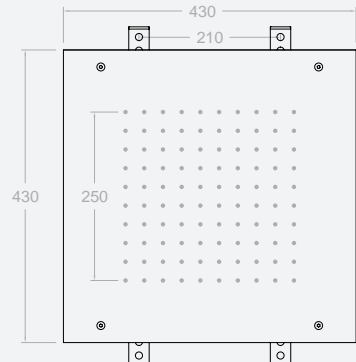


**REK430**

99Z300713

Rociador cuadrado empotrado.  
430 mm.

Concealed square showerhead  
430 mm.



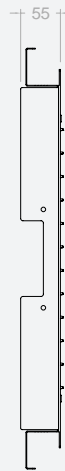
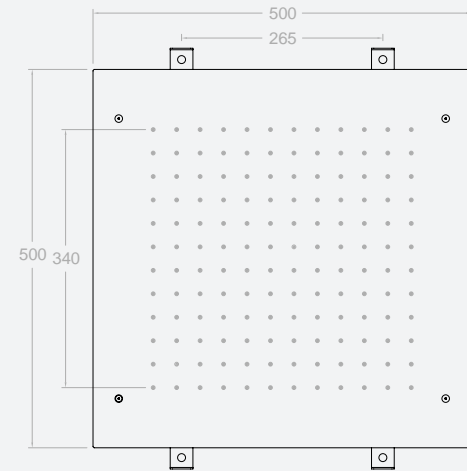
**NEW**

**REK500**

99Z300714

Rociador cuadrado empotrado.  
500 mm.

Concealed square showerhead  
500 mm.



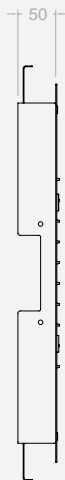
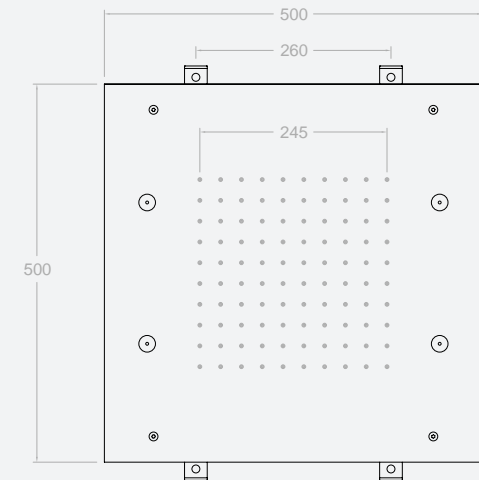
**NEW**

**RELNK500**

99Z300715

Rociador cuadrado empotrado.  
500 mm. con lluvia y nebolizador

Concealed square showerhead  
500 mm. with rainshower and  
mist effect.



**LLUVIA + NEBOLIZADOR**  
**RAINSHOWER & MIST EFFECT**

HIDROTERAPIA  
HYDROTHERAPY



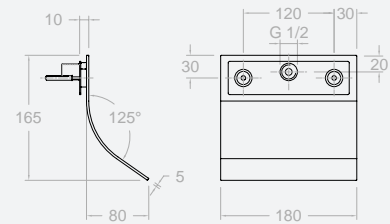
**NEW**

**169**

99Z300699

Placa de cascada para lavabo.

Waterfall mounted basin mixer



**CASCADA LAVABO**  
**WATERFALL BASIN MIXER**



**NEW**

**RERK**

99Z300717

Rociador rectangular empotrado.

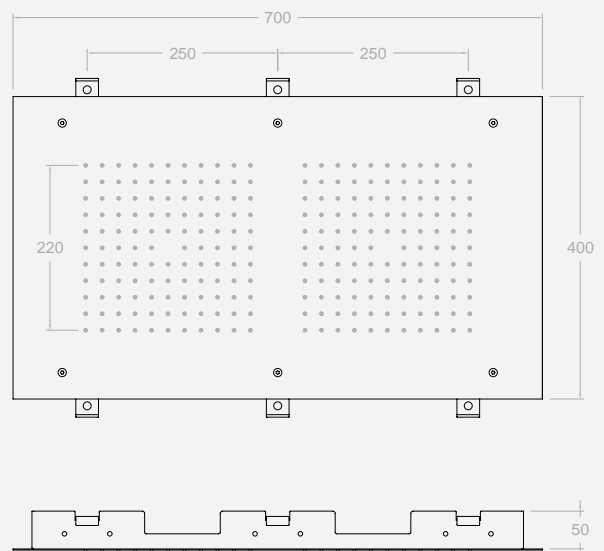
Concealed rectangular shower-head

**RELNRK**

99Z300718

Rociador rectangular empotrado con nebulizador

Concealed rectangular shower-head with mist effect.





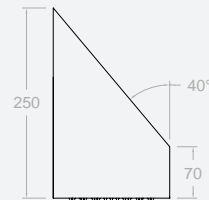
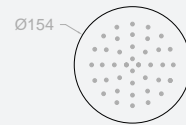
**NEW**

**RIR**

99Z300702

Rociador de pared redondo

Lateral Spray shower



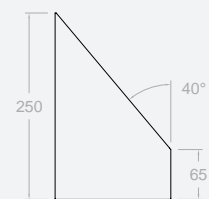
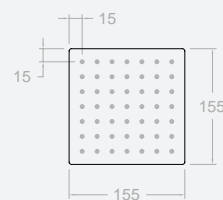
**NEW**

**RIK**

99Z300703

Rociador de pared cuadrado

Lateral Spray shower





HIDROTERAPIA  
HYDROTHERAPY



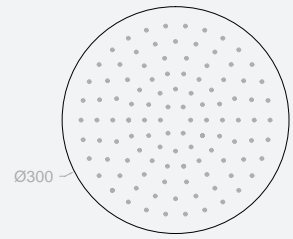
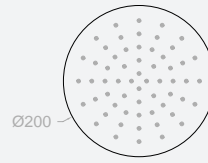
**NEW**

**RB200**

99Z300704

Rociador redondo Ø 200 mm

Round showerhead Ø 200 mm

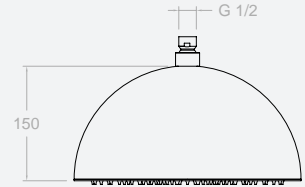
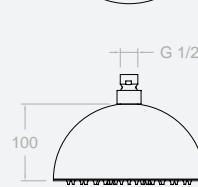


**RB300**

99Z300705

Rociador redondo Ø 300 mm

Round showerhead Ø 300 mm



**NEW**

**RB2V400**

99H300753

Rociador redondo Ø 200 mm con brazo cenital

Ceiling shower arm with head shower Ø 200 mm

**RB3V400**

99H300754

Rociador redondo Ø 300 mm con brazo cenital

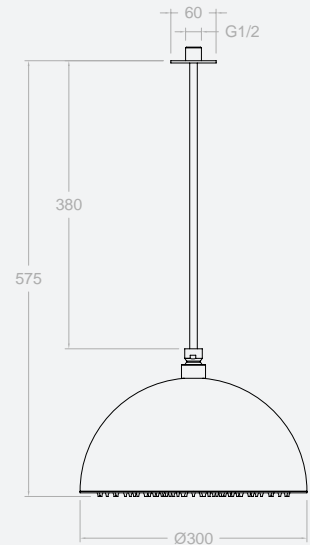
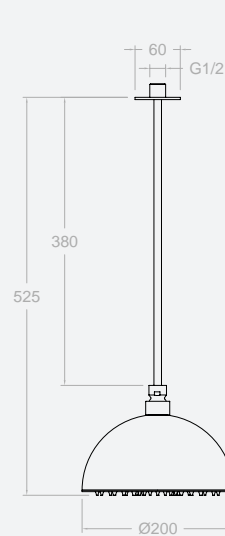
Ceiling shower arm with head shower Ø 300 mm

**BV400**

99Z300752

Brazo cenital de ducha

Shower arm vertical



HIDROTERAPIA  
HYDROTHERAPY



**NEW**

**RB3A390**

99H300749

Rociador redondo Ø 300 mm con brazo mural

Wall shower arm with head shower Ø 300 mm

**RB2A390**

99H300748

Rociador redondo Ø 200 mm con brazo mural

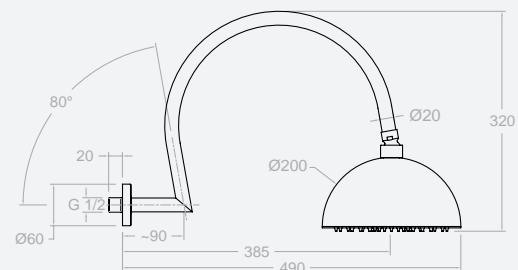
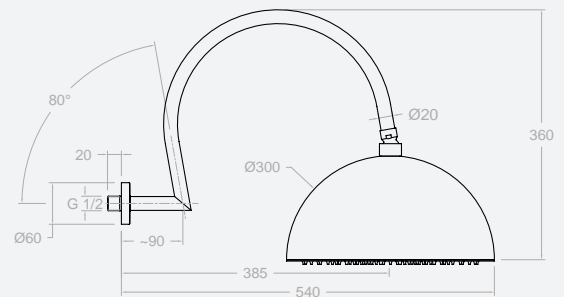
Wall shower arm with head shower Ø 200 mm

**BA390**

99Z300750

Brazo mural de ducha

Wall shower arm



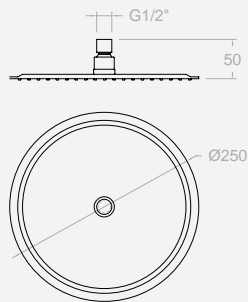


### RM250

255516

Rociador redondo

Round showerhead

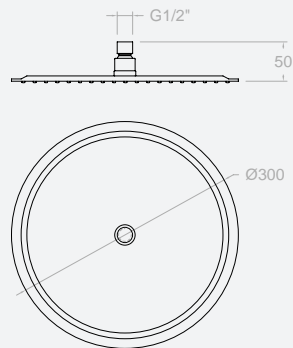


### RM300

255525

Rociador redondo

Round showerhead

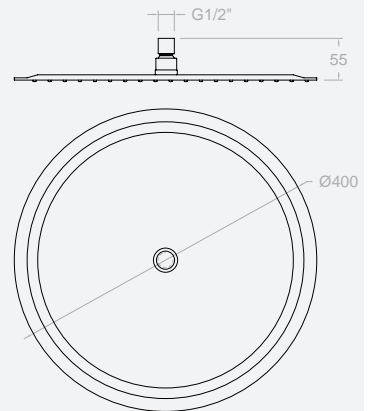


### RM400

255534

Rociador redondo

Round showerhead



### BHRM250

256245

Brazo de pared para salida ducha con rociador: Ø 250

Wall mounted bracket for showerhead Ø 250

RM250 + B350

### BHRM300

256227

Brazo de pared para salida ducha con rociador: Ø 300

Wall mounted bracket for showerhead Ø 300

RM300 + B350

### BHRM400

256254

Brazo de pared para salida ducha con rociador: Ø 400

Wall mounted bracket for showerhead Ø 400

RM400 + B350



### BVRM250

256200

Brazo de techo para salida ducha con rociador: Ø 250

Ceiling mounted bracket for showerhead Ø 250

RM250 + BV15

### BVRM300

256236

Brazo de techo para salida ducha con rociador: Ø 300

Ceiling mounted bracket for showerhead Ø 300

RM300 + BV15

### BVRM400

256218

Brazo de techo para salida ducha con rociador: Ø 400

Ceiling mounted bracket for showerhead Ø 400

RM400 + BV15



ULTRASLIM CUADRADO  
SQUARE ULTRASLIM

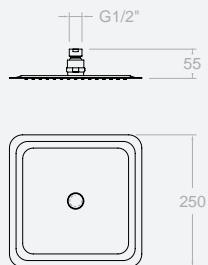


**RK250**

255543

Rociador cuadrado

Square showerhead

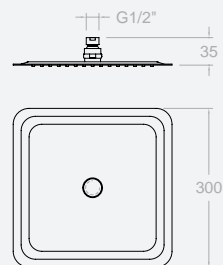


**RK300N**

255552

Rociador cuadrado

Square showerhead

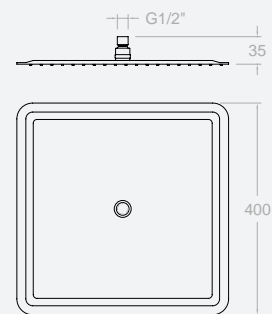


**RK400**

255561

Rociador cuadrado

Square showerhead



**BHRK250**

256299

Brazo de pared para salida ducha con rociador: Ø 250

Wall mounted bracket for showerhead Ø 250

RK250 + BK350

**BHRK300**

233511

Brazo de pared para salida ducha con rociador: Ø 300

Wall mounted bracket for showerhead Ø 300

RK300 + BK350

**BHRK400**

233520

Brazo de pared para salida ducha con rociador: Ø 400

Wall mounted bracket for showerhead Ø 400

RK400 + BK350



**BVRK250**

256308

Brazo salida ducha con rociador: Ø 250

Ceiling mounted bracket for showerhead Ø 250

RK250 + BV15

**BVRK300**

233547

Brazo salida ducha con rociador: Ø 300

Ceiling mounted bracket for showerhead Ø 300

RK300 + BV15

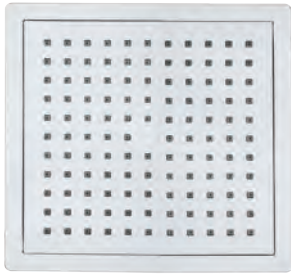
**BVRK400**

233556

Brazo ducha con rociador: Ø 400

Ceiling mounted bracket for showerhead Ø 400

RK400 + BV15

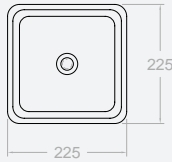
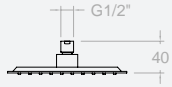


**RPK225**

255570

Rociador cuadrado

Square showerhead



**BHRPK225**

256281

Brazo de ducha con rociador: Ø 225

Wall mounted bracket for showerhead Ø 225

RPK225 + BK350



**BVRPK225**

256290

Brazo de techo para salida ducha con rociador: Ø 225

Ceiling mounted bracket for showerhead Ø 225

RPK225 + BV15

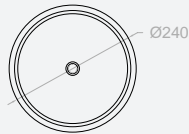
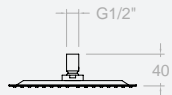


**RP240**

251322

Rociador redondo

Round showerhead



**BHRP240**

256263

Brazo de ducha con rociador: Ø 240

Wall mounted bracket for showerhead Ø 240

RP240 + B350



**BVRP240**

256272

Brazo de ducha con rociador: Ø 240

Ceiling mounted bracket for showerhead Ø 240

RP240 + BV15

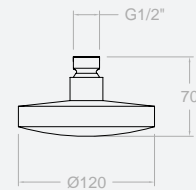


**RP120**

242070

Rociador redondo

Round showerhead

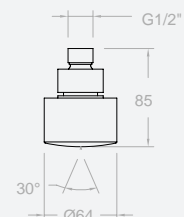


**711**

500693

Rociador redondo

Round showerhead



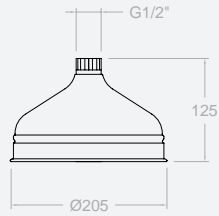


### RG200

194352

Rociador redondo

Round showerhead



### BHRG200

196998

Brazo de pared para salida ducha con rociador: Ø 205

Wall mounted bracket for showerhead Ø 205

RG200 + B350



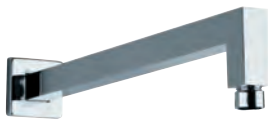
### BVRG200

201408

Brazo de techo para salida ducha con rociador: Ø 205

Ceiling mounted bracket for showerhead Ø 205

RG200 + BV15



### BK350

212163

Brazo de pared . 400 mm.

Shower arm. 400 mm.



### B350

197007

Brazo de pared . 350 mm.

Shower arm. 350 mm.



### BV15

201255

Brazo de ducha para techo 150 mm.

Ceiling shower arm 150 mm.



### 720

156146

Brazo de ducha 165 mm.

Shower arm 165 mm.



### 710

500684

Brazo de ducha 102 mm.

Shower arm 102 mm.



### 167

212154

Caño de pared para bañera 175 mm.

Bath Spout 175 mm.



### 166

208401

Caño de pared para bañera 172 mm.

Bath Spout 172 mm.



**4796**  
227499

Codo de salida de agua y soporte  
fijo cuadrado  
Water outlet elbow



**3796**  
227490

Codo de salida de agua y soporte  
fijo redondo  
Water outlet elbow



**4799**  
212100

Codo de salida para pared  
Water outlet elbow



**9990**  
501781

Codo de salida de agua.  
Water outlet elbow

**9990+ARD**  
192993

Codo de salida de agua con  
antiretorno  
Water outlet elbow



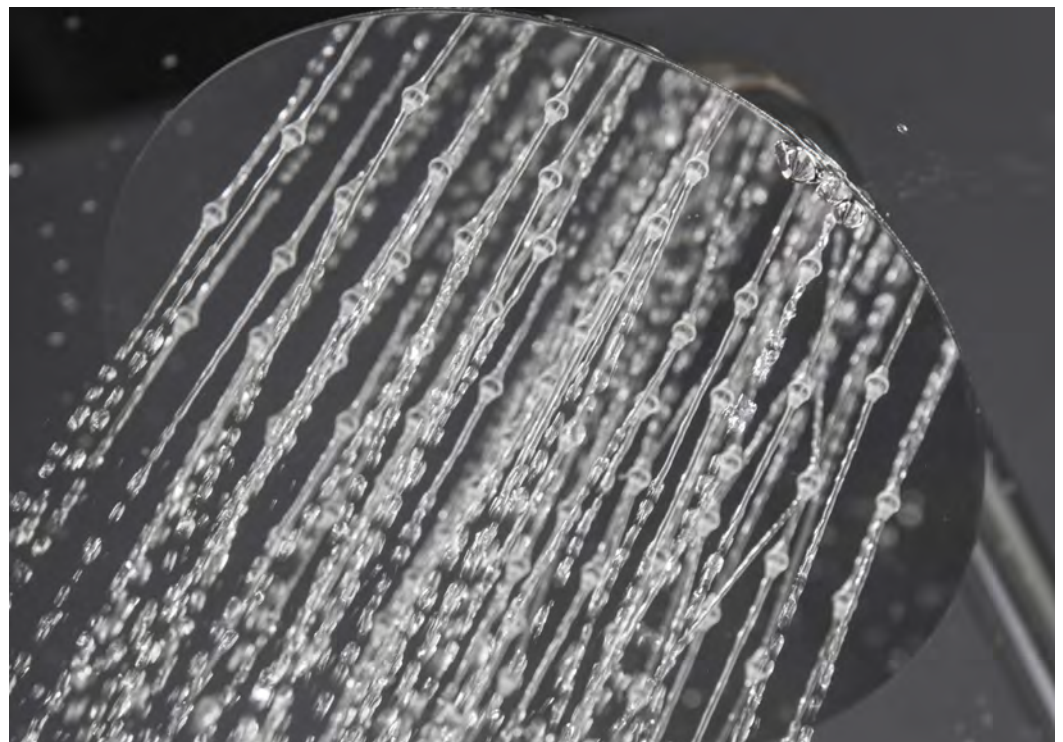
**4743**  
212181

Ducha lateral  
Side Shower



**9873**  
204882

Ducha lateral  
Side Shower



ZENIT



**7740 S**  
222630

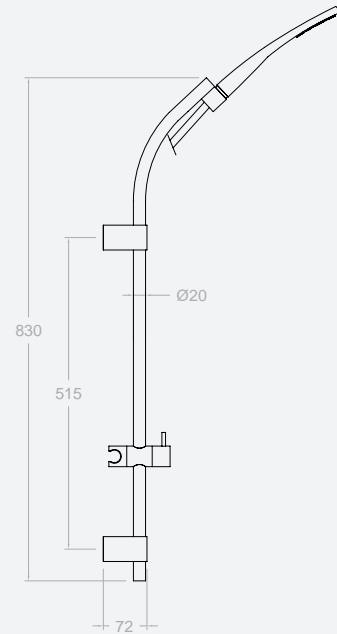
Barra de ducha de latón, soporte deslizante ABS, sin accesorios  
Shower bar without accessories

**7740 T1**  
256533

Barra de ducha con accesorios T1  
Shower bar with accessories T1

**7740 AS**  
241521

Barra de ducha con accesorios AS  
Shower bar with accessories AS



**T1**

3520 T1



Teleducha ABS  
ABS Handshower

+

2471 C



Flexible 1,75 m

**AS**

5811 AS



Teleducha ABS 3 jets  
ABS Handshower 3 jets

+

2471 C



Flexible 1,75 m

**T3**

5840 T3



Teleducha ABS 3 jets  
ABS Handshower 3 jets

+

2471 C



Flexible 1,75 m

**MO**

3713 M



Teleducha metálica  
Metal Handshower

+

2471 C



Flexible 1,75 m

ZENIT

LATÓN  
BRASS



200 kg

**7750 S**  
227436

Barra de ducha de latón, soporte deslizante ABS, sin accesorios  
Shower bar without accessories

**7750 T1**  
300133

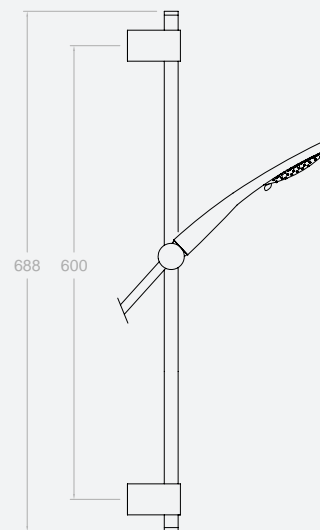
Barra de ducha con accesorios T1  
Shower bar with accessories T1

**7750 T3**  
256542

Barra de ducha con accesorios T3  
Shower bar with accessories T1

**7750 MO**  
256551

Barra de ducha con accesorios MO  
Shower bar with MO accessories



ODISEA



**3773 S**

198951

Barra de ducha sin accesorios  
Shower bar without accessories

**3773 AS**

241548

Barra de ducha con accesorios AS  
Shower bar with accessories AS

**3773 T3**

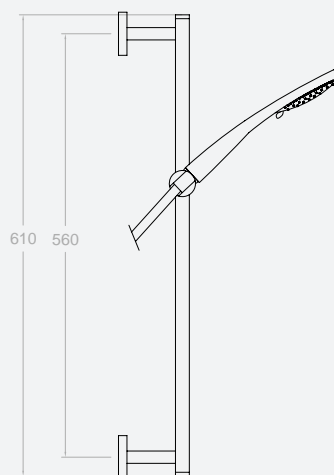
256506

Barra de ducha con accesorios T3  
Shower bar with accessories T3

**3773 MO**

256497

Barra de ducha con accesorios MO  
Shower bar with MO accessories



**AS**

**5811 AS**



Teleducha ABS 3 jets  
ABS Handshower 3 jets



**2471 C**



Flexible 1,75 m

**T3**

**5840 T3**



Teleducha ABS 3 jets  
ABS Handshower 3 jets



**2471 C**



Flexible 1,75 m

**MO**

**3713 M**



Teleducha metálica  
Metal Handshower



**2471 C**



Flexible 1,75 m

POLO



**982402 S**

300179

Barra de ducha sin accesorios  
Shower bar without accessories

**982402 C2**

300181

Barra de ducha con accesorios C2  
Shower bar with accessories C2

**982402 T1**

300182

Barra de ducha con accesorios T1  
Shower bar with accessories T1

**982402 VP**

300185

Barra de ducha con accesorios VP  
Shower bar with accessories VP

**982402 AS**

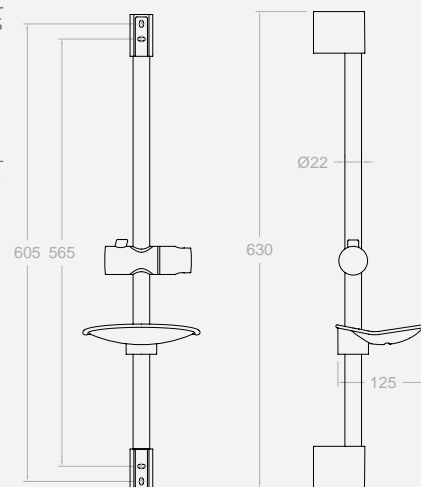
300180

Barra de ducha con accesorios AS  
Shower bar with accessories AS

**982402 T3**

300183

Barra de ducha con accesorios T3  
Shower bar with accessories T3



LOTUS



9843 S

174813

Barra de ducha sin accesorios  
Shower bar without accessories

9843 C2

219849

Barra de ducha con accesorios C2  
Shower bar with accessories C2

9843 T3

256560

Barra de ducha con accesorios T3  
Shower bar with accessories T3

9843 VP

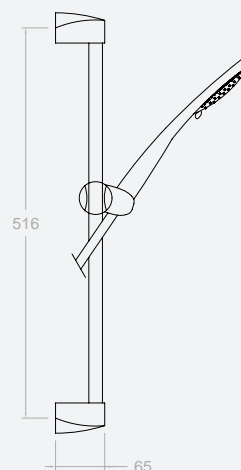
224250

Barra de ducha con accesorios VP  
Shower bar with accessories VP

9843 VM

225492

Barra de ducha con accesorios VM  
Shower bar with accessories VM



C2

3541 C2



Teleducha ABS 2 jets



1128C



Flexible stain steel 1,55 m.

T3

5840 T3



Teleducha ABS 3 jets



2471 C



Flexible 1,75 m

VP

3515 V



Teleducha ABS  
ABS Handshower



2450 C



Flexible PVC 1,70 m.

VM

3515 V



ABS Handshower  
Teleducha ABS



1128C



Flexible acero inoxidable 1,55 m.

GAUDI



3086 S

197016

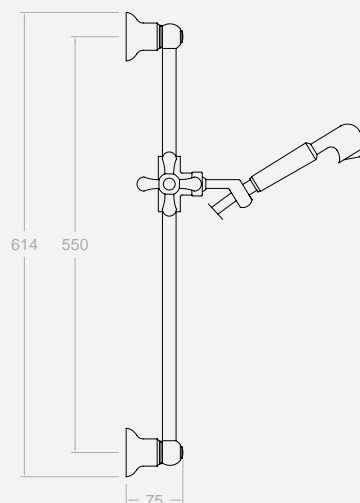
Barra de ducha sin accesorios  
Shower bar without accessories

3086 G

197097

Barra de ducha con accesorios  
Shower bar with accessories

3086 S +1224 G + 1128 C



KUATRO



**4773 S**

212091

Barra de ducha sin accesorios

Shower bar without accessories

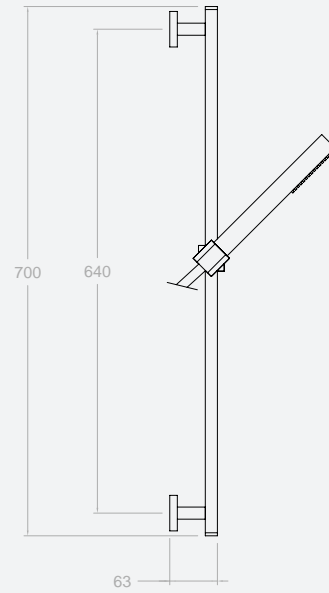
**4773 MK**

256515

Barra de ducha con accesorios MK

Shower bar with accessories mk

4773 S+4713 MK+2471C



UNIVERSAL



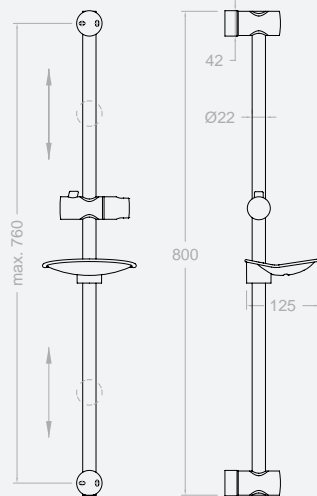
**NEW**

**7780 S**

99Z300925

Barra de ducha sin accesorios, con soportes de fijación pared adaptables.

Shower bar without accessories with wall fixation adaptable supports.



**7780 T1**

99H300926

Barra de ducha con accesorios

Shower bar with accessories

7780 S+3520T1+1128C



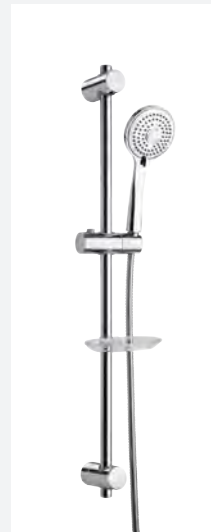
**7780 T3**

99H300927

Barra de ducha con accesorios

Shower bar with accessories

7780 S+5840 T3+1128C



SALIDA ESTIMADA 15 MAYO  
ESTIMATED AVAILABILITY MAY 15<sup>TH</sup>





T200



**T200 RM250**

256398

Barra de ducha adaptable con accesorios

Adaptable shower with spray shower

T100N+RD0TM+IDC+SFT+RM250+3713 M+1129C+1128C

**T200 RM300**

256407

Barra de ducha adaptable con accesorios

Adaptable shower with spray shower

T100N+RD01M+IDC+SFT+RM300+3713 M+1129C+1128C

**T200 RP240**

256380

Barra de ducha adaptable con accesorios

Adaptable shower with spray shower

T100N+RD01M+IDC+SFT+RP240+3520 T1+1129C+1128C

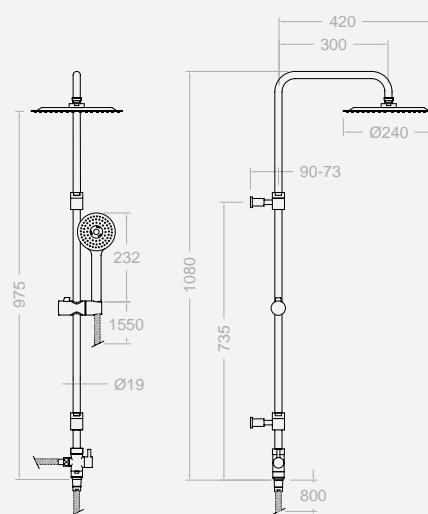
**T200 RPK225**

256389

Barra de ducha adaptable con accesorios

Adaptable shower with spray shower

T100N+RD01M+IDC+SFT+RPK225+4713 P+1129C+1128C





**T100 N**  
242223

Tubo no telescópico sin inversor para conjunto Gran Ducha 19 mm Ø










Spout for Greats shower without diverter, no adjustable 19 mm Ø



**DN130**  
218427

Tubo telescópico sin inversor para conjunto Gran Ducha 23 mm Ø

Spout for Greats shower without diverter, adjustable 23 mm Ø

|   |                          |  |
|---|--------------------------|--|
|    | <b>CDO</b><br>202641     | Codo de unión entre Duchas 3728, 6334, 6334 SW y 2639<br>Fixing elbow between shower 3728, 6334, 6334 SW and 2639  |
|   | <b>CDOL</b><br>208464    | Codo de unión entre Baños 4439, 6338, 6338 SW, 4736, 3736, 1706, 3725, 3305, 4405 y 9305<br>Fixing elbow between baths 4439, 6338, 6338 SW, 4736, 3736, 1706, 3725, 3305, 4405 and 9305              |
|  | <b>RGD</b><br>212910     | Adaptador M 3/4 - H 1/2 para Grandes Duchas<br>Adapter M 3/4 - H 1/2 for great showers   |
|  | <b>SFDN130</b><br>231864 | Soporte fijación para DN130. Ø 23 mm<br>Fixing support for DN130. Ø 23 mm  |
|  | <b>SDN 23</b><br>261736  | Soporte deslizante para DN130. Ø 23 mm<br>Shower wallbracket for DN130 . Ø 23 mm   |
|  | <b>T350</b><br>213171    | Alargo/extensión para el CDO, CDOL (350 mm)<br>Extension cord for el CDO, CDOL (350 mm)  |
|  | <b>SFT200</b><br>233646  | Soporte fijación para T100 y T200 Ø 19 mm<br>Fixing support for T100 and T200 Ø 19 mm  |
|  | <b>SDT</b><br>261737     | Soporte deslizante para T100 Ø 19 mm<br>Shower wallbracket for T100 Ø 19 mm  |
|  | <b>IDC</b><br>230001     | Inversor cerámico que une directamente DN130, T100N con entrada H 3/4 y salida M 3/4<br>Ceramic diverter which joins DN130, T100N, with H 3/4 inch entry connection and a M 3/4 inch exit connection |
|   | <b>IDH 1/2</b><br>300096 |  |

|   |                            |  |
|---|----------------------------|--|
|    | <b>9879</b><br>218940      | Jabonera Lotus y Odisea de Ø 18 mm de Metacrilato Perspex<br>Lotus soap holder Ø 18 mm Made with Perspex |
|   | <b>987602</b><br>300194    | Jabonera Polo de Ø 22 mm de Metacrilato Perspex<br>Lotus soap holder Ø 22 mm Made with Perspex           |
|    | <b>9875</b><br>255354      | Jabonera zenit adaptable para barras de Ø 20 mm<br>Soap holder suitable for slide bar of Ø 20 mm.        |
|    | <b>SP 7750</b><br>227652   | Soporte de latón para 7750 y 7740<br>Shower wallsupport for 7750 and 7740                                |
|   | <b>SD 7750N</b><br>259629  | Soporte deslizante cromo para 7750 y 7740<br>Shower support for 7750 and 7740                            |
|    | <b>SDN23</b><br>261736     | Soporte deslizante cromo con boton para DN130<br>Shower support with button for DN130                    |
|    | <b>SDT</b><br>261737       | Soporte deslizante cromo con boton para T100N<br>Shower support with button for T100N                    |
|   | <b>SD 3086</b><br>207735   | Soporte deslizante para 3086<br>Shower wallsupport for 3086  |
|  | <b>SP 4773</b><br>230487   | Soporte mural para 4773<br>Shower wall support for 4773  |
|  | <b>SD 4773</b><br>228183   | Soporte deslizante cromo para 4773<br>Shower wallsupport for 4773  |
|  | <b>SP 3773</b><br>204261   | Soporte pared para 3773<br>Shower wallsupport for 3773   |
|  | <b>SD 3773</b><br>204279   | Soporte deslizante para 3773<br>Shower wallbracket for 3773  |
|  | <b>SP 9843</b><br>227661   | Soporte pared para 9843<br>Shower wallsupport for 9843   |
|  | <b>SD 9843</b><br>225699   | Soporte deslizante para 9843<br>Shower wallbracket for 9843  |
|  | <b>SP 982402</b><br>300191 | Soporte mural para 982402<br>Shower wallsupport for 982402   |
|  | <b>SD 982402</b><br>300192 | Soporte deslizante para 982402<br>Shower wallsupport for 982402  |
|   | <b>SFDC</b><br>261627      | Soporte fijación columna corto T100N y DN130<br>Short shower wallsupport for T100N and DN130             |
|   | <b>SFDL</b><br>261640      | Soporte fijación columna largo T100N y DN130<br>Long shower wallsupport for T100N and DN130              |



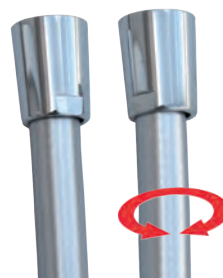
1,55 m

### 1128 C

208176

Flexible para ducha con extremo giratorio

Flexible shower connection with swivel end



1,75 m

### 2471 C

255471

Flexible para ducha con extremo giratorio

Flexible shower connection with swivel end



1,70 m

### 2450 C

175074

Flexible para ducha

Flexible shower connection



1,50 m

### 2851 C

300196

Flexible para ducha con extremo giratorio

Flexible shower connection with swivel end



2,00 m

### 2850 C

158439

Flexible para empotrados (9989)

Flexible for exposed (9989)



1,20 m

### 1129C-2

261688

Flexible para soporte cónico

Flexible for conic bracket.



1,20 m

### 1130C-2 HP

261694

Flexible para alta presión

High pressure flexible hose.



1,60 m

NEW

### 2473 C

99Z300487

Flexible para alta presión M15

High pressure flexible hose.M15



1,75 m

NEW

### 2472 C

99Z300775

Flexible para ducha con extremo giratorio

Flexible shower connection with swivel end



**5840 T3**

261594

Ducha de mano con 3 funciones

3 function handshower



**3520 T1**

261593

Ducha de mano con 1 función

1 function handshower



**2876 BT**

261595

Ducha de mano con 3 funciones

3 function handshower



**NEW**

**2877 TR**

99Z300776

Ducha de mano con 3 funciones

3 function handshower



**5811 AS**

261592

Ducha de mano con 3 funciones

3 function handshower



**3341 R3**

238812

Ducha de mano con 3 funciones

3 function handshower



**3541**

208158

Ducha de mano con 3 funciones

3 function handshower



**3515**

223395

Ducha de mano con 1 función

1 function handshower



**3521 NL**

241377

Ducha de mano con 1 función

1 function handshower



**3518**

229722

Ducha de mano con 1 función

1 function handshower



### 4713 MK

255588

Ducha de mano de laton con 1 función

1 function handshower brass

### 4713B

232062

Ducha de mano de laton con 1 función, color blanco

1 function handshower brass white color.

### 4713N

232071

Ducha de mano de laton con 1 función, color negro

1 function handshower brass black color.



### 4713 P

255579

Ducha de mano de ABS con 1 función

1 function handshower ABS



### 3713 M

255597

Ducha de mano de laton con 1 función

1 function handshower brass



### 3713

196674

Ducha de mano de ABS con 1 función

1 function handshower ABS



### 1224

179232

Ducha de mano de laton con 1 función

1 function handshower brass



### 3547

256371

Soporte de pared para ducha

Shower support for floor columns



### 3546

220569

Soporte de pared para ducha

Shower support for floor columns



**3548**

147460

Soporte de pared para ducha ABS

Shower ABS support for floor columns



**4748**

227607

Soporte de pared para ducha

Shower support for floor columns



**3726**

196701

Soporte de pared para ducha ABS

Shower ABS support for floor columns



**4726**

212064

Soporte de pared para ducha ABS

Shower ABS support for floor columns



**3726 M**

261799

Soporte de pared para ducha metálico

Shower metal support for floor columns



**4726 M**

261800

Soporte de pared para ducha metálico

Shower metal support for floor columns

**4726 MB**

300177

Soporte metálico blanco

Shower white metal support

**4726 MN**

300178

Soporte metálico negro

Shower black metal support



**1126**

165165

Soporte de pared para ducha metálico

Shower metal support for floor columns



**8975**

139807

Codo de adaptación para mango de ducha en soporte de horquilla

Adaptor for universal hoses into conical



### 4749 MK

256317

Ducha de mano, con flexible para ducha, y soporte de pared

Handshower, with flexible connection and wall bracket

4713 MK + 4726M + 2471 C

### 4749 MKB

256326

### 4749 MKN

256335

4713 + 47BB + 4726MB + 2471 C  
4713 + 4713N + 4726MB + 2471 C



### 3749 MO

256344

Ducha de mano, con flexible para ducha, y soporte de pared

Handshower, with flexible connection and wall bracket

3713 M+ 3726M+ 2471C



### 3349 D

218895

Ducha de mano, con flexible para ducha, y soporte de pared

Handshower, with flexible connection and wall bracket

3713 + 3726 + 1128 C



### 5849 AS

241386

Ducha de mano, con flexible para ducha, y soporte de pared

Handshower, with flexible connection and wall bracket

5811 AS + 3547 + 2471C



### 3350 R3

233151

Ducha de mano, con flexible para ducha, y soporte de pared

Handshower, with flexible connection and wall bracket

3341 R3+3547+1128C



### 5812 T3

257460

Ducha de mano, con flexible para ducha, y soporte de pared

Handshower, with flexible connection and wall bracket

5840 T3 + 3726 + 1128C



NEW

### 5813 TR

99H300777

Ducha de mano, con flexible para ducha, y soporte de pared

Handshower, with flexible connection and wall bracket

2877 TR+3726M+2472C



### 3558 MS

229902

Ducha de mano, con flexible para ducha, y soporte de pared

Handshower, with flexible connection and wall bracket

3518 + 3726 + 1128 C



### 3553 T1

257451

Ducha de mano, con flexible para ducha, y soporte de pared

Handshower, with flexible connection and wall bracket

3520 T1 + 3726 + 1128C





### 3049 G

197043

Ducha de mano, con flexible para ducha, y soporte de pared

Handshower, with flexible connection and wall bracket

1224+1126+1128C



### 3551 NL

241395

Ducha de mano, con flexible para ducha, y soporte de pared

Handshower, with flexible connection and wall bracket

3521 NL + 3547 + 1128 C



### 6552 C2

208941

Ducha de mano, con flexible para ducha, y soporte de pared

Handshower, with flexible connection and wall bracket

3541 C2 + 3546 + 1128 C



### 6554 VM

223755

Ducha de mano, con flexible para ducha, y soporte de pared

Handshower, with flexible connection and wall bracket

3515 + 3546 + 1128 C



### 6553 VP

223746

Ducha de mano, con flexible para ducha, y soporte de pared

Handshower, with flexible connection and wall bracket

3515 + 3546 + 2450 C



|   |                            |  |
|---|----------------------------|--|
|    | <b>9879</b><br>218940      | Jabonera Lotus y Odisea de Ø 18 mm de Metacrilato Perspex<br>Lotus soap holder Ø 18 mm Made with Perspex |
|   | <b>987602</b><br>300194    | Jabonera Polo de Ø 22 mm de Metacrilato Perspex<br>Lotus soap holder Ø 22 mm Made with Perspex           |
|    | <b>9875</b><br>255354      | Jabonera zenit adaptable para barras de Ø 20 mm<br>Soap holder suitable for slide bar of Ø 20 mm.        |
|    | <b>SP 7750</b><br>227652   | Soporte de latón para 7750 y 7740<br>Shower wallsupport for 7750 and 7740                                |
|   | <b>SD 7750N</b><br>259629  | Soporte deslizante cromo para 7750 y 7740<br>Shower support for 7750 and 7740                            |
|    | <b>SDN23</b><br>261736     | Soporte deslizante cromo con boton para DN130<br>Shower support with button for DN130                    |
|    | <b>SDT</b><br>261737       | Soporte deslizante cromo con boton para T100N<br>Shower support with button for T100N                    |
|    | <b>SD 3086</b><br>207735   | Soporte deslizante para 3086<br>Shower wallsupport for 3086  |
|  | <b>SP 4773</b><br>230487   | Soporte mural para 4773<br>Shower wall support for 4773  |
|  | <b>SD 4773</b><br>228183   | Soporte deslizante cromo para 4773<br>Shower wallsupport for 4773  |
|  | <b>SP 3773</b><br>204261   | Soporte pared para 3773<br>Shower wallsupport for 3773   |
|  | <b>SD 3773</b><br>204279   | Soporte deslizante para 3773<br>Shower wallbracket for 3773  |
|  | <b>SP 9843</b><br>227661   | Soporte pared para 9843<br>Shower wallsupport for 9843   |
|  | <b>SD 9843</b><br>225699   | Soporte deslizante para 9843<br>Shower wallbracket for 9843  |
|  | <b>SP 982402</b><br>300191 | Soporte mural para 982402<br>Shower wallsupport for 982402   |
|  | <b>SD 982402</b><br>300192 | Soporte deslizante para 982402<br>Shower wallsupport for 982402  |
|   | <b>SFDC</b><br>261627      | Soporte fijación columna corto T100N y DN130<br>Short shower wallsupport for T100N and DN130             |
|   | <b>SFDL</b><br>261640      | Soporte fijación columna largo T100N y DN130<br>Long shower wallsupport for T100N and DN130              |

|   |                           |   |
|---|---------------------------|---|
|    | <b>CDO</b><br>202641      | Codo de unión entre Duchas 3728, 6334, 6334 SW y 2639<br>Fixing elbow between shower 3728, 6334, 6334 SW and 2639   |
|    | <b>CDOL</b><br>208464     | Codo de unión entre Baños 4439, 6338, 6338 SW, 4736, 3736, 1706, 3725, 3305, 4405 y 9305<br>Fixing elbow between baths 4439, 6338, 6338 SW, 4736, 3736, 1706, 3725, 3305, 4405 and 9305                               |
|    | <b>RGD</b><br>212910      | Adaptador M 3/4" - H 1/2" para Grandes Duchas<br>Adapter M 3/4" - H 1/2" for great showers  |
|    | <b>SFDN130</b><br>231864  | Soporte fijación para DN130. Ø 23 mm<br>Fixing support for DN130. Ø 23 mm   |
|    | <b>T350</b><br>213171     | Alargo/extensión para el CDO, CDOL (350 mm)<br>Extension cord for el CDO, CDOL (350 mm)   |
|    | <b>SFDK130</b><br>250872  | Soporte fijación para DK I30<br>Fixing support for DK I30   |
|    | <b>SFT200</b><br>233646   | Soporte fijación para T100 y T200 Ø 19 mm<br>Fixing support for T100 and T200 Ø 19 mm   |
|   | <b>IDC</b><br>230001      | Inversor cerámico que une directamente DN130, T100N, DO130 con entrada H 3/4" y salida M 3/4"<br>Ceramic diverter which joins DN130, T100N, DO130 with H 3/4" inch entry connection and a M 3/4" inch exit connection |
|  | <b>IDH 1/2"</b><br>300096 | Inversor ducha H1/2" 3/4"<br>Diverter H1/2" 3/4"  |
|   | <b>T100N</b><br>242223    | Tubo sin inversor para conjunto Gran Ducha no telescópico. Ø 19 mm<br>Spout for Great shower without diverter no adjustable. Ø 19 mm  |
|   | <b>T20</b><br>195693      | Tubo para DT110 corto<br>Spout for DT110  |
|   | <b>DN130</b><br>218427    | Tubo sin inversor para conjunto Gran Ducha con tubo telescópico. Ø 23 mm<br>Diverter spout For Great adjustable shower. Ø 23 mm   |
|   | <b>DT110</b><br>194370    | Tubo+V110mm+H35mm<br>Spout +V110mm+H35mm  |



WC



**1146 WC**  
239577

Conjunto de duchita para WC  
con llave de paso automática.  
WC shower set with automatic  
valve

3798 + 9552 + 1130C - 2HP

CON LLAVE DE PASO AUTOMÁTICA  
WITH AUTOMATIC VALVE

WC WC



**3797**

230514

Llave de paso de 1/2"

1/2 stopcock valve



**1141 WC**

261802

Monomando mural para WC con accesorios.

Single lever wall mounted WC mixer with accessories

3797 + 9552 + 3548 + 1129C-2



**1143 WC**

300200

Monomando mural para WC con accesorios.

Single lever wall mounted WC mixer with accessories

3797 + 9552 + 3548 + 2479C



**1142 WC**

300147

Monomando mural para WC con accesorios.

Single lever wall mounted WC mixer with accessories

3797 + 9551 + 3548 + 1129C-2



**1148 WC**

230064

Monomando mural para WC con accesorios.

Single lever wall mounted WC mixer with accessories

3797 + 9552 + 3548 + 1130C-2 HP



**1149N WC**

242295

Monomando mural para WC con accesorios.

Single lever wall mounted WC mixer with accessories

3797 + 9553 + 3548 + 1129C-2



**1147 WC**

241602

Monomando mural para WC con accesorios.

Single lever wall mounted WC mixer with accessories

3797 + 3799 + 1129C-2

**!** ATENCION! ES OBLIGATORIO UNA VEZ FINALIZADO EL USO DE LA DUCHITA, CIERREN LA LLAVE DE PASO.  
**!** WARNING! IT'S COMPULSORY CLOSE THE ANGLE VALVE AFTER USING THE HANDSHOWER



### 4797

242304

Llave de paso de 1/2"

1/2 stopcock valve



### 4118 WC

300203

Monomando mural para WC con accesorios.

Single lever wall mounted WC mixer with accessories

4797 +4552 +4741+2479 C



### 4119 WC

300149

Monomando mural para WC con accesorios.

Single lever wall mounted WC mixer with accessories

4797 +4552 +4741+1130C-2 HP



### 4117 WC

242313

Monomando mural para WC con accesorios.

Single lever wall mounted WC mixer with accessories

4797+3799+1129C-2



### 3795

300150

Llave de paso con dos salidas

Twin exit stopcock valve



### 1137 WC

300146

Conjunto de duchita para WC con llave de dos salidas.

WC spray mixer with twin outlet valve

3795 + 9552 + 3548 + 1130C-2 HP



### 1138 WC

300199

Conjunto de duchita para WC con llave de dos salidas.

WC spray mixer with twin outlet valve

3795 + 9552 + 3548 + 2479C



### 1136 WC

300145

Conjunto de duchita para WC con llave de dos salidas.

WC spray mixer with twin outlet valve

3795 + 9552 + 3548 + 1129C-2



### 1135 WC

300144

Conjunto de duchita para WC con llave de dos salidas.

WC spray mixer with twin outlet valve

3795 + 9551 + 3548 + 1129C-2



WC



¡ ATENCION! ES OBLIGATORIO UNA VEZ FINALIZADO EL USO DE LA DUCHITA, CIERREN LA LLAVE DE PASO.  
WARNING! IT'S COMPULSORY CLOSE THE ANGLE VALVE AFTER USING THE HANDSHOWER





NEW

### 1843 WC

99F300597

Monomando mural para WC con accesorios.

Single lever wall mounted WC mixer with accessories

xx43 + 1800 -35 + 1129c -2 + 3799



NEW

### 1844 WC

99F300795

Monomando mural para WC con accesorios.

Single lever wall mounted WC mixer with accessories

xx43+1800-35+1130C-2HP+3548+9552



NEW

### 5543Y WC

99F300601

Monomando mural para WC con accesorios.

Single lever wall mounted WC mixer with accessories

xx43 + 5500Y -35 + 1129c -2 + 3799



NEW

### 5544Y WC

99F300799

Monomando mural para WC con accesorios.

Single lever wall mounted WC mixer with accessories

xx43+5500Y -35+1130c -2HP+3548 + 9552



NEW

### 6643 WC

99F300599

Monomando mural para WC con accesorios.

Single lever wall mounted WC mixer with accessories

xx43 + 6600 -35 + 1129c -2 + 3799



NEW

### 6644 WC

99F300797

Monomando mural para WC con accesorios.

Single lever wall mounted WC mixer with accessories

xx43 + 6600 -35 + 1130c -2HP + 3548 + 9552



NEW

### 6443 WC

99F300600

Monomando mural para WC con accesorios.

Single lever wall mounted WC mixer with accessories

xx43 + 6400 -35 + 1129c -2 + 3799



NEW

### 6444 WC

99F300798

Monomando mural para WC con accesorios.

Single lever wall mounted WC mixer with accessories

xx43 + 6400 -35 + 1130c -2HP + 3548 + 9552



NEW

### 4943 WC

99F300602

Monomando mural para WC con accesorios.

Single lever wall mounted WC mixer with accessories

xx43 +1329+ 4900 -35 + 1129c -2 + 3799



NEW

### 4944 WC

99F300800

Monomando mural para WC con accesorios.

Single lever wall mounted WC mixer with accessories

xx43 +1329 + 4900 -35 + 1130c-2HP + 4748 + 4552

WC

WC



**9552**

230037

Ducha de latón de mano para WC

Brass Handshower for WC



**9553**

199833

Ducha de mano para WC

Handshower for WC



**9551**

230028

Ducha de mano para WC

Handshower for WC



**4552**

300151

Ducha de mano para WC

Handshower for WC



**3799**

240621

Director de chorro M1/2

Chrome spray shower M1/2.



**1129C-2**

261688

Flexible para ducha

Flexible shower connection



**2479 C**

300198

Flexible para ducha con extremo giratorio

Flexible shower connection with swivel end



**1130C-2HP**

261694

Flexible para ducha

Flexible shower connection



**3548**

147460

Soporte de pared para ducha

Shower support for floor columns



**3797**

230514

Soporte de pared para ducha

Shower support for floor columns



4748

227607

Soporte de pared para ducha

Shower support for floor columns








4741

300152

Soporte de pared para ducha

Shower support for floor columns

|  |                |        |   |
|--|----------------|--------|---|
| <br>Cartucho<br>Cartridge                         | 35000-3        | 252978 | 1843 WC, 1844 WC, 6643 WC, 6644 WC, 6443 WC, 6444 WC, 4943 WC, 4944 WC, 5543Y WC y 5544Y WC |
| <br>Tuerca sujeción<br>Cartridge nut              | TSC350         | 253014 | 1843 WC, 1844 WC, 6643 WC, 6644 WC, 6443 WC, 6444 WC, 4943 WC, 4944 WC, 5543Y WC y 5544Y WC |
| <br>Embelendedor<br>Cover                         | 4980           | 252834 | 1843 WC, 1844 WC, 6643 WC, 6644 WC, 6443 WC, 6444 WC, 4943 WC, 4944 WC, 5543Y WC y 5544Y WC |
| <br>Manecilla<br>Handle                         | 1800-35        | 252987 | 1843 WC Y 1844 WC   |
|  | 6600-35 (6600) | 240648 | 6643 WC y 6644 WC   |
|  | 6400-35 (6400) | 252195 | 6443 WC y 6444 WC   |
|  | 4900-35        | 240108 | 4943 WC y 4944 WC   |
|  | 5500Y-35       | 260412 | 5543Y WC y 5544Y WC   |
| <br>Distintivo<br>Index                         | DT1-CN         | 252825 | 1843 WC, 1844 WC, 6643 WC, 6644 WC, 6443 WC, 6444 WC, 4943 WC, 4944 WC, 5543Y WC y 5544Y WC |
| <br>Anti-retorno<br>Check valve                 | ARD 15         | 181680 | 1843 WC, 1844 WC, 6643 WC, 6644 WC, 6443 WC, 6444 WC, 4943 WC, 4944 WC, 5543Y WC y 5544Y WC |
| <br>Asiento<br>Seat                             | AGM-2I         | 252816 | 1843 WC, 1844 WC, 6643 WC, 6644 WC, 6443 WC, 6444 WC, 4943 WC, 4944 WC, 5543Y WC y 5544Y WC |
| <br>Tuerca asiento<br>Seat nut                  | T 3/4          | 160220 | 1843 WC, 1844 WC, 6643 WC, 6644 WC, 6443 WC, 6444 WC, 4943 WC, 4944 WC, 5543Y WC y 5544Y WC |
| <br>Florón<br>Plate                             | 1325           | 167127 | 1843 WC, 1844 WC, 6643 WC, 6644 WC, 6443 WC, 6444 WC, 4943 WC, 4944 WC, 5543Y WC y 5544Y WC |
| <br>Excéntrica<br>Eccentric                     | E 1/2-3/4 ST   | 160257 | 1843 WC, 1844 WC, 6643 WC, 6644 WC, 6443 WC, 6444 WC, 4943 WC, 4944 WC, 5543Y WC y 5544Y WC |
| <br>Florón +<br>Excéntrica<br>Plate + Eccentric | 1324           | 182094 | 1843 WC, 1844 WC, 6643 WC, 6644 WC, 6443 WC, 6444 WC, 5543Y WC y 5544Y WC                   |
|  | 1329           | 217140 | 4943 WC + 4944 WC   |

WC

WC



# COCINA KITCHEN





## OSMOSIS

OBTENGA AGUA DE ALTA PUREZA PARA EL CONSUMO DIARIO DE TODA SU FAMILIA Y A MENOR COSTE QUE EL AGUA EMBOTELLADA! DISEÑO Y ECONOMÍA EN UN MISMO PRODUCTO

ONE CAN OBTAIN CLEAR DRINKING WATER FOR DAILY USE FOR THE WHOLE FAMILY CHEAPER THAN BUYING BOTTLED WATER! DESIGN AND SAVING IN THE SAME PRICE



**7589**

255336

Fregadero caño alto giratorio, con circuito para agua purificada

High swivel about sink mixer with circuit for purified water

Cartucho: 35000 (3750) Montura: 3791

Cartridge: 35000 (3750) Head: 3791

**3785**

220101

Filtro de carbono activo

Incluye: Cartucho filtrador de agua, sujeción a pared y conexiones a grifo y a toma de agua (llaves de paso NO incluidas)

Activated carbon water filtration  
Include: Filtered water cartridge, wall fasten connections and valve and water connection (Angle valves NOT included)

★ Esta grifería cumple con dos funciones esenciales al mismo tiempo: en su interior hay un doble conducto independiente uno del otro. Uno es para el agua filtrada (mando izquierdo) y otro para agua que proviene del suministro de la red (mando derecho), mediante cartucho cerámico.

El cartucho de carbono activo retiene las partículas y sedimentos, y depura el cloro mejorando el gusto del agua. La capacidad de filtración es de unos 5,500 l. o de 12 meses.

★ This mixer has two essential functions, in the main spout there is a second pipe which connects the filtered water (left hand handle), and the right hand handle is connected to the main stream water which is regulated by a ceramic cartridge.

The active carbon filter retains particles and sediments, as well as chlorine which considerably improves the taste of the water. The capacity of the filter is 5,500 litres or 12 months.

**3788**

198969

Llave de paso de 3/8"

Angle valve 3/8"

★ **3786**

220110

Cartucho de filtro de duración aproximada de 12 meses

Filter cartridge (last approximately 12 months)

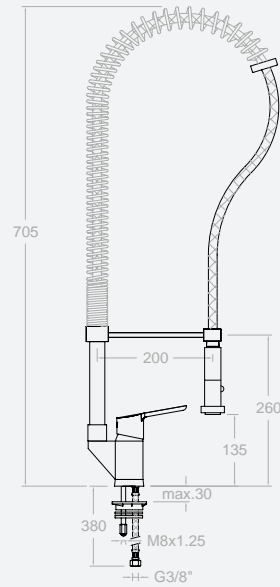


**5568 Y**  
234573

Monomando para fregadero de gran cocina, con duchita extraíble 2 jets.

Great kitchen tap with twin jet shower.

Cartucho: 9000N  
Cartridge: 9000N  
5506 Y s/c + CT468 + 9568

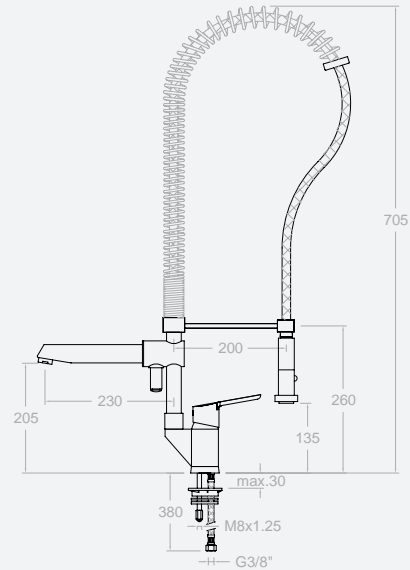


**5569 Y**  
234582

Monomando para fregadero de gran cocina, con duchita extraíble 2 jets con caño giratorio

Great kitchen tap with twin jet shower and swivel spout.

Cartucho: 9000N  
Cartridge: 9000N  
5506 Y s/c + CT469 + 9568

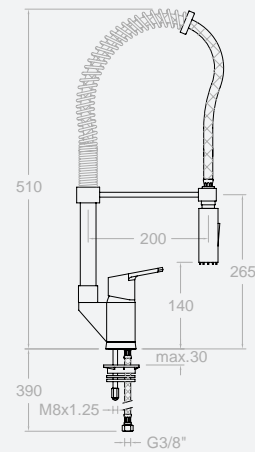


**5566 Y**  
233376

Monomando para fregadero de gran cocina, con duchita extraíble 2 jets.

Great kitchen with extensible 2 jet shower.

Cartucho: 9000N  
Cartridge: 9000N  
5506Y s/c + CT466 + 9567



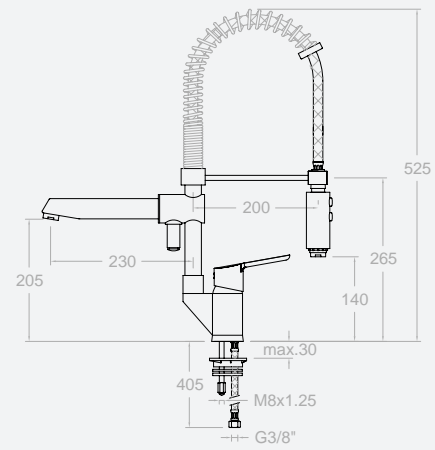


### 5567 Y

234564

Monomando para fregadero de gran cocina, con duchita extraíble 2 jets con caño giratorio

Great kitchen with extensible 2 jet shower and swivel spout.



Cartucho: 9000N

Cartridge: 9000N

5506 Y s/c + CT467 + 9567

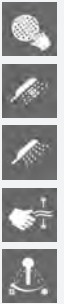
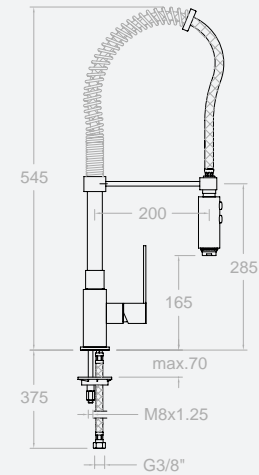


### 4966

223377

Monomando con duchita 2 jets orientable para gran cocina

Single lever kitchen mixer with 2 jets for great kitchens



Cartucho: 25000-2 (4750)

Cartridge: 25000-2 (4750)

Ref.: CT 466 + 9566







**2610**  
229164

Monomando para lavabo alto, o fregadero, con caño giratorio y aireador (cartucho progresivo). Cromo  
Wash basin mixer and swivel spout (progressive cartridge). Chrome

Caudal limitado: 9 l/min  
Flow limited: 9 l/min

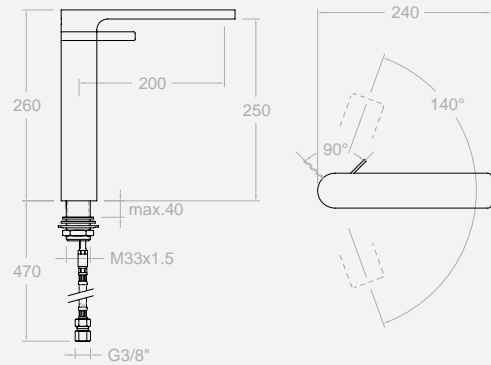
Cartucho: 2600-P  
Cartridge: 2600-P

**2610 B**  
231972

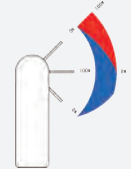
Acabado blanco  
White finished

**2610 N**  
231981

Acabado negro  
Black finished



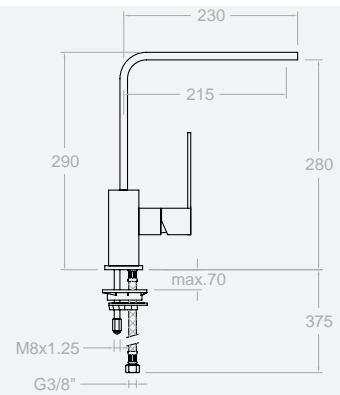
\* Cartucho progresivo  
Progressive cartridge



**4929**  
223359

Monomando de fregadero con caño giratorio  
Washbasin or kitchen mixer with swivel spout

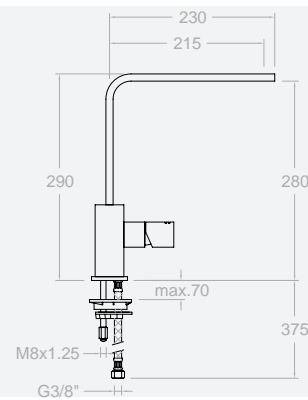
Cartucho: 25000-2 (4750)  
Cartridge: 25000-2 (4750)



**4729**  
222270

Monomando de lavabo o fregadero con caño giratorio  
Washbasin or kitchen mixer with swivel spout

Cartucho: 25000-2 (4750)  
Cartridge: 25000-2 (4750)



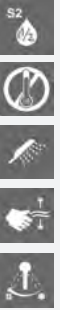
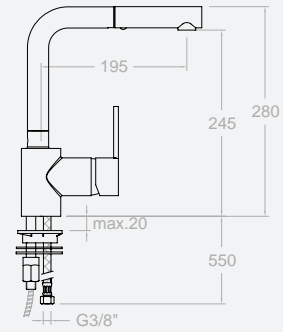
EXTRAIBLES - EXTENSIBLES



**3319 H1**  
255705

Monomando para fregadero con  
duchita 2 jets extraible  
Sink mixer with extensible hose  
and metal handshower (2 jets)

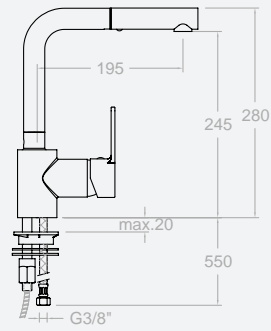
Cartucho: 9000N  
Cartridge: 9000N



**9319 H1**  
255669

Monomando para fregadero  
con duchita 2 jets extraible  
Single lever kitchen mixer with  
extensible 2 jet spray shower

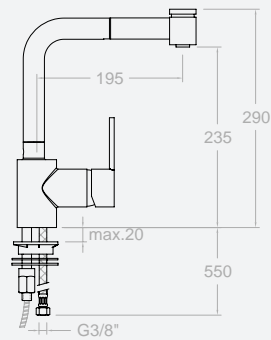
Cartucho: 9000N  
Cartridge: 9000N



**3319 H2**  
255642

Monomando para fregadero con  
duchita 2 jets extraible  
Sink mixer with extensible hose  
and handshower (2 jets)

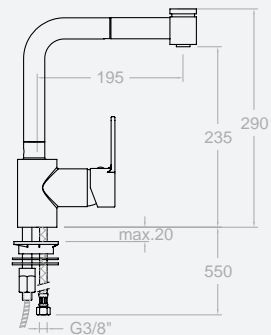
Cartucho: 9000N  
Cartridge: 9000N

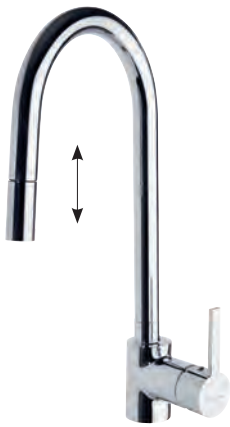


**9319 H2**  
255678

Monomando para fregadero  
con duchita 2 jets extraible  
Single lever kitchen mixer with  
extensible 2 jet spray shower

Cartucho: 9000N  
Cartridge: 9000N

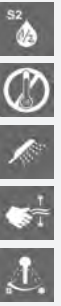
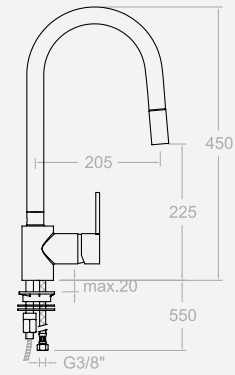




**3379 V1**  
255651

Monomando para fregadero con  
duchita 2 jets extraible  
Sink mixer with extensible hose in  
handshower (2 jets)

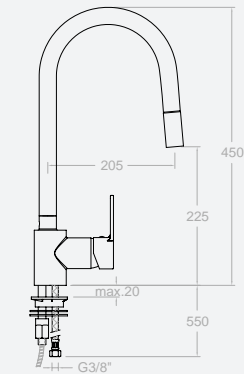
Cartucho: 9000N  
Cartridge: 9000N



**9379 V1**  
255687

Monomando para fregadero  
con duchita 2 jets extraible  
Single lever kitchen mixer with  
extensible 2 jet spray shower

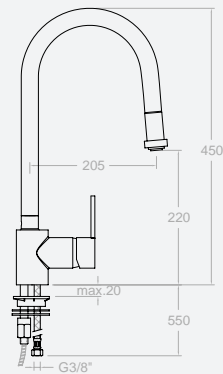
Cartucho: 9000N  
Cartridge: 9000N



**3379 V2**  
255660

Monomando para fregadero con  
duchita 2 jets extraible  
Sink mixer with extensible hose  
and metal handshower (2 jets)

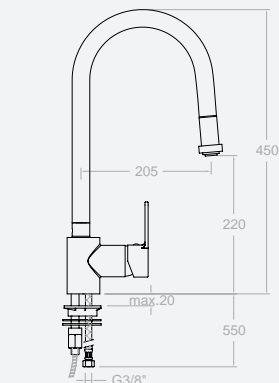
Cartucho: 9000N  
Cartridge: 9000N



**9379 V2**  
255696

Monomando para fregadero  
con duchita 2 jets extraible  
Single lever kitchen mixer with  
extensible 2 jet spray shower

Cartucho: 9000N  
Cartridge: 9000N



## ALTOS - HIGH

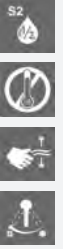
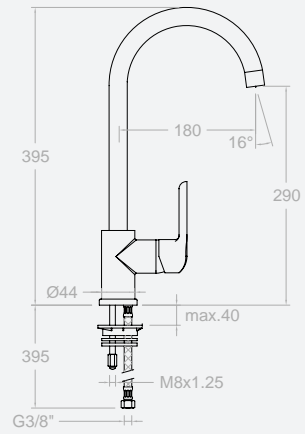


**6636**

261765

Monomando para fregadero con  
caño giratorio

Sink mixer with swivel formed  
spout



Cartucho: 35100 (6689-2)

Cartridge: 35100 (6689-2)

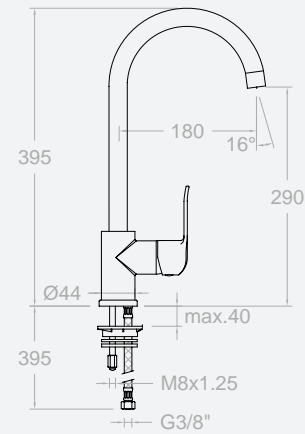


**6436**

261761

Monomando para fregadero  
con caño giratório

Sink mixer with swivel spout



Cartucho: 35100 (6689-2)

Cartridge: 35100 (6689-2)

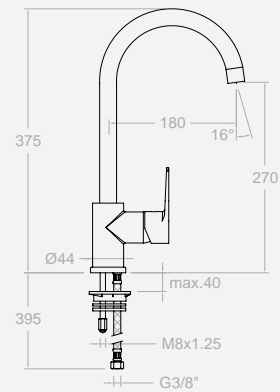


**1836**

261738

Monomando para fregadero con  
caño giratorio

Single lever kitchen tap with  
swivel spout



Cartucho: 35100 (6689-2)

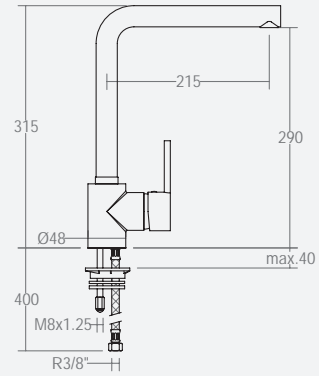
Cartridge: 35100 (6689-2)



**3329 N**  
240972

Monomando para fregadero de  
caño giratorio alto  
Sink mixer with swivel spout

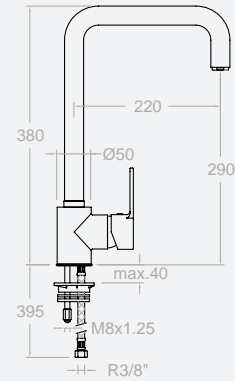
Cartucho: 9000N  
Cartridge: 9000N



**9386**  
240954

Monomando para fregadero de  
caño giratorio alto  
Single lever kitchen mixer with  
high swivel spout

Cartucho: 9000N  
Cartridge: 9000N



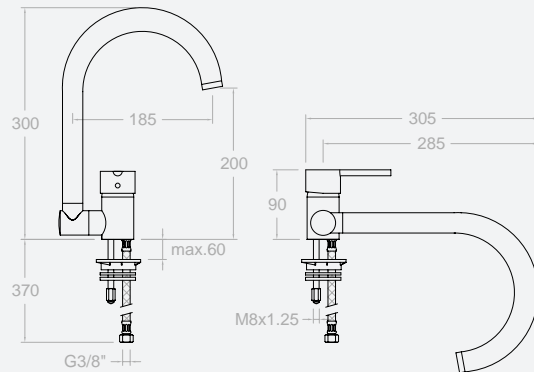
**ABATIBLE - FOLDING**



**3369**  
221676

Monomando para fregadero con  
caño abatible  
Sink mixer with swivel folding  
spout

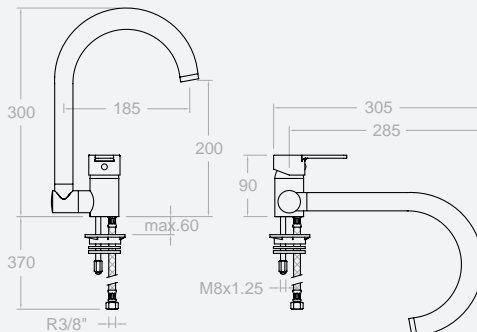
Cartucho: 40100 - 2 (3388-2)  
Cartridge: 40100 (3388-2)



**9369**  
227346

Monomando para fregadero  
con caño abatible  
Sink mixer with swivel and  
folding spout

Cartucho: 40100-2 (3388-2)  
Cartridge: 40100 (3388-2)



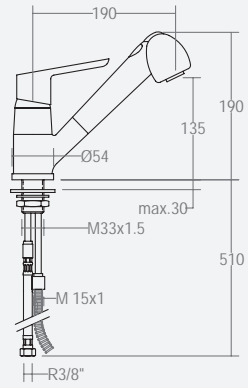
EXTRAIBLES BAJOS - LOW EXTENSIBLE



**5519 NY**  
241845

Monomando para fregadero con  
duchita 2 jets extraible  
Sink mixer with extensible and  
two function shower spout

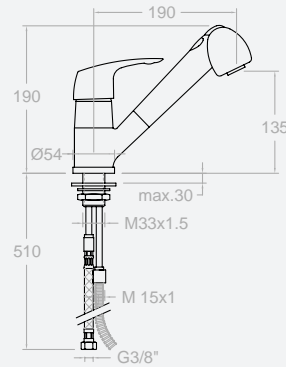
Cartucho: 40101-2  
Cartridge: 40101-2



**6919 N**

241341  
Monomando para fregadero con  
duchita 2 jets extraible  
Sink mixer with extensible and  
two function shower spout

Cartucho: 9000N  
Cartridge: 9000N



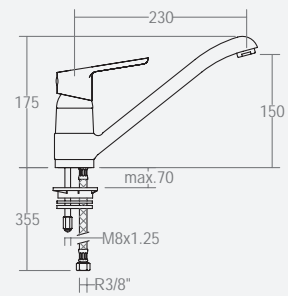
BAJOS - LOW



**5509 Y**  
233880

Monomando para fregadero con  
caño giratorio fundido  
Low sink mixer with formed swivel  
spout

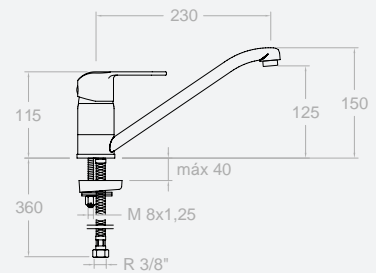
Cartucho: 9000N  
Cartridge: 9000N



**6499**  
261762

Monomando para fregadero  
con caño giratorio y sistema de  
apertura en agua fría  
Cold water opening low spout  
cast kitchen mixer

Cartucho: 40300-2 (3388-2K C3)  
Cartridge: 40300-2 (3388-2K C3)



## CLÁSICO - CLASIC



**3029**

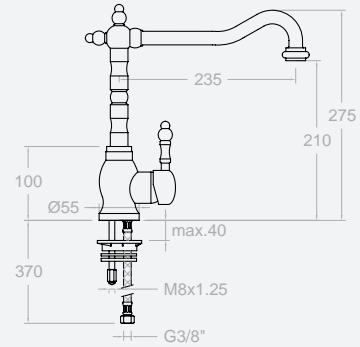
218796

Monomando para fregadero,  
con caño giratorio

Washbasin or kitchen mixer with  
swivel spout

Cartucho: 35000 (3750)

Cartridge: 35000



**3109 C**

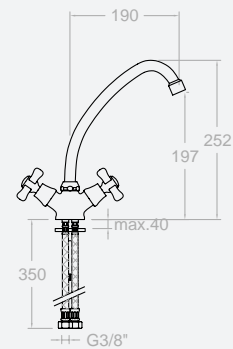
261867

Bimando para fregadero con  
caño giratorio

Twin lever wall mounted sink  
mixer, with swivel spout

Montura: 1700C 1/2"

Head: 1700C 1/2"



## MURAL - WALL SINK



**3117 C**

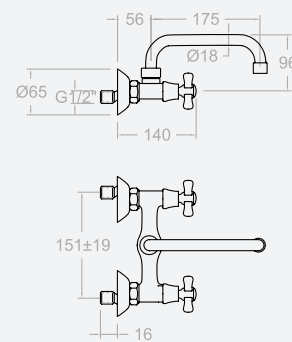
300156

Bimando para fregadero mural,  
con caño giratorio

Twin lever sink mixer with swivel  
spout

Montura: 1700C 1/2"

Head: 1700C 1/2"



**7009 CAI30E4**

803287

**7009 CAI30EF**

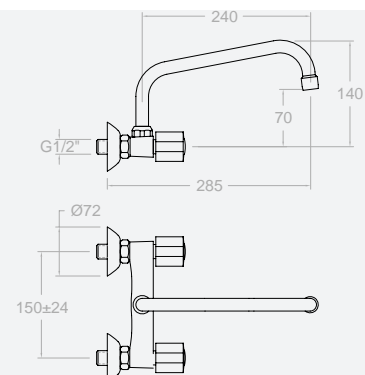
801751

Bimando para fregadero mural  
(12,5 - 17,5), con caño giratorio  
inclinado

Wall sink mixer sigh spout, with  
(12,5 - 17,5), excentric

Montura: 5000

Head: 5000



|   |        |   |   |
|---|--------|---|---|
| <br>CT 466   | 210885 | Conjunto para gran fregadero xx66                 | Pipe with flex and spring for xx66                            |
| <br>CT 467   | 214791 | Conjunto para gran fregadero xx67 con caño        | Column with flex, spring and spout 166 with inverter for xx67 |
| <br>CT 468   | 234591 | Conjunto para fregadero profesional xx68          | Pipe with flex and spring for xx68                            |
| <br>CT 469  | 234600 | Conjunto para fregadero profesional xx69 con caño | Column with flex, spring and spout 166 with inverter for xx69 |
| <br>F 466  | 210903 | Flexo para 5566 y 5567 gran fregadero             | Flexible of 0,55 m hose for xx66 and xx67                     |
| <br>M 466  | 210912 | Muelle de 5566 y 5567 con fregadero               | Spring for xx66 and xx67                                      |
| <br>F 468  | 234609 | Flexo de 5568 y 5569 fregadero profesional        | Flexible for 5568Y and 5569Y                                  |
| <br>M 468  | 234618 | Muelle de 5568 y 5569 fregadero profesional       | Spring for 5568 and 5569                                      |
| <br>2950 C | 159759 | Flexo inox para extraibles                        | Flexible hose for pull-out sink taps. Length: 1,25 m          |



|  |        |                                       |  |
|--|--------|---------------------------------------|--|
| 2951 C    | 257946 | Flexible nylon negro para extraíbles  | Flexible hose for pull-out sink taps. Length: 1,25 m |
| CPE       | 220074 | Contrapeso para extraíbles fregadero  | Conterweight for removable                           |
| 9555      | 255606 | Ducha extraíble dual de H1            | Extractible shower metálica H1                       |
| 9556      | 255615 | Ducha extraíble dual de H2 ABS 2 jets | Extractible showerABS H2 2 jets                      |
| 9564     | 255624 | Ducha extraíble dual de V1            | Extractible shower metálica V1                       |
| 9565    | 255633 | Ducha extraíble dual de V2            | Extractible shower metallic V2                       |
| 9567    | 233466 | Ducha ABS de 5566 y 5567              | Extractible shower for 5566Y y 5567Y                 |
| 9568    | 234555 | Ducha profesional de 5568 y 5569      | Shower for 5568Y and 5569Y                           |
| 9587    | 181581 | Ducha extraíble xx19                  | Pull-out shower handset for xx19                     |
| 9566    | 210894 | Ducha latón extraíble dual 2 jets     | Metallic extractible shower 2 jets                   |
| 2850 C  | 158439 | Flexo metálico para extraíbles 2 m.   | 2 m. metallic flexible hose                          |



# HOTELES HOTELS





## GRIFERÍA EXCLUSIVA PARA HOTELES

Ramon Soler® es uno de los principales suministradores de la industria hotelera, que desde hace más de 25 años se supera día a día perfeccionando sus productos para sus específicas exigencias, tanto en ahorro de agua, como en seguridad, salud y pleno confort para las personas. Una buena grifería para HOTEL tiene que presentar no solo una estética depurada y de diseño, sino que también es necesario que reúna un conjunto de características técnicas que hagan de todo el conjunto una pieza idónea para proyectos del sector hotelero.

Las griferías de Ramon Soler® especialmente diseñadas para HOTELES están cuidadosamente creadas con una gran cantidad de ventajas, que beneficiarán tanto al huésped como al propietario del HOTEL.

## EXCLUSIVE TAPWARE FOR HOTELS

Ramon Soler is one of the foremost suppliers of tapware for the hotel industry. For more than 25 years the daily needs of these clients have been covered, including water saving, security, health and comfort for the hotel guests. A good Hotel tapware not only enhances the aesthetic quality of the room but must also have a number of technical characteristics which make it ideal for this type of use.

Ramon Soler brassware has been especially designed for Hotels and takes into account the needs of both the guest and hotel chain.

# PROYECTOS EN TODO EL MUNDO

## PROJECTS AROUND THE WORLD

Las griferías y duchas de Ramon Soler® han sido certificadas con las normativas más exigentes y sus redes comerciales se extienden a más de 40 países. Con numerosas referencias hoteleras internacionales, la firma está presente en cadenas hoteleras.

Millones de usuarios utilizan diariamente nuestros productos, renovando día a día su confianza. Ramon Soler se encuentran en las instalaciones más importantes: cadenas hoteleras internacionales, grandes hospitales, transatlánticos, grandes yates, hoteles con encanto, promociones de prestigio e incluso en promociones pioneras y sensibles al ahorro de agua y al medio ambiente.

The faucets and showers of Ramon Soler® have been certified with the most and its commercial networks span more than 40 countries. With numerous International hotel references, the firm is present in hotel chains.

Millions of consumers use our products every day, constantly confirming their confidence in us. Ramon Soler systems can be found at countless leading establishments: international hotel chains, large hospitals, ocean liners, super yachts, hotels with charm and even pioneering eco-friendly developments where water saving systems are installed.



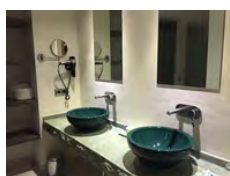
MARRIOT LOS SUEÑOS  
Costa Rica



HOTEL HILTON  
Bora Bora (Tahiti)



LE MOOREA SOFITEL  
Tahiti (Polynesia)



PALLADIUM HOTEL  
Ibiza (Spain)



ASIA RESORT LINSBERG  
Austria



HOTEL RADISSON  
Barcelona (Spain)



HOTEL USHUAIA TOWER  
Ibiza (Spain)



HOTEL HILTON ALEXANDRIA  
Alexandria (Egypt)



WALDORF ASTORIA  
Dubai



HOTEL 2122  
Punta del Este



ROYAL PACIFIC HOTEL &  
TOWER  
Honk Kong



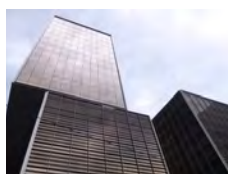
SHERATÓN AIRPORT  
Frankfurt



HOTEL INTERCONTINENTAL  
Tahiti (Polynesia)

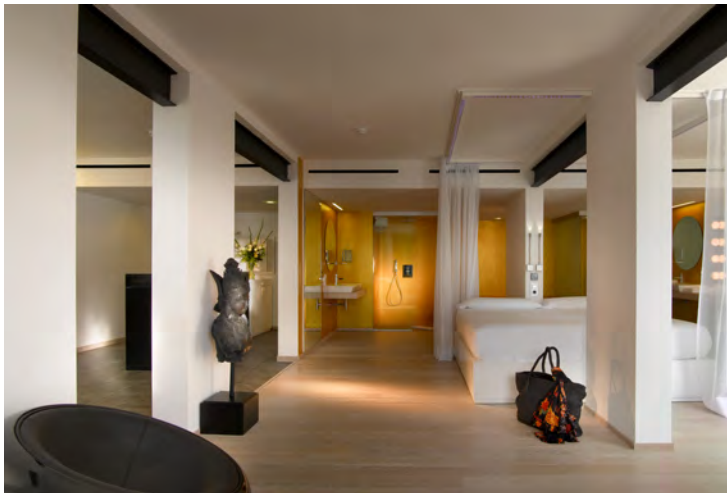


HARD ROCK CAFE  
Ibiza (Spain)



SEDE CUATRECASAS  
Barcelone (Spain)

HOTEL SHERATON Germany - HILTON HOTEL Egypt - HOTEL NOAIN AEROPUERTO Spain - BEVERLY HILLS DELUXE VILLAGE Egypt - PROYECTO COLPATRIA Colombia - MAISONS BRUNO PETIT France - HOTEL INTERCONTINENTAL BORA BORA Polynesia - HOTEL SOFITEL MAEVA BEACH Tahiti - DREAM LAND APARTMENT COMPLEX Egypt - FANADIR HOTEL Hurghanda - APARTAMENTOS EL GRAN MALECÓN Dominican Republic - OTP PROJECT Hungary - GRAND PALLADIUM WHITE ISLAND RESORT & SPA Spain - HARD ROCK HOTEL IBIZA Spain - HOTEL EKO MERIDIEN LAGOS Nigeria - USUHAIA IBIZA Spain - LE TAHITI NUI Polynésie Française - HOTEL RADISSON PLAZA RESORT Tahiti - HOTEL PALLADIUM DON CARLOS Spain - LE MANAVA Polynésie Française - APARTHOTEL RABAC Croatia - LE BORA BORA HILTON Polynésie Française - COMERCIAL RESIDENTIAL BUILDING Oman - HOTEL LA PERLA D'OTOT Spain - LE RANGIROA KIA ORA Polynésie Française - INTERCONTINENTAL BORA BORA Indonesia - LE MOOREA SOFITEL IA ORA Polynésie Française - HOTEL ES SAADI Morocco - RESIDENCE LEGENDS RESORT MOOREA Polynésie Française - HOTEL BORA BORA LAGOON RESORT Polynesia - HILTON ALEJANDRIA Egypt - EL COVE ROTANA United Arab Emirates - HOTEL MONTARTO Spain - CITEÉ INTERNATIONALE LYON France - DOÑA ELSIE Costa Rica - NATURA VIVA Costa Rica - MÖVENPICK United Arab Emirates - VILLAGES HOTELS France - HOTEL PICASSO Spain - BAWABAT ALSHARQ United Arab Emirates - SHERATON AIRPORT HOTEL & CONFERENCE CENTER Germany - HOTELS B&B France - HÔTEL L'ADRESSE France - HOTEL MARRIOT LOS SUEÑOS Costa Rica - GARGALLO HOTELS Spain - HOTELS CAMPANILLES France - SIDORME Spain - HOTEL VINCCI MALAGA Spain - CONFORTEL HOTELES Spain - FAST HOTEL France - HOTUSA SEGOVIA Spain - QUEEN MARY France - HOTEL PALACE Spain - HOTEL FIESTA PLAYA D'EN BOSSA Spain - HOTEL COLUMBUS Spain - HOTEL HILTON CAIRO Egypt - PARADORES Spain - HOTEL MEDITERRANEO Spain - LINSBERG AUSTRIA Austria - MEDIUM HOTELS LES CORTS Spain - RAMADA HOTEL United Arab Emirates - LYCEE HÔTELIER France - SHARM EL SHEIK Egypt



# Hotel PREMIUM

Momentos de relajación y confort entre altas dosis de diseño y espectacularidad. El Hotel Premium ha sido ideado para los clientes con gusto urbano y cosmopolita. Destaca por su amplio catálogo de series que aúnan diseño, calidad y tecnología.

Además, ofrece diseño sostenible en sus series de alta gama que han sido creadas bajo un principio de consumo responsable e integran sistemas de ahorro de agua y limitadores de caudal en sus componentes internos.

Moments of relaxation and comfort between high doses of design and beauty. Our premium series have been designed for customers with urban and cosmopolitan taste, and Ramon Soler® stands out for its wide range of series that combine design, quality and technology.

It offers sustainable design in its high-end series, which have been created under a principle of responsible water consumption and integration of water-saving systems in its internal components.



Alexia  
pg. 30



Arola  
pg. 48



Ática  
pg. 60



Kuatro  
pg. 104



Kuatro NK  
pg. 124



RS-Q  
pg. 134



RS-Cross  
pg. 158



Gaudi  
pg. 172

# Hotel

## CON ENCANTO CHARMING

Cuando el cuidado por cada detalle y la calidad se encuentran en un hotel, su encanto es indiscutible. Encontrar elegancia y despertar sensaciones de serenidad en un hotel con encanto es un hecho, por su puesta en escena, su estilo sutil y su marcado carácter.

The beauty of a hotel is defined by its detail and features. A hotelier not only sells a room, but a series of sensations which clients look forward to, and these expectations must be fulfilled with a complete wellness programme.



# Hotel

## MEDIUM

Las líneas básicas y el cuidado por el medio ambiente se respiran en el hotel MEDIUM. Ramon Soler® ofrece para estos espacios series de líneas sencillas que no renuncian a la calidad, completándolos con el carácter ecofriendly y económico que los caracterizan. Con Ramon Soler®, el hotel MEDIUM se viste de modernidad y funcionalidad

MEDIUM HOTEL are Ramon Soler basic lines, designed with simple lines bringing high quality, environmentally friendly and economic mixers for all the hotel industry.

With Ramon Soler®, MEDIUM hotel brings to the hotels modernity and functionality.



Drako



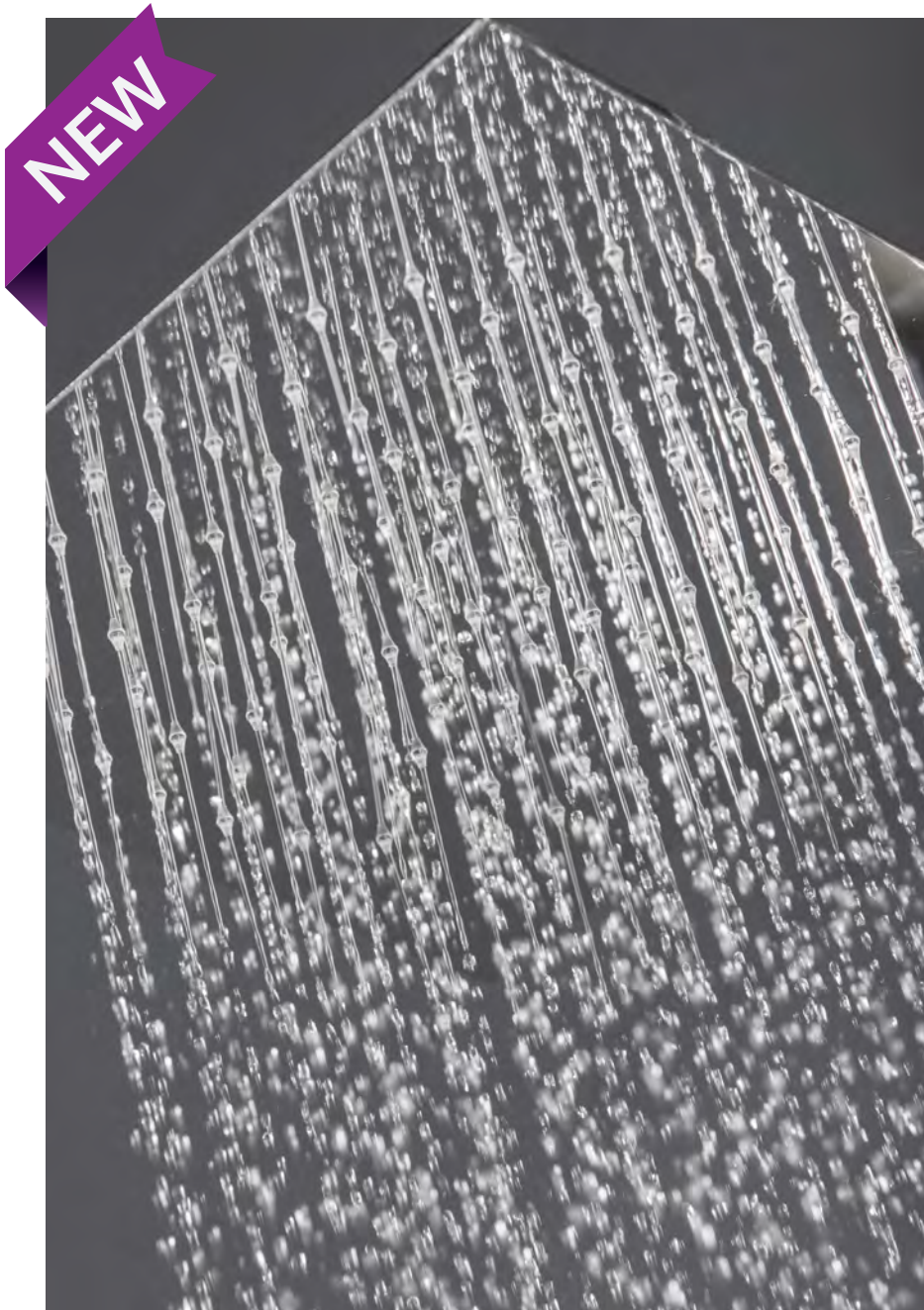
Ypsilon Plus



Aquanova fly

# HIDROTERAPIA . HIDROTHERAPY

## Hotel



Consulte nuestra amplia oferta en hidroterapia!! pag. 308





NEW



NEW



NEW



Please consult our wide range of hydrotherapy products. Pg 308

## ESTUDIO DE AHORRO DE AGUA

### WATER SAVING ANALYSIS

50%



#### MONOMANDOS

En una gran variedad de modelos con diferentes estilos y segmentos de precio, está integrada la tecnología que permite reducir automáticamente el consumo de agua hasta más de un 50%, asegurando a su vez una salida de agua de máximo confort.

#### SINGLE-LEVER MIXERS

In a variety of models with different styles and price segments, the technology in order to reduce water consumption to over 50 % is implemented assuring at the same time the maximum comfort for the user

40%



#### DUCHAS

En los rociadores se ha incorporado una tecnología que permite ahorrar hasta un 40% de agua sin pérdida de confort.

#### SHOWERS

Headshowers are designed in order to save 40% of water consumption.

50%



#### TERMOSTÁTICOS

Los termostáticos de Ramon Soler® consiguen la temperatura perfecta en una fracción de segundo y además mantienen la misma temperatura durante toda la ducha. Se equipan con limitador de caudal (que pueden alcanzar hasta el 50% de ahorro de agua) y botón limitador de temperatura (ahorro de energía).

#### THERMOSTATIC MIXERS

Ramon Soler® thermostatic mixers get the perfect temperature in less than a second and also maintain the same temperature throughout the shower experience. They are equipped with flow limiter button (which can reach up to 50% water saving) and temperature limiter button (energy saving).

70%



#### ELECTRÓNICAS

Apertura y cierre del agua mediante detectores de presencia: al acercar las manos al grifo sale agua y cuando las retiramos deja de salir el agua automáticamente, lo que supone una gran reducción del consumo de agua alcanzando hasta un 70% de ahorro. Además tiene la posibilidad de fijar su temperatura (máximo 60 °C), con lo que también se ahorra energía.

#### SENSOR-LEVEL MIXERS

Our studies demonstrate that using mixers with electronic sensor reduces water consumption of up to 70% savings. It also has the ability to set the temperature (maximum 60 °C), which also saves energy.

70%



#### TEMPORIZADAS

Grifería automática temporizada de alta calidad para lavabo y ducha, caudal limitado y simple funcionamiento. Destinada a instalaciones de colectividades o locales públicos donde se requiere ahorro en el consumo del agua que puede alcanzar hasta un 70% de ahorro. Además garantiza una larga duración en condiciones de utilización intensiva.

#### SELF-CLOSING MIXERS

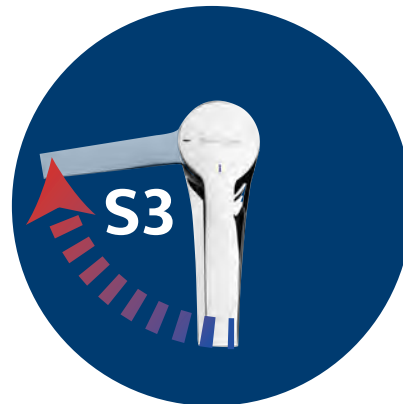
Our beautiful design of self-closing mixers allows a saving water consumption up to 70%. The mixers are used mainly in public spaces.

It also ensures a long service life under conditions of intensive use.



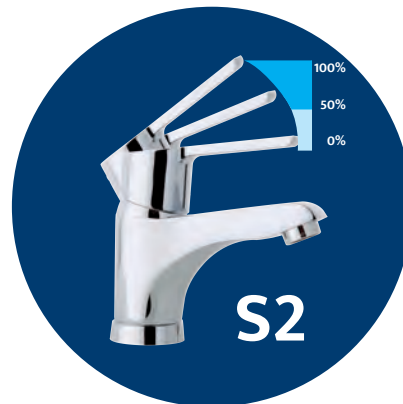
## SISTEMAS DE AHORRO

ABERTURA FRÍO  
AHORRO ENERGÍA



AHORRO DE AGUA Y ENERGÍA

Nuestros monomandos disponen de un sistema de ahorro de agua y energía, una combinación eficiente que incorpora sistemas de apertura central en frío y tope intermedio (apertura escalonada o en dos fases). Los sistemas de apertura en frío evitan el consumo innecesario de agua caliente, con el correspondiente ahorro de energía y respeto al medio ambiente. Lleva incorporado también el sistema C2.



AHORRO DE AGUA

Nuestros monomandos incorporan un tope intermedio en el recorrido vertical de la palanca. De esta forma, el usuario encuentra una pequeña resistencia que hace que la palanca del monomando se ubique en una posición intermedia, proporcionando un caudal con un ahorro del 50 % de agua. En el caso de que sea preciso disponer de más caudal, simplemente hay que vencer el citado tope y abrir el grifo completamente. Este sistema también es conocido como apertura escalonada o en dos fases.

## SERVICIO Y ESTUDIOS PERSONALIZADOS DE AHORRO PARA HOTELES

- Asesoramiento Técnico Pre-Venta. A petición del establecimiento hotelero nuestro equipo de análisis y estudios realizará un plan de gestión global para minimizar los costes en el suministro de agua.
- Servicio Post Venta y Calidad. La calidad de Ramon Soler va mucho más allá del ciclo de vida de un producto, cuando ese producto deja de fabricarse, sus recambios permanecen disponibles durante un período de diez años. Ofrecemos anualmente más de 2.000 productos que cumplen con los estándares de calidad y las normativas europeas más exigentes.

## PERSONALISED HOTEL WATER EFFICIENCY STUDIES

- We offer the possibility of evaluating the water use and saving which can be undertaken by implementing our systems in any hotel.
- Pre-sales and Post sales service and quality control.
- We currently offer more than 2,000 products which comply with the highest european quality standards.
- Ramon Soler's quality exceeds the life cycle of the product, as we maintain a ten year stock in spare parts.

## Cálculo **HOTEL** Calculation

Cálculo ocupación media hoteles 175 habitaciones

| HOTEL  |                  |
|--|------------------|
| <b>Datos usuario</b>                                       | Variables        |
| Ocupación media (pax)                                      | 175              |
| <b>Características grifería:</b>                           | Variables        |
| Consumo lavabo standard                                    | 10,00 L/min      |
| Consumo ducha standard                                     | 15,00 L/min      |
| Consumo lavabo RS versión Hotel Sistema S2-C2              | 3,75 L/min       |
| Consumo lavabo RS versión Hotel Sistema C3                 | 3,75 L/min       |
| Consumo ducha RS Versión Hotel Sistema S2-C2               | 8,00 L/min       |
| <b>Hipótesis</b>   | Variables        |
| Tiempo ducha - media de uso                                | 7 minutos        |
| Tempo lavabo/bidé - media de uso                           | 3 minutos        |
| Coste agua m3 - Zona - valor medio estadístico             | 1,39 €/m3        |
| Coste KWh energía - Zona - valor medio estadístico ( Gas ) | 0,053 €/KWh      |
| <b>RESULTADO</b>   |                  |
| Coste agua   | 0,0014 €/L       |
| Coste Energía por litro Agua caliente                      | 0,0033 €/L       |
| Coste Energía + Agua                                       | 0,0046 €/L       |
| Coef. Uso K - según NF P 40-202 - DTU 60.11 (*)            | 0,22             |
| Consumo Instantáneo Grifería estándar                      | 1.222 L/min      |
| Consumo Instantáneo Grifería Ramón Soler versión Hotel     | 574 L/min        |
| Consumo Grifería estándar                                  | 23.625 L/día     |
| Consumo Grifería Ramón Soler                               | 11.769 L/día     |
| Ahorro con Sistema S2-C2 Grifería Ramón Soler              | -11.856 L/día    |
| Ahorro con Sistema S2-C2 Grifería Ramón Soler              | -50,2%           |
| Ahorro Medio Energía [kW/h/año] - norma UNE 94002:2005     | -265.761 KWh/año |
| Ahorro Económico lavabo y ducha Sistema S2-C2              | -20.101 €/año    |
| Ahorro Económico lavabo C3 y ducha S2-C2                   | -25.485 €/año    |

## LOS GRIFOS DEBEN CUMPLIR LAS SIGUIENTES CARACTERÍSTICAS FUNCIONALES

La grifería sanitaria de Ramon Soler cumple con la más estricta normativa europea del sector, sobre la que realizamos ensayos en nuestros laboratorios que se encuentran técnicamente preparados para ello:

- Los grifos o mezcladores mecánicos se ensayan conforme a la norma UNE-EN817:2009 y a la norma UNE 19703:2015.
- Los grifos simples y los mezcladores cumplen con la norma UNE-EN 200:2008
- Los materiales en contacto con el agua no han de constituir ningún peligro para la salud a una temperatura de 90 °C. No deben producir alteración alguna en el agua a nivel cualitativo, de aspecto, de olor o del gusto. Los materiales susceptibles a la corrosión serán tratados para evitarla.
- Los revestimientos y las superficies significativas de los productos deben cumplir la norma UNE-EN 248:2003.
- Reguladores de chorro, conexiones flexibles, flexibles de ducha, mangos de ducha y rociadores, válvulas,... todos los productos pasan por un proceso de homologación interna en base a la normativa europea aplicable, garantizando tanto los niveles de calidad como la intercambiabilidad de los mismos.

## MIXERS & STANDARDS

Ramon Soler complies with the strictest European Standards in the sector. Our Quality Lab is technically prepared to conduct tests according such standards:

- Ramon Soler complies with the strictest European Standards in the sector. Our Quality Lab is technically prepared to conduct tests according such standards:
- Mixers are tested in accordance with UNE-EN817: 2009
- Mixers are tested in accordance with UNE-EN 200: 2008
- Materials in contact with water must not constitute a health hazard at a temperature of 90 °C. They should not produce any alteration in water quality level, appearance, odor or taste. The materials used by Ramon Soler are hazardous free.
- Chromate process is tested in accordance with UNE-EN 248: 2003.
- Regulators jet, flexible connections, flexible shower, shower handles and sprinklers, valves, ... all products go through a process of internal approval based on the applicable European regulations, guaranteeing both the levels of quality and interchangeability same.

## PRODUCTOS EXCLUSIVOS PARA TODO TIPO DE PROYECTOS EXCLUSIVE PRODUCTS FOR ALL TYPES OF PROJECTS

Ramon Soler, consciente de la importancia de la grifería no sólo en la higiene sino en el ahorro de agua y energía, se ha asociado con la organización European Water Label, con el objetivo de ofrecer una gama de productos eco eficientes, que respeten el medioambiente.

Todos los productos registrados en esta entidad se identifican con la siguiente etiqueta:



At Ramon Soler, we are not only aware of the importance of the tapware in hygiene but also in water saving and energy issues. This in turn has enabled us to become associated with the European Water Label organization, with the aim of offering a range of eco-efficient products that respect the environment .

All these registered products are identified with the following label:

### SIGNIFICADO DE LA ETIQUETA LABEL DEFINITION

Se muestra claramente el volumen máximo de agua, si el producto se ha instalado correctamente y de acuerdo con las instrucciones del fabricante

It clearly shows the maximum volume of water if the product has been installed correctly and according to the manufacturer's instructions

- Bandas de rendimiento de color  
Coloured performance bands
- La capacidad real / rendimiento  
Actual capacity/performance

# Características especiales grifería para hoteles

## Special features tapware for hotels



1 ó 2  
Sistema de ahorro de agua y energía S2 / S3

Water & energy saving systems S2 / S3



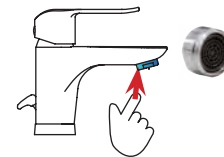
3  
Base de latón cromado  
Metal base



4  
Aireadores  
Limitadores de caudal  
Aerators with flow limiter



### LIMITADOR Anti-retorno



- Caudal standard: 12 l/min.
- Caudal reducido: 3,75 l/min
- AHORRO: 68 %
- Standard flow: 12 l/min.
- Flow limiter: 3,75 l/min
- SAVING: 68 %

1. SISTEMA DE AHORRO AGUA S2. Apertura en dos fases, con un tope intermedio para obtener un ahorro de agua del 50%  
S2 WATER SAVING SYSTEM. Step two-phase opening, with an intermediate stop for saving 50% of water

2. SISTEMA DE AHORRO AGUA Y ENERGIA S3. Apertura escalonada en frío.  
S3 WATER & ENERGY SAVING SYSTEMS. Gradual opening cold.

3. BASE DE LATÓN CROMADO. Nuestra grifería para hoteles dispone de esta pieza con el objetivo de garantizar una mejor resistencia y durabilidad.  
METAL BASE. Our hotels tapware have this piece in order to get strength and durability.

4. LIMITADOR DE CAUDAL DE 3,75 l/min. Disponemos además de un amplio abanico de limitadores (1,7 l/min a 8 l/min.) adaptados a las necesidades del cliente.  
FLOW LIMITER 3,75 L/MIN. We have also a wide range of limiters (1.7 l /min to 8 l /min . ) according our customer needs.

HOTELES  
HOTELS

|                | REF  | CAUDAL FLOW | AHORRO SAVING |
|----------------|--|-------------|---------------|
| LAVABOS MIXERS |  1526 | 8 l/min     | 33 %          |
|                |  1517 | 8 l/min     | 33 %          |
|                |  1525 | 8 l/min     | 50 %          |
|                |  1528 | 5 l/min     | 58 %          |
| Standard       |  1527 | 3,75 l/min  | 68 %          |
|                |  1529 | 1,7 l/min   | 85 %          |

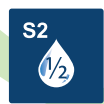
# BAÑO-DUCHA . BATH & SHOWER



**1** Distribuidor metálico  
Metal diverter



**2** Sistema de ahorro de agua y energía S2  
Water & energy saving systems S2



**3** Limitador caudal con antiretorno 8 l/min ARD+C8  
Flow limited with antiretorno 8 l/min ARD+C8



## LIMITADOR Anti-retorno

**ARD+C8**

- Caudal standard: 15 l/min.
- Reducido a 8 l/min ARD+C8
- AHORRO 45 %
- Standard flow: 15 l/min.
- Flow limiter 8 l/min ARD+C8
- SAVING 45 %

**JLC Opcional**

- Caudal standard: 15 l/min.
- Reducido 8 l/min
- AHORRO 45 %
- Standard flow: 15 l/min.
- Flow limiter 8 l/min
- SAVING 45 %

**1.** Distribuidor metálico el cual ofrece una alta resistencia al uso frecuente y a los productos de limpieza.

METAL DIVERTER. Our hotels tapware have this piece in order to get strength and durability.

**2.** Limitador de caudal de 8 l/min. Disponemos además de un amplio abanico de limitadores (3 l/min a 8 l/min.) adaptados a las necesidades del cliente.

FLOW LIMITER 8 L/MIN. We have also a wide range of limiters (3 l/min to 8 l/min .) according our customer needs.

**3.** SISTEMA DE AHORRO AGUA S2. Apertura en dos fases, con un tope intermedio para obtener un ahorro de agua del 50%

S2 WATER SAVING SYSTEM. Step two-phase opening, with an intermediate stop for saving 50% of water

| DUCHAS SHOWER | AHORRO SAVING | CAUDAL FLOW | AHORRO SAVING |
|---------------|---------------|-------------|---------------|
| Standard      | ARD+C8        | 8 l/min     | 45 %          |
|               | JLC 8         | 8 l/min     | 45 %          |
|               | JLC 6         | 6 l/min     | 60 %          |
|               | JLC 3         | 3 l/min     | 80 %          |

HOTELES HOTELS



## CUSTOM

A petición del establecimiento hotelero, Ramon Soler® graba a láser el logo del hotel de forma indeleble.

## CUSTOM

Ramon Soler can laser mark taps with an establishments logo on its handles making the tap a unique design item



Hotel Picasso



Hotel



Hotel Protur



Hipotels



Hotel & Resorts Fiesta



Hotel Vincci



Grupo Iberostar



Hotel Hayat Regency



Hotel & Resorts Palladium



Hotel Husa



Hotel Majursa



Grupo Playasol



Hotel Picasso



VP Hoteles



Crown Resorts



Grupo Mediterránea



Hotel JP



Europa Hotel



Confortel



Hard Rock



Hotusa



Paradores



Hotel Gargallo



The Royal Suites



Radisson



Hilton



Intercontinental



Linsberg



Paradores



Sheraton



Ushuaia



B&B



The Queen Mary

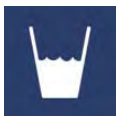


Grand Sirenis



Costa Calero



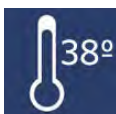


#### LIMITADOR DE CAUDAL

##### WATER LIMITING SYSTEMS

Nuestros limitadores permiten determinar qué caudal máximo se desea, reduciendo el consumo de agua y manteniendo el confort de uso. La limitación standard son 3,7 l/m en lavabos y 8 l/m para duchas.

Our water limiting systems allow determine the maximum flow wanted, reducing water consumption and maintaining comfort of use. The standard limit is 3.7 l/m in toilets and 8 l/m in showers.



#### SISTEMA TERMOSTOP

##### THERMOSTOP SYSTEM

Evita el riesgo de quemaduras, así como el consumo excesivo de agua caliente. Permite limitar la temperatura máxima con el bloqueo del recorrido de la palanca en monomandos.

This system avoids the risk of burns and the excessive consumption of hot water. It permits to limit the maximum temperature lock lever through the lever stroke in mixer taps.



#### ANTI-LEGIONELA

##### ANTI-LEGIONELLA

Siguiendo los reglamentos y las normativas, disponemos de diversos sistemas que evitan la proliferación de la legionela. Nuestros grifos están diseñados con materiales resistentes a altas concentraciones de cloro, así como a las altas temperaturas necesarias para realizar el choque térmico previsto por la ley (RD 865/2003).

Complying with the regulations, we have several systems that prevent the proliferation of legionella. Our taps have been designed with materials which are resistant to high concentrations of chlorine, as well as the high temperatures required for thermal shock.



#### SENSIBILIDAD

##### SENSITIVITY

Nuestros cartuchos monomando y termostáticos permiten regular cómodamente la temperatura deseada. Además, nuestros cartuchos termostáticos reaccionan en menos de un segundo a variaciones de temperatura y caudal manteniendo la temperatura solicitada.

Our cartridges can regulate the desired temperature comfortably. Furthermore, our thermostatic cartridges react in less than one second to temperature variations and can maintain the required flow temperature.



#### ERGONOMÍA

##### ERGONOMIC

El diseño ergonómico de nuestras griferías permite el fácil uso para cualquier persona.

The ergonomic shape of our tapwares allows an easy use for anyone.



#### DURABILIDAD

##### DURABILITY

Nuestra grifería destaca sobretodo por su gran resistencia ya que todos sus componentes externos son metálicos, lo que permite una gran durabilidad con el paso del tiempo.

Our tapwares are really resistant due all their external components are metallics, offering durability over time.



#### PROTECCIÓN ACÚSTICA

##### NOISE PROTECTION

Nuestra grifería dispone de diferentes filtros acústicos tanto en las entradas de agua de los grifos como en el interior de sus mecanismos de regulación, optimizando la protección acústica.

Our tapwares have different acoustic filters both in the water entries and also inside of their regulatory mechanisms, optimizing the noise protection.

HOTELES MEDIUM  
YPSILON PLUS HOTEL



**H6401**

300097

Monomando para lavabo  
Wash Basin mixer

Caudal limitado: 3,75 l/min  
Flow limited: 3,75 l /min

Cartucho: 35100 (6689-2)

Cartridge: 35100 (6689-2)

**H6491**

300099

Monomando para lavabo, con sistema de apertura en agua fría  
Cool water opening wash Basin mixer

Caudal limitado: 3,75 l/min  
Flow limited: 3,75 l /min

Cartucho: 35300 (6689 C3)

Cartridge: 35300 (6689 C3)



**H6401 VA(1167)**

300098

Monomando para lavabo, con válvula automática Latón  
Wash Basin mixer With pop-up waste Brass

Caudal limitado: 3,75 l/min  
Flow limited: 3,75 l /min

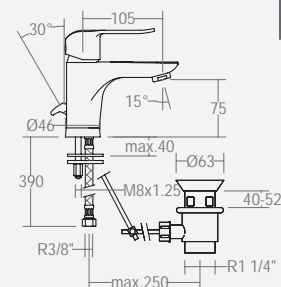


**H6491 VA(1167)**

300100

Monomando para lavabo con válvula automática y sistema de apertura en agua fría. Ref. 1167 latón  
Cold water opening Wash Basin mixer with pop-up waste 11/4". Ref. 1167 brass

Caudal limitado: 3,75 l/min  
Flow limited: 3,75 l /min



**H6403**

300101

Monomando para bidé  
Bidet mixer

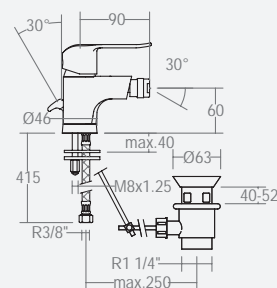
Caudal limitado: 3,75 l/min  
Flow limited: 3,75 l /min

**H6403 VA(1167)**

300102

Monomando para lavabo, con válvula automática Latón  
Wash Basin mixer With pop-up waste Brass

Caudal limitado: 3,75 l/min  
Flow limited: 3,75 l /min

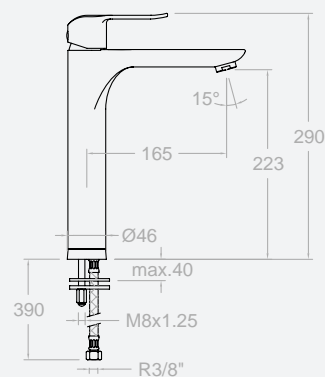


**H6410**

300104

Monomando para lavabo alto  
High washbasin mixer

Caudal limitado: 3,75 l/min  
Flow limited: 3,75 l /min



Cartucho: 35100 (6689-2)

Cartridge: 35100 (6689-2)



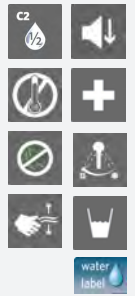
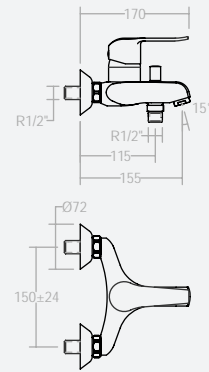
**H6405 S**  
300105

Monomando de baño - ducha  
sin equipo de ducha

Bath and Shower mixer without  
shower kit

Caudal limitado: 8 l/min  
Flow limited: 8 l /min

Cartucho: 35200 (6689 C2)  
Cartridge: 35200 (6689 C2)



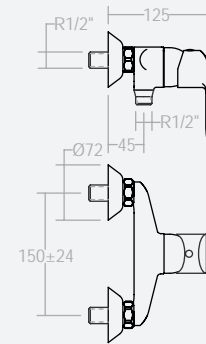
**H6408 S**  
300106

Monomando Ducha sin equipo  
de ducha.

Bath and Shower mixer with out  
shower set.

Caudal limitado: 8 l/min  
Flow limited: 8 l /min

Cartucho: 35200 (6689 C2)  
Cartridge: 35200 (6689 C2)



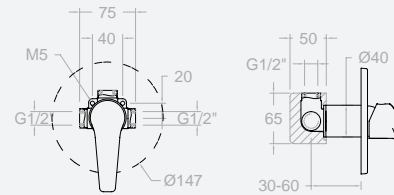
**NEW**

**641801 S**  
64D300 676

Conjunto monomando de ducha  
empotrado 1 vía sin equipo ducha

Concealed Shower mixer without  
shower and spout.

Cartucho: 35100 (6689-2)  
Cartridge: 35100 (6689-2)  
XX1801+6400N-35+R1



| XX1801 | 1 bar | 3 bar | 5 bar |
|--------|-------|-------|-------|
| l/min  | 17    | 26    | 34    |

SALIDA ESTIMADA 15 MAYO  
ESTIMATED AVAILABILITY MAY 15<sup>TH</sup>



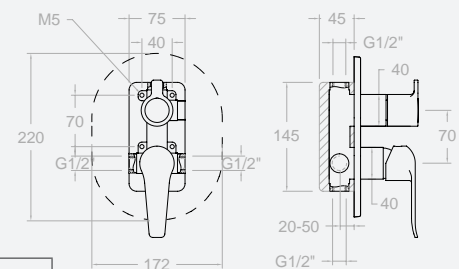
**NEW**

**641502 S**  
64C300677

Conjunto monomando de  
baño- ducha empotrado 2 vías  
sin equipo ducha.

Concealed bath-shower mixer  
without shower and spout.

Cartucho: 35100 (6689-2)+ 4002  
Cartridge: 35100 (6689-2) + 4002  
XX1502+6400N-35+945100+R2



| XX1502 | 1 bar | 3 bar | 5 bar |
|--------|-------|-------|-------|
| l/min  | 14    | 24    | 30    |
| l/min  | 13    | 22    | 29    |

SALIDA ESTIMADA 15 MAYO  
ESTIMATED AVAILABILITY MAY 15<sup>TH</sup>

# AQUANOVA FLY HOTEL



## H550102

300112

Monomando para lavabo  
Wash Basin mixer

Caudal limitado: 3,75 l/min

Flow limited: 3,75 l/min

Cartucho: 40101-2 (3388)

Cartridge: 40101-2 (3388)

## H5591 YK

261863

Monomando para lavabo, con sistema de apertura en agua fría

Cool water opening wash Basin mixer

Caudal limitado: 3,75 l/min

Flow limited: 3,75 l/min

Cartucho: 40300-2 (3388-2K C3)

Cartridge: 40300-2 (3388-2K C3)



## H550102 VA(1167)

300113

Monomando para lavabo, con válvula automática Latón

Wash Basin mixer With pop-up waste Brass

Caudal limitado: 3,75 l/min

Flow limited: 3,75 l/min



## H5591 YK VA(1167)

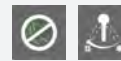
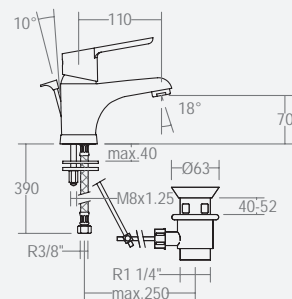
300114

Monomando para lavabo con válvula automática y sistema de apertura en agua fría. Ref. 1167 Latón

Cold water opening Wash Basin mixer with pop-up waste 11/4". Ref. 1167 Brass

Caudal limitado: 3,75 l/min

Flow limited: 3,75 l/min



## H550302

300115

Monomando para bidé  
Bidet mixer

Caudal limitado: 3,75 l/min

Flow limited: 3,75 l/min

Cartucho: 35100 (6689-2)

Cartridge: 35100 (6689-2)

## H550302 VA(1167)

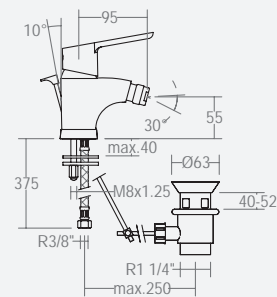
300116

Monomando para lavabo, con válvula automática Latón

Wash Basin mixer With pop-up waste Brass

Caudal limitado: 3,75 l/min

Flow limited: 3,75 l/min



## H551002

300117

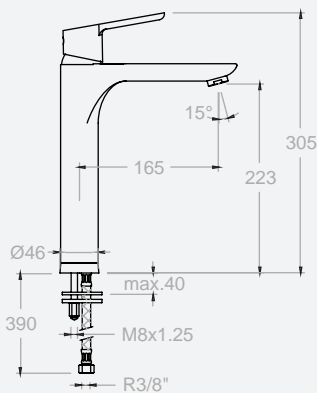
Monomando para lavabo alto  
High wash Basin mixer

Caudal limitado: 3,75 l/min

Flow limited: 3,75 l/min

Cartucho: 35100 (6689-2)

Cartridge: 35100 (6689-2)





### H5505 YKS

261864

Monomando de baño - ducha sin equipo de ducha

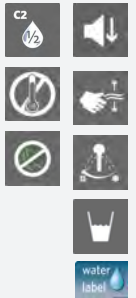
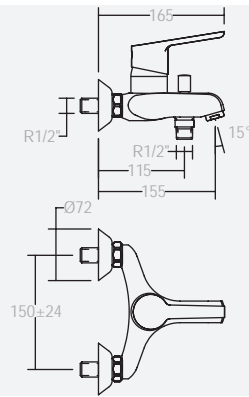
Bath and Shower mixer without shower kit

Caudal limitado: 8 l/min

Flow limited: 8 l/min

Cartucho: 35200 (6689-2)

Cartridge: 35200 (6689-2)



### H5508 YKS

261936

Monomando Ducha, sin equipo de ducha.

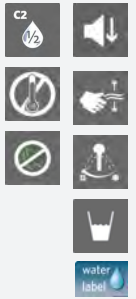
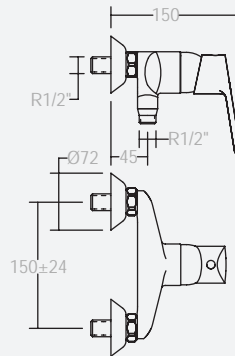
Bath and Shower mixer with out shower set.

Caudal limitado: 8 l/min

Flow limited: 8 l/min

Cartucho: 35200 (6689-2)

Cartridge: 35200 (6689-2)



NEW

### 551801 S

55D300680

Conjunto monomando de ducha empotrado 1 vía sin equipo ducha

Concealed shower mixer without shower and spout

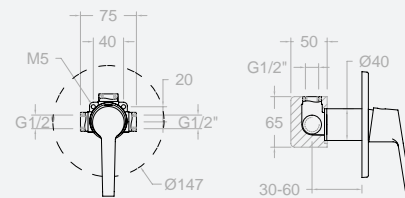
Cartucho: 35100 (6689-2)

Cartridge: 35100 (6689-2)

XX 1801 + 5500N -35 + R1

|        |       |       |       |
|--------|-------|-------|-------|
| XX1801 | 1 bar | 3 bar | 5 bar |
| l/min  | 17    | 26    | 34    |

SALIDA ESTIMADA 15 MAYO  
ESTIMATED AVAILABILITY MAY 15<sup>TH</sup>



NEW

### 551502 S

55C300681

Conjunto monomando de baño-ducha empotrado 2 vías sin equipo ducha

Concealed bath-shower mixer without shower and spout

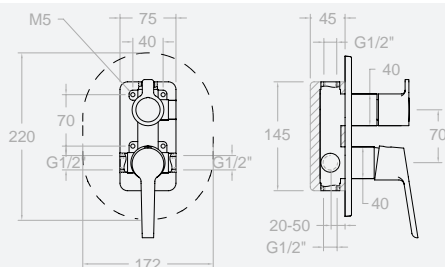
Cartucho: 35100 (6689-2) + 4002

Cartridge: 35100 (6689-2) + 4002

XX1502 + 5500N-35 + 945100 + R2

|        |       |       |       |
|--------|-------|-------|-------|
| XX1502 | 1 bar | 3 bar | 5 bar |
| l/min  | 14    | 24    | 30    |
| l/min  | 13    | 22    | 29    |

SALIDA ESTIMADA 15 MAYO  
ESTIMATED AVAILABILITY MAY 15<sup>TH</sup>



# DRAKO HOTEL



**H3304**  
33A300919



**H3304 VA(1167)**  
33A300920

**H330403**  
33A300922



**H330403 VA(1167)**  
33A300923

Monomando para lavabo

Wash Basin mixer

Caudal limitado: 3,75 l/min

Flow limited: 3,75 l/min

Cartucho: 35300 -3

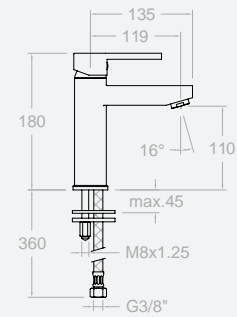
Cartridge: 35300 -3

Monomando para lavabo, con válvula automática 1<sup>1/4</sup>. Ref. 1167 latón

Wash Basin mixer with pop-up waste 1<sup>1/4</sup>. Ref. 1167 brass

Caudal limitado: 3,75 l/min

Flow limited: 3,75 l/min



**H3303**  
226149

Monomando para bidé

Bidet mixer

Caudal limitado: 3,75 l/min

Flow limited: 3,75 l/min

Cartucho: 40100 (3388)

Cartridge: 40100 (3388)

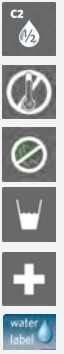
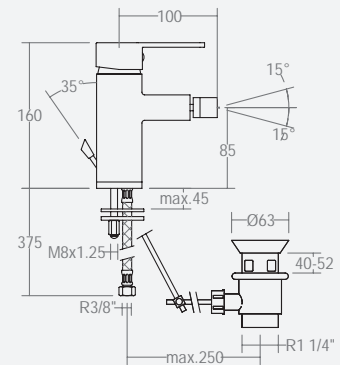
**H3303 VA(1167)**  
228669

Monomando para lavabo, con válvula automática Latón

Wash Basin mixer With pop-up waste Brass

Caudal limitado: 3,75 l/min

Flow limited: 3,75 l/min



**H3310**  
226158

Monomando para lavabo alto

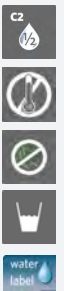
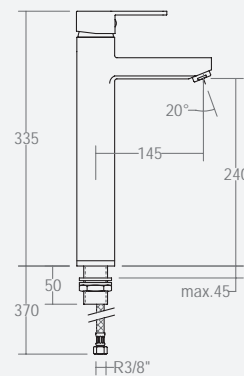
High wash Basin mixer

Caudal limitado: 3,75 l/min

Flow limited: 3,75 l/min

Cartucho: 40100 (3388)

Cartridge: 40100 (3388)



**NEW**  
**331801 S**  
33D300662

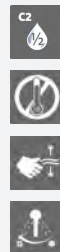
Conjunto monomando de ducha empotrado 1 vía sin equipo ducha  
Concealed Shower mixer without shower and spout.

Cartucho: 35100 (6689-2)

Cartridge: 35100 (6689-2)

XX 1801 + 3300N -35 + R1

SALIDA ESTIMADA 15 MAYO  
ESTIMATED AVAILABILITY MAY 15<sup>TH</sup>



**NEW**  
**331502 S**  
33C300664

Conjunto monomando de baño-ducha empotrado 2 vías sin equipo ducha  
Concealed Shower mixer without shower and spout.

Cartucho: 35100 (6689-2)+4002

Cartridge: 35100 (6689-2)+4002

XX1502 +3300N-35 + 335100+R2

SALIDA ESTIMADA 15 MAYO  
ESTIMATED AVAILABILITY MAY 15<sup>TH</sup>





**H3305 S**  
228633

Monomando de baño - ducha sin equipo de ducha

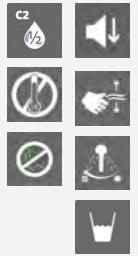
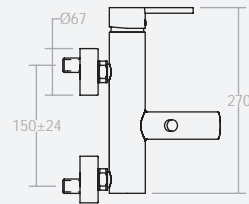
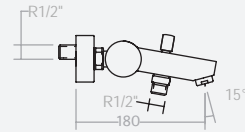
Bath and Shower mixer without shower kit

Caudal limitado: 8 l/min

Flow limited: 8 l/min

Cartucho: 40100 (3388)

Cartridge: 40100 (3388)



**H3308 S**  
228624

Monomando de ducha sin equipo de ducha

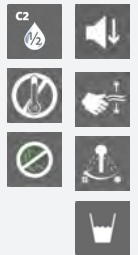
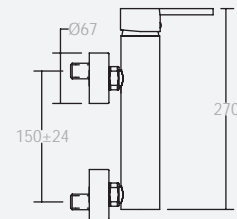
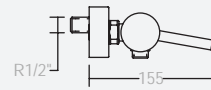
Shower mixer without shower kit

Caudal limitado: 8 l/min

Flow limited: 8 l/min

Cartucho: 40100 (3388)

Cartridge: 40100 (3388)



**H3339 S**  
228615

Termostático de baño - ducha con inversor integrado, sin equipo de ducha

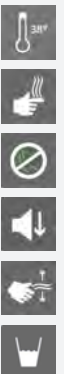
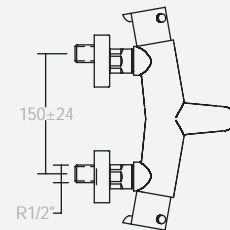
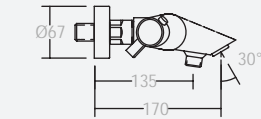
Thermostatic bath-shower mixer with integrated diverter in flow rate handle without shower set

Caudal limitado: 8 l/min

Flow limited: 8 l/min

Cartucho: 1700T + 4000

Cartridge: 1700T + 4000



**H3334 S**  
221235

Termostático de ducha sin equipo de ducha

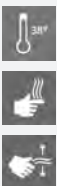
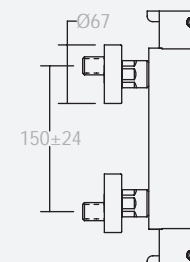
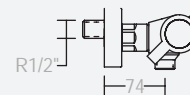
Thermostatic shower mixer without Draco shower set

Caudal limitado: 8 l/min

Flow limited: 8 l/min

Cartucho: 1700T + 1700C 1/2"

Cartridge: 1700T + 1700C 1/2"



# TERMOJET HOTEL



## H1906 S

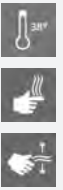
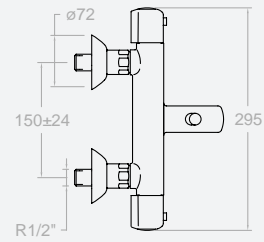
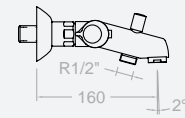
300173

Termostático de baño - ducha sin equipo de ducha

Thermostatic Bath and shower mixer without shower kit

Cartucho: 4760T + 1700C 1/2"

Cartridge: 4760T + 1700C 1/2"



## H1904 S

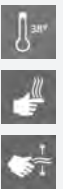
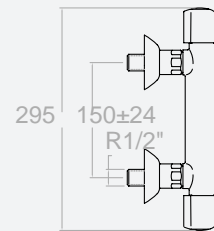
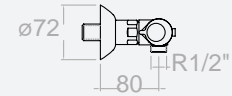
300172

Termostático de ducha sin equipo de ducha

Thermostatic shower mixer without shower kit

Cartucho: 4760T + 1700C 1/2"

Cartridge: 4760T + 1700C 1/2"



## H1994 T3

300174

Conjunto termostático ducha con barra de ducha y equipo.

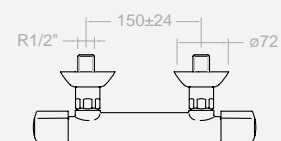
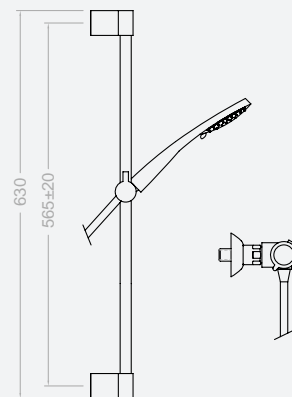
Thermostatic shower column fixed height

Cartucho: 4760T + 1700C 1/2"

Cartridge: 4760T + 1700C 1/2"

H1994 S + 982404 T3

Ref: 982404 T3 ( 982402 S+5840T3-1128C)





# BARRAS DE DUCHA - SHOWER BAR

## POLO



### 982402 S

300179

Barra de ducha con soporte deslizante, sin accesorios

Shower bar with wall bracket without accessories.

### 982402 T1

300182

Barra de ducha con accesorios T1

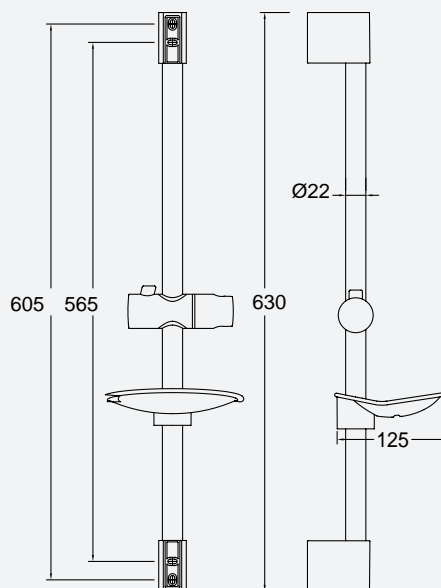
Shower bar with accessories T1

### 982402 T3

300183

Barra de ducha con accesorios T3

Shower bar with accessories T3



## T1

3520 T1



Teleducha ABS  
ABS Handshower

+

2471 C



Flexible 1,75 m

## T3

5840 T3



Teleducha ABS 3 jets  
ABS Handshower 3 jets

+

2471 C



Flexible 1,75 m

## MO

3713 M



Teleducha metálica  
Metal Handshower

+

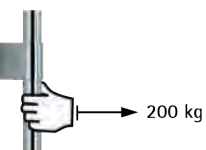
2471 C



Flexible 1,75 m

## ZENIT

LATÓN  
BRASS



### 7750 S

227436

Barra de ducha con soporte deslizante, sin accesorios

Shower bar with wall bracket without accessories

### 7750 T1

300133

Barra de ducha con accesorios T1

Shower bar with accessories T1

### 7750 T3

256542

Barra de ducha con accesorios T3

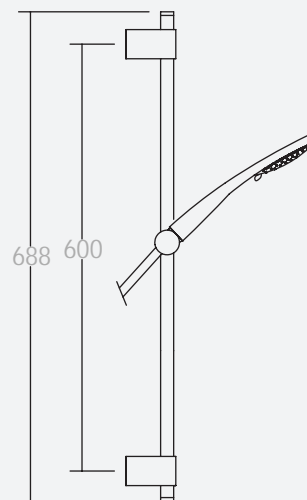
Shower bar with accessories T1

### 7750 MO

256551

Barra de ducha con accesorios MO

Shower bar with accessories MO



BLAUTHERM COLUMNAS DE DUCHA - SHOWER COLUMNS  
BLAUTHERM MONOMANDO - SINGLE LEVER

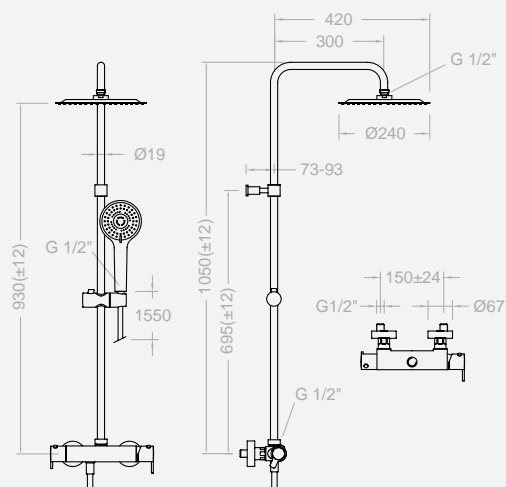


**9378RP240**

255093

Conjunto monomando de gran ducha e inversor integrado, con columna fija

Single lever fixed height shower mixer with integrated diverter



Cartucho: 35100 (6689-2) + 4002

Cartridge: 35100 (6689-2) +4002

9328 S+T100N+RP240+2876 BT+1128C



**9374RP240**

255075

Conjunto monomando de gran ducha e inversor integrado, con columna telescópica

Single lever adjustable height shower mixer with integrated diverter

Cartucho: 35100 (6689-2) + 4002

Cartridge: 35100 (6689-2) +4002

9328 S+DN130+RP240+2876 BT+1128C



**9328 S**

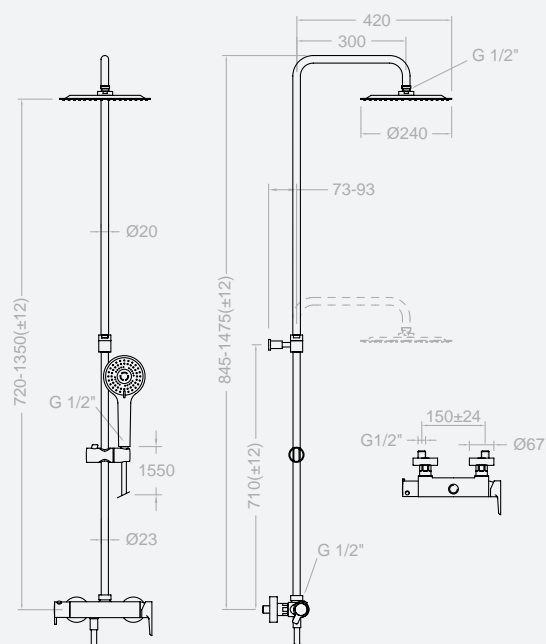
260601

Grifería monomando de gran ducha e inversor integrado

Single lever with integrated diverter

Cartucho: 35100 (6689-2) + 4002

Cartridge: 35100 (6689-2) +4002



HOTELES  
HOTELS

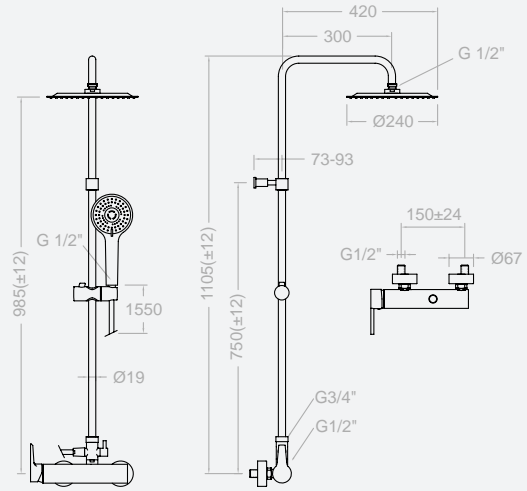


### 9342RP240

253689

Conjunto monomando de gran ducha con columna fija

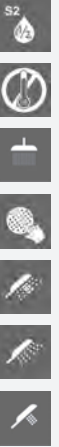
Single lever fixed shower column



Cartucho: 40100 (3388)

Cartridge: 40100 (3388)

9338 S+T100N+IDH1/2+RP240 + 2876 BT + 1128C



RK250

4713 P

2471 C



Rociador METALICO anticalcareo  
Ø 250 mm.

ABS Head shower Ultraslim  
Ø 250 mm.

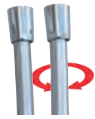
+



Teleducha ABS 1 jet

Hand shower ABS 1 jet

+



Flexible cromado,  
anti-torsion 1,75 m

Flexible with swivel  
system 1,75 m

### 9342DPRK250

ducha / shower

261696

9338 S+T100N+IDH1/2+RK250+4713 P+2471C

Cartucho: 40100 (3388)

Cartridge: 40100 (3388)



HOTELES  
HOTELS

# BLAUTHERM MONOMANDO - SINGLE LEVER



## 9344RP240

256029

Conjunto monomando de gran ducha con columna telescópica

Single lever telescopic shower column

Cartucho: 40100 (3388)

Cartridge: 40100 (3388)

9338 S+DN130+IDH1/2+RP240+2876 BT+1128C



## 9338 S

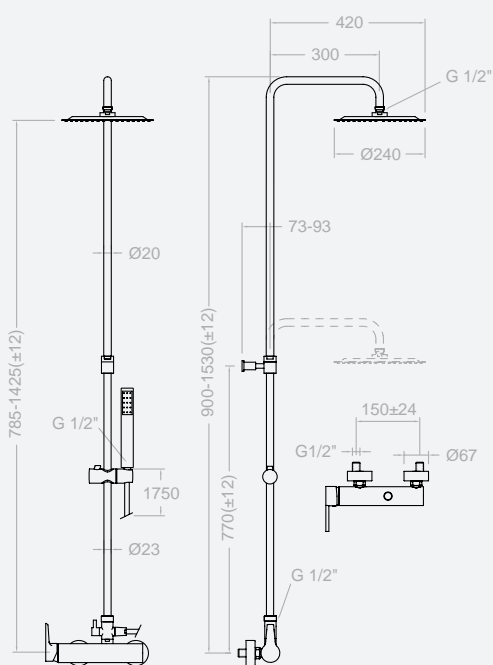
259206

Monomando de ducha

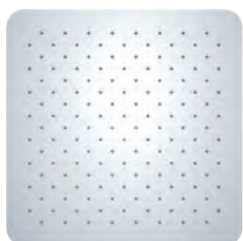
Single lever shower mixer

Cartucho: 40100 (3388)

Cartridge: 40100 (3388)



## RPK250



Rociador ABS anticalcareo  
Ø 225 mm.

ABS Head shower Ultraslim  
Ø 225 mm.

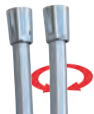
## 4713 P



Teleducha ABS 1 jet

Hand shower ABS 1 jet

## 2471 C



Flexible cromado,  
anti-torsion 1,75 m

Flexible with swivel  
system 1,75 m

## 9344DPRK250

ducha TELESCÓPICA / shower ADJUSTABLE

300205

9338 S+DN130+IDH1/2+RK250+4713 P+2471C

Cartucho: 40100 (3388)

Cartridge: 40100 (3388)



## RPK225



Rociador ABS anticalcareo  
Ø 225 mm.

ABS Head shower Ultraslim  
Ø 225 mm.

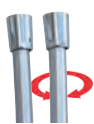
## 3520 T1



Teleducha ABS 1 jet

Hand shower ABS 1 jet

## 2471 C



Flexible cromado,  
anti-torsion 1,75 m

Flexible with swivel  
system 1,75 m

## 9344 RPK225

ducha TELESCÓPICA / shower ADJUSTABLE

259359

9338 S+DN130+IDH1/2+RPK225+4713 P+1128C

Cartucho: 40100 (3388)

Cartridge: 40100 (3388)



HOTELES  
HOTELS

# BLAUTHERM TERMOSTÁTICO - THERMOSTATIC



## 9454 RM250

261666

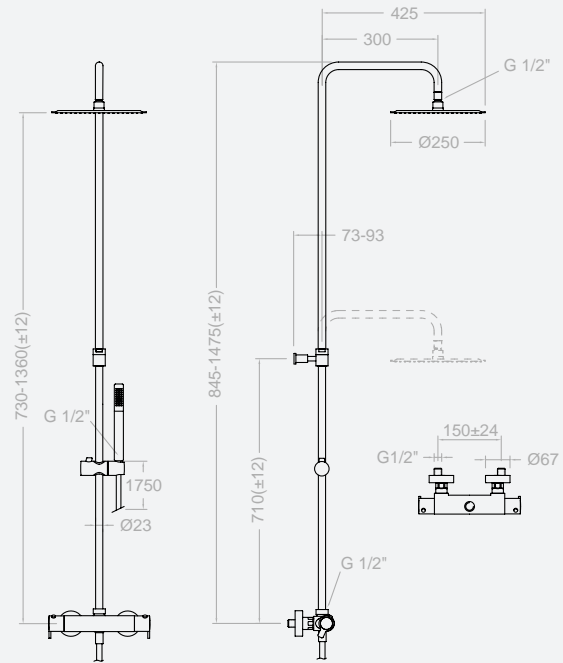
Conjunto termostático gran ducha con columna telescópica

Thermostatic telescopic shower column

Cartucho: 1701T + 4000

Cartridge: 1701T + 4000

9412 S+DN130+RM250+3713 M+2471C



## 9448 RM250

261659

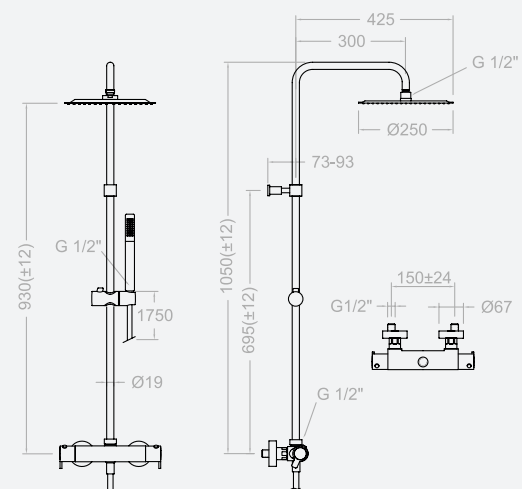
Conjunto termostático gran ducha con columna fija

Thermostatic shower column fixed height

Cartucho: 1701T + 4000

Cartridge: 1701T + 4000

9412 S+T100N+RM250+3713 M+2471C



## 9412 S

261643

Grifería termostática

Thermostatic shower

Cartucho: 1701T + 4000

Cartridge: 1701T + 4000



# COLECTIVIDADES COLLECTIVITIES



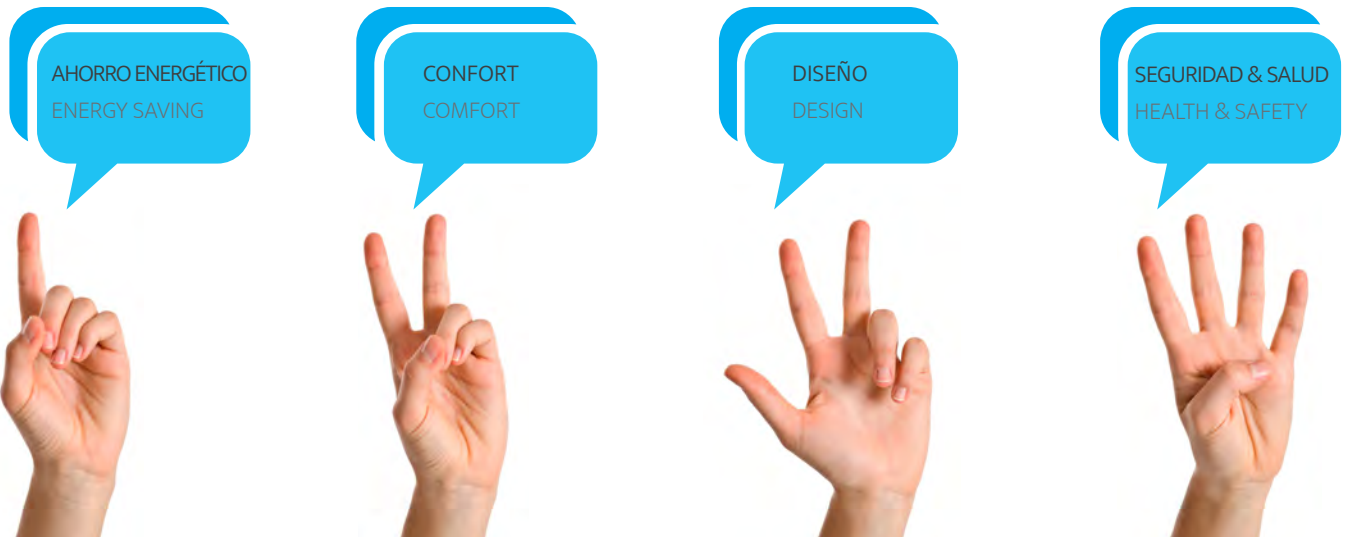
# MEDICAL | SOLTRONIC | SOLESTOP | TEMPOSTOP

Somos especialistas en fabricar griferías especiales para instalaciones hospitalarias, deportivas, centros geriátricos, comerciales, educativos, edificios públicos, y otras colectividades.

OBJETIVO: ofrecer productos con ahorro energético, seguridad y salud, confort y diseño.

We are specialists in manufacturing special tapware for a number of collective establishments, including Healthcare, Government, Education, Shopping Centers, Residential buildings, High Level Projects.

Our goal is to offer products with energy & safety saving, health, comfort and innovative design features.



Respecto a las instalaciones hospitalarias, todos nuestros productos están expuestos en la biblioteca virtual de CEAPAT (Centro Estatal de Autonomía Personal y Ayudas Técnicas de IMSERSO, [www.ceapat.org](http://www.ceapat.org))

Regarding Healthcare Projects, you could find more information about our products in the CEAPAT virtual library (State Centre for Personal Autonomy and Technical Assistance of IMSERSO, [www.ceapat.org](http://www.ceapat.org))





# MEDICAL | SOLTRONIC | SOLESTOP | TEMPOSTOP

LEED®, el Sistema de Clasificación de Edificios Sostenibles “Líder en Eficiencia Energética y Diseño” sostenible, es un sistema internacionalmente reconocido de certificación de edificios sostenibles.

El consumo de agua potable en los edificios comerciales, oficinas y residencial representa un 12 % en el consumo de agua potable. (Fuente: <http://www.spaingbc.org/>).

Por ello, la grifería se convierte en una herramienta imprescindible para la reducción de consumo de agua. El sistema de clasificación LEED, establece determinados prerrequisitos relativos a la Eficiencia de Agua, y asigna créditos en función de la reducción del consumo.

Con la grifería adecuada puedes obtener hasta 12 puntos para la clasificación LEED.

En Ramon Soler disponemos de la tecnología adecuada y de experiencia en este tipo de proyectos.

No dudes en contactar con nosotros y te asesoraremos para que obtengas la máxima puntuación ([mcoral@rsramonsoler.com](mailto:mcoral@rsramonsoler.com))

LEED®, or “Leadership in Energy and Design” is a green building certification program that recognizes best-in-class building strategies and practices.

The water consumption in commercial, office and residential buildings represents 12% in the consumption of drinking water. (Source: <http://www.spaingbc.org/>).

Therefore, the tapware becomes an essential tool for reducing water consumption. The LEED classification system sets up certain prerequisites regarding water efficiency and assigns credits based on reducing the water consumption.

With the appropriate tapware you can get up to 12 points for LEED classification.

Ramon Soler have the technology and experience in these kind of projects.

Do not hesitate to contact us and we will inform you how to attain the best water saving ratings. ([mcoral@rsramonsoler.com](mailto:mcoral@rsramonsoler.com))

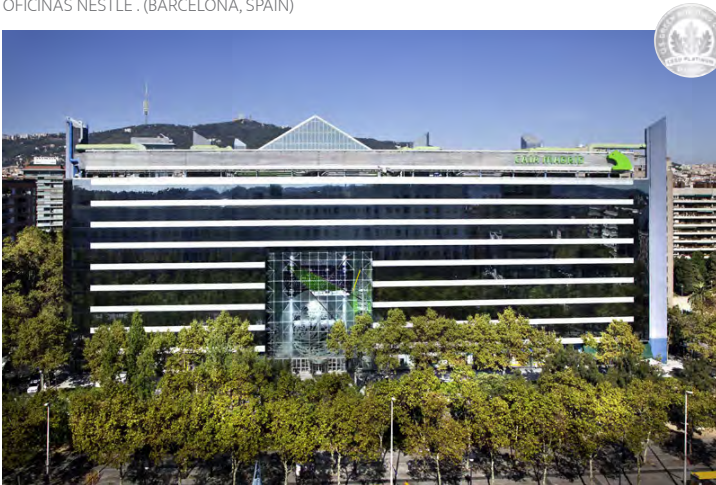
## Niveles de Certificación LEED



OFICINAS NESTLÉ . (BARCELONA, SPAIN)



LYCEE HOTELIER (PARIS, FRANCIA)



CAJA MADRID (BARCELONA, SPAIN)



COLECTIVIDADES  
COLECTIVITIES

COLECTIVIDADES  
COLECTIVITIES

MEDICAL



**H5531 MED**

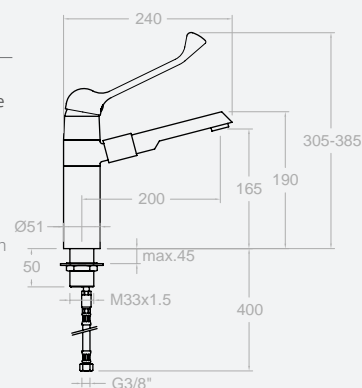
218472

Monomando para lavabo alto con caño giratorio y palanca gerontológica. Especial para sala de operaciones. Caño desmontable mediante sistema de enchufe rápido que permite su desinfección en autoclave. Incluye caño de repuesto. Conexiones flexibles resistentes al choque térmico y al ataque químico de los procesos de desinfección antilegionela. Incorpora rompechorros desmontable en salida.

Single extended lever mixer tap for operating theatres with rotating spout and medical handle. The spout is removable via a flexible connection which permits its cleansing in an autoclave. It also includes a spare second spout. The flexible connections are resistant to thermal shocks and anti-legionella disinfection. It has a removable water diffuser for maintenance.

Cartucho: 9000N

Cartridge: 9000N



**H5541 MED**

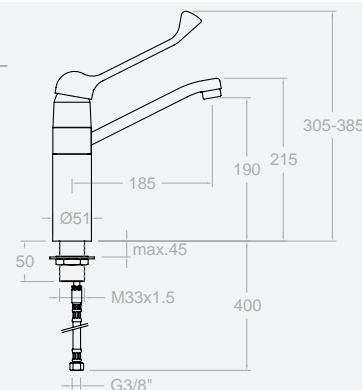
228354

Monomando para lavabo alto con caño giratorio y palanca gerontológica. Conexiones flexibles resistentes al choque térmico y al ataque químico de los procesos de desinfección antilegionela. Incorpora rompechorros desmontable en salida.

Single lever tall mixer with rotating spout and medical handle. The flexible connections are resistant to thermal shock and chemical protection during anti-legionella disinfection. It has a removable water diffuser for maintenance.

Cartucho: 9000N

Cartridge: 9000N



**H5507CSC MED**

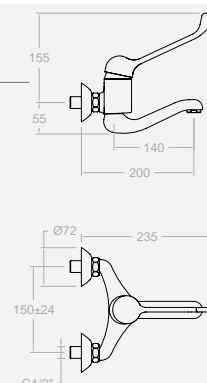
219402

Monomando para fregadero mural con caño giratorio bajo. Palanca gerontológica.

Monomando para fregadero mural con caño giratorio bajo. Palanca gerontológica.

Cartucho: 9000N

Cartridge: 9000N



**H5599 MED**

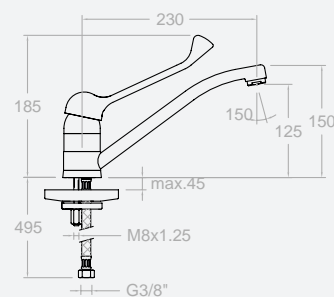
219327

Monomando para fregadero con caño giratorio conformado. Palanca gerontológica. Conexiones flexibles resistentes al choque térmico y al ataque químico de los procesos de desinfección antilegionela. Aireador limitador de 3,75 l/min.

Vertical sink mixer tap with moulded swivel spout and medical lever. The flexible connections are resistant to thermal shock and chemical protection during anti-legionella disinfection. Aerator limiter at 3.75 l/min.

Cartucho: 9000N

Cartridge: 9000N





### H550102 MED

300266

Monomando Lavabo . Palanca gerontológica. Conexiones flexibles resistentes al choque térmico y al ataque químico de los procesos de desinfección antilegionela. Aireador limitador de 3,75 l/min.

Single lever mixer tap with moulded swivel spout and medical lever. The flexible connections are resistant to thermal shock and chemical protection during anti-legionella disinfection. Aerator limiter at 3.75 l/min.

Cartucho: 40100-2 (3388-2)

Cartridge: 40100-2 (3388-2)

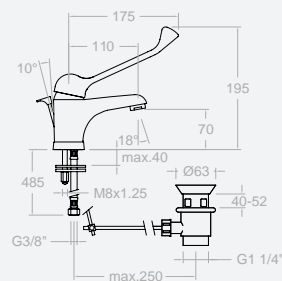
### H550102 MED VA(1167)

300267

\* con la válvula automática 1/4" de latón  
with 1/4" brass automatic valve

Cartucho: 40101-2

Cartridge: 40101-2

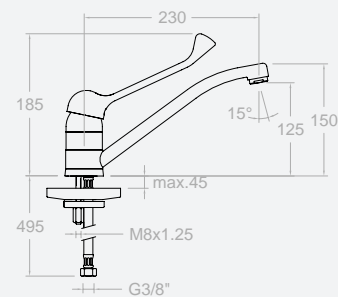


### 5599N MED

207366

Monomando para fregadero con caño giratorio de tubo. Palanca gerontológica.

Sink mixer tap with moulded swivel spout and medical lever.



Cartucho: 9000N

Cartridge: 9000N

|  |                                   |   |
|--|-----------------------------------|---|
|  | <p><b>H1380</b><br/>218121</p>    | <p>Sistema antilegionela de recirculación de agua caliente para grifos de ducha y baño<br/>Anti-legionella hot water recirculation system for washbasin, shower and sink taps</p>                             |
|  | <p><b>H1390</b><br/>223575</p>    | <p>Válvula depresora antilegionela para vaciado de agua estancada en el flexo de ducha. M 1/2" x H 1/2"<br/>Anti-legionella depressor valve for emptying stagnant water from shower flex. M 1/2" x H 1/2"</p> |
|  | <p><b>H220</b><br/>224763</p>     | <p>Conexión flexible de silicona de 500 mm G 3/8"<br/>Flexible PEX connection of 500 mm G 3/8"</p>  |
|  | <p><b>5620 MED</b><br/>207375</p> | <p>Maneta médica para cartucho 9000N<br/>Medical handle</p>   |
|  | <p><b>TSC3</b><br/>167172</p>     | <p>Tuerca sujeción para cartucho Ref. 9000N en latón<br/>Brass Cartridge nut Ref.: 9000N</p>  |

SOLTRONIC

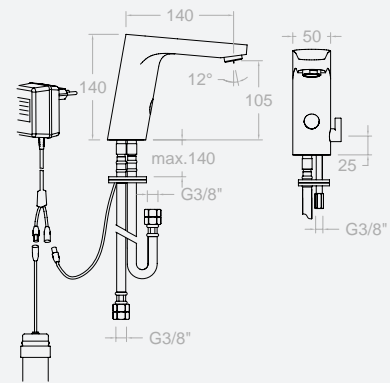


**8107**

239523

Grifo mezclador electrónico para Lavabo con baterías de 1,5 V y conexión a la red eléctrica. Descarga automática antilegionela cada 24 h. Baterías no incluidas.

Electronic washbasin tap mixer powered by 1,5 V batteries Batteries not included

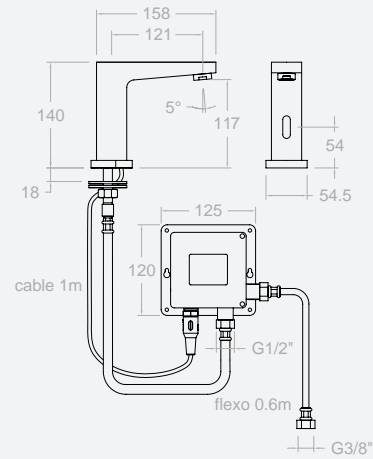


**8103**

231333

Grifo electrónico un agua con baterías de 1,5 V y conexión a la red eléctrica. Descarga automática antilegionela cada 24 h. Baterías no incluidas.

Electronic washbasin tap mixer powered by 1,5 V batteries (not included)



**8102**

231315

Grifo electrónico un agua con baterías de 1,5 V y conexión a la red eléctrica. Descarga automática antilegionela cada 24 h. Baterías no incluidas.

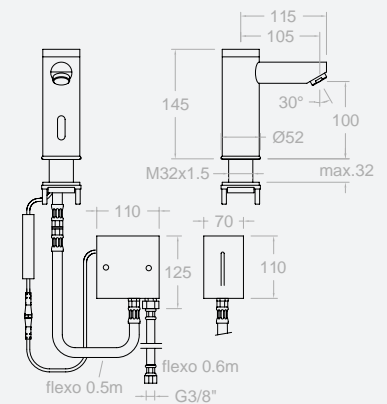
Electronic washbasin tap mixer powered by 1,5 V batteries. (not included)

**CC8102**

259818

Caja control para ref: 8102

Control box for ref: 8102

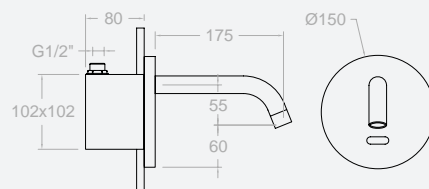


**8112**

239496

Grifo mural electrónico un agua con baterías de 1,5 V o conexión a la red eléctrica. Descarga automática antilegionela cada. Baterías no incluidas.

Electronic washbasin tap mixer powered by 1,5 V batteries (not included)



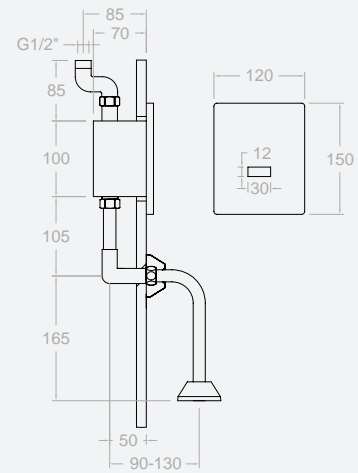


### 8113

217608

Célula electrónica para urinario empotrado con baterías de 1,5 V y conexión a la red eléctrica. Descarga 24 h. Baterías no incluidas

Wall-mounted electronic flushometer for urinals powered by 1,5 V batteries (not included) and connection to power supply. 24 h discharge

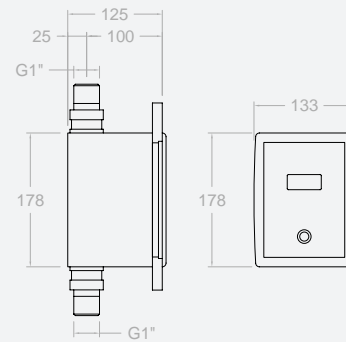


### 8117

217617

Célula electrónica para urinario empotrado con baterías de 1,5 V y conexión a la red eléctrica. Descarga 24 h. Baterías no incluidas.

Wall-mounted electronic flushometer for urinals powered by 1,5 V batteries (not included) and connection to power supply. 24 h discharge

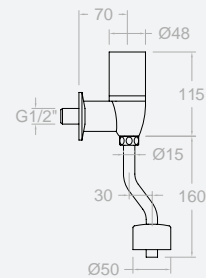


### 8105

217563

Urinario eléctrico para pared de un agua con baterías de 1,5 V o conexión a la red eléctrica. Descarga 24 h. Baterías no incluidas.

Electronic flushing system for urinals powered by 1,5 V batteries (not included), and connection to power supply. 24 h discharge



SOLESTOP



7250

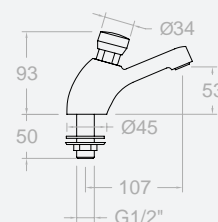
261505

Lavabo de un agua temporizado  
15± 5 seg. y caudal 6 l/min. y  
conexion de 1/2"

Self-closing Wash basin Delay  
time 15± 5 seg. and flow rate 6 l/  
min. and connection 1/2"

Cartucho: 7401

Cartridge: 7401



7280

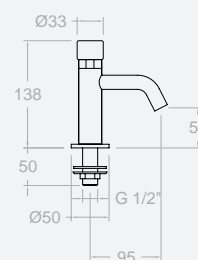
261508

Lavabo de un agua temporizado  
15 ± 5 seg. y caudal 6 l/min. y  
conexion de 1/2"

Self-closing Wash basin Delay  
time 15± 5 seg. and flow rate 6 l/  
min. and connection 1/2"

Cartucho: 7412

Cartridge: 7412



7270

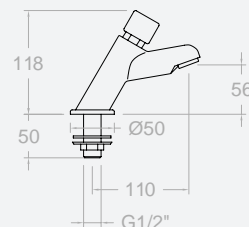
261507

Lavabo de un agua temporizado  
15± 5 seg. y caudal 6 l/min. y  
conexion de 1/2"

Self-closing Wash basin Delay  
time 15± 5 seg. and flow rate 6 l/  
min. and connection 1/2"

Cartucho: 7411

Cartridge: 7411



7290

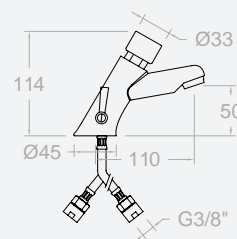
261509

Lavabo dos aguas temporizado  
15± 5 seg. y caudal 6 l/min. y  
conexion de 1/2"

Self-closing Wash basin Delay  
time 15± 5 seg. and flow rate 6 l/  
min. and connection 1/2"

Cartucho: 7411

Cartridge: 7411





### 7490

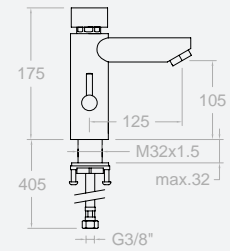
239595

Lavabo de dos aguas temporizado 13± 5 seg. y caudal 12 l/min. y conexión de 3/8"

Self-closing Wash basin Delay time 13± 5 seg. and flow rate 12 l/min. and connection 3/8"

Cartucho: 7408

Cartridge: 7408



### 7452

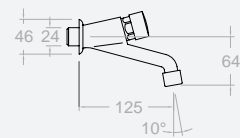
211074

Lavabo mural temporizado 13± 5 seg. y caudal 9 l/min. y conexión de 1/2"

Self-closing Wash basin Delay time 13± 5 seg. and flow rate 9 l/min. and connection 1/2"

Cartucho: 7401

Cartridge: 7401

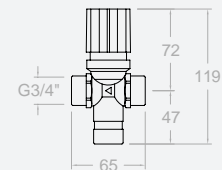


### 733

501157

Grifo temporizado con válvula antiretorno. Ajuste premezclador de temperatura entre 25 °C y 60 °C, caudal máximo a 30 l/min a 3 bar suministros de 1 a 5 en lavabo y de 1 a 3 en duchas

Simple thermostatic tap anti-return valves. Premixing temperature adjustment between 25 °C and 60 °C, maximum flow of 30 l/min at 3 bar supplies from 1 to 5 toilets and from 1 to 3 showers

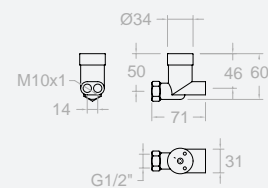


### 734

218319

Grifo premezclador individual para grifería electrónica de un agua. Toma M10x1 y salida H1/2"

Single pre-mixer for electronic tap (one water) Inlet M10x1 and outlet H1/2"



SOLESTOP



**7454**  
230010

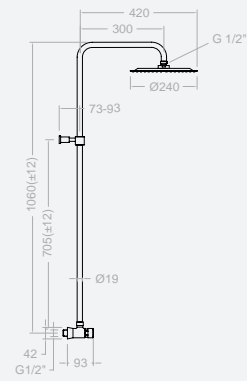
Gran Ducha de jardín o piscina con temporizado de 1 agua.

Great shower for the garden or swimming pool area with a single timer water level

Cartucho: 7403

Cartridge: 7403

7453 + T100N + RP240 + RGD



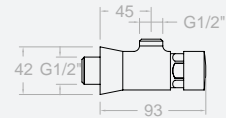
**7453**  
211092

Grifo temporizado. Con temporización de 13 ± 5 segundos. Caudal 8 l/min

Without connection. Timing 13 ± 5 sec. Flowrate 8 l/min

Cartucho: 7403

Cartridge: 7403



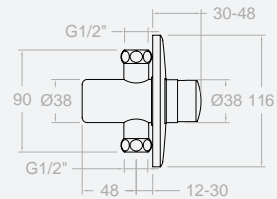
**7455**  
211128

Ducha mural temporizada. Con temporización de 13 ± 5 segundos. Caudal 8 l/min

Without connection. Timing 13 ± 5 sec. Flowrate 8 l/min

Cartucho: 7405

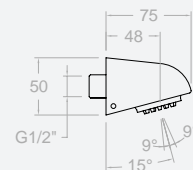
Cartridge: 7405



**712 N**  
240180

Ducha tonic antivandálica para empotrar

Ducha tonic antivandálica for built-in





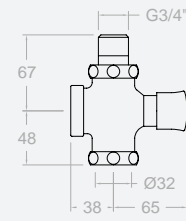


### 7456

211110

WC 3/4" - 1" 1/2".  
 Con temporización 25 ± 5 seg.  
 Caudal 25 l/min  
 WC 3/4" - 1" 1/2"  
 Timing 25 ± 5 sec.  
 Flow rate 25 l/min

Cartucho: 7406  
 Cartridge: 7406

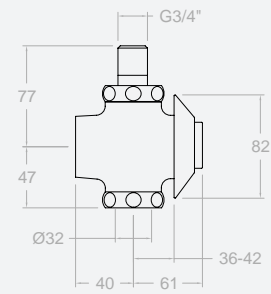


### 7457

212631

WC empotrado.  
 Con temporización 25 ± 5 seg.  
 Caudal 25 l/min  
 Concealed WC valve.  
 Timing 25 ± 5 sec.  
 Flow rate 25 l/min

Cartucho: 7407  
 Cartridge: 7407

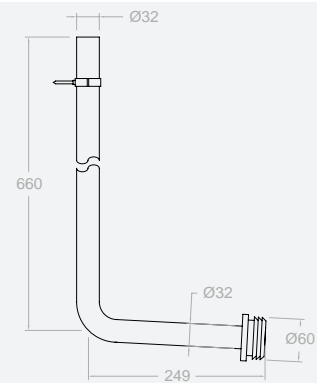


### 7466

212622

Tubo conexión a WC de Ø 32 mm  
 WC connection tube of Ø 32 mm

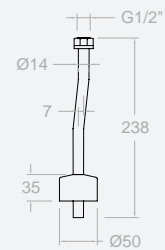
T766 + 705 + 768



### 755

500737

Enlace para urinario de 1/2" x  
 Ø 14x  
 Urinal flushing 1/2" x Ø 14x  
 240mm y radius 7 mm for 7453



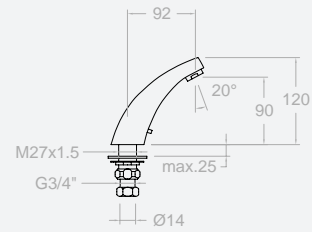
SOLESTOP



742

500844

Caño fijo Lavabo. Caño de 92 mm de salida. Con adaptación a tubo 10 x 12 mm o a rosca de 1/2" Fixed spout Bathroom. 92 mm spout. Adapts to 10 x 12 mm tube or 1/2" thread



743

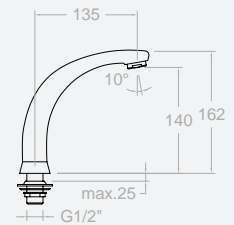
146666

Caño móvil Lavabo compuesto por 743S + CFL Caño de 140 mm de salida y 162 mm de alto, con pivote móvil y entrada para rosca 1/2" Spout 140 mm, 162 mm high composed for 743S + CFL, moving pivot and entry for 1/2" thread

743 S

500853

Cuerpo giratorio para caño fundido. Moving head without spout



748(x1)CAI30

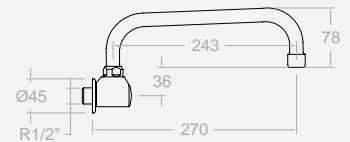
190347

Cuerpo con caño mural giratorio para comandos a pedal Head with wall-mounted swivel spout for pedal controls

748(x1)

190356

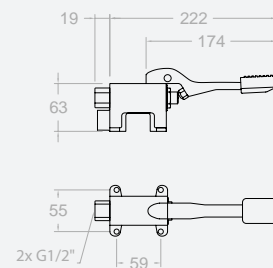
Cuerpo giratorio sin caño. Swivel head without spout



7238

261522

Pedal de suelo Floor mixer



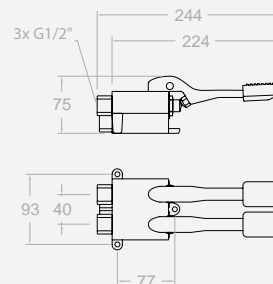


## 7239

261523

Pedal mezclador de suelo  
- con agua fría-caliente

Floor mixer



|   |                       |  |
|---|-----------------------|--|
|    | <b>7401</b><br>211083 | Cartucho para Lavabo Ref. 7451, 7452 y 7450<br>Wash basin cartridge for Ref. 7451, 7452 and 7450 |
|    | <b>7403</b><br>211101 | Cartucho para Urinario Ref. 7453<br>Urinal cartridge for Ref. 7453                               |
|   | <b>7405</b><br>211137 | Cartucho para Ducha Ref. 7455<br>Cartridge for Shower Ref. 7455                                  |
|  | <b>7406</b><br>211119 | Cartucho para WC Ref. 7456<br>Cartridge for WC Ref. 7456   |
|  | <b>7407</b><br>213486 | Cartucho para WC Re. 7457<br>Cartridge for WC Ref. 7457  |
|  | <b>7408</b><br>242133 | Cartucho para Lavabo Re. 7490<br>Washbasin cartridge for Ref. 7490                               |

## TEMPOSTOP



### 746

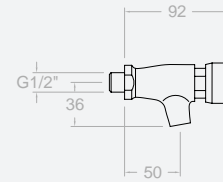
500657

#### Lavabo Mural Grifo temporizado

- 1/2" 50 mm fijados surtidor.
- Flujo se puede ajustar sin necesidad de desconectar el suministro de agua
- 15 segundos temporizador

#### Bathroom Wall Self-timing tap

- 1/2" 50 mm fixed spout.
- flow can be adjusted without disconnecting water supply
- 15 second timer



Cartucho: 743010

Cartridge: 743010



### 745

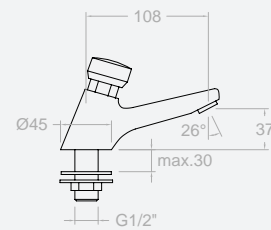
500648

#### Lavabo Grifo temporizado

- Caño fijo de 120 mm de 1/2"
- Caudal regulable sin cortar el agua
- Temporizador a 15 segundos

#### Bathroom Self-timing tap

- 1/2" 120 mm fixed spout
- flow can be adjusted without disconnecting water supply
- 15 second timer



Cartucho: 743010

Cartridge: 743010



### 749

500675

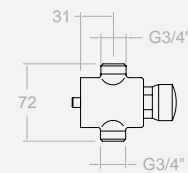
#### Tempostop Ducha

#### Grifo temporizado

- Llegada y salida de 3/4"
- Temporización a 30 segundos
- 838 para semi-encastar

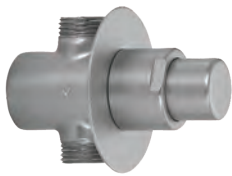
#### Tempostop Shower

- with flexible connections
- ecoflow rate set at 3 l/min at 3bar
- 15 second timer
- possibility of adjusting flow without disconnecting water supply



Cartucho: 743749

Cartridge: 743749



### 771

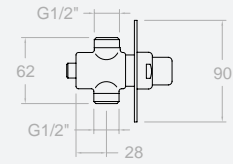
501166

Urinario encastrado Grifo Temporizado

- Placa cobertora de Ø 90 mm
- Caudal regulable sin cortar el agua
- Temporización de 7 segundos

Wall-mounted Urinal Connector  
Self-timing tap

- Ø 90 mm covering panel
- flow adjustment without disconnecting water supply
- 7 second timer



Cartucho: 743107

Cartridge: 743107



### 777

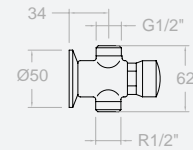
500719

Urinario recto Grifo Temporizado

- Toma para tubería vista de 1/2"
- Caudal regulable sin cortar el agua
- Temporización de 7 segundos

Urinal Straight Connector Self-timing tap

- 1/2" tube outlet
- flow adjustment without disconnecting water supply
- 7 second timer



Cartucho: 743005

Cartridge: 743005

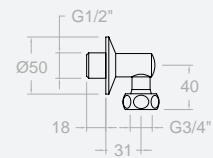


### 838

500700

Racor escuadra M 1/2" x F 3/4" para montaje de 749, 751, 790 y 791

M 1/2" x F 3/4" elbow connector for installing 749, 751, 790 and 791



### 778

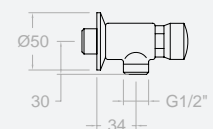
500728

Tempostop Urinario Escuadra Grifo Temporizado

- Toma de pared de 1/2"
- Caudal regulable sin cortar el agua
- Temporización de 7 segundos

Tempostop Urinal Elbow Connector.  
Self-timing tap

- 1/2" wall outlet
- flow adjustment without disconnecting water supply



## TEMPOSTOP



### 790

143570

#### Tempomix Ducha

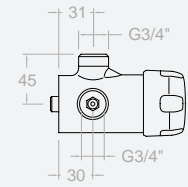
##### Mezclador temporizado

- Llegada y salida de 3/4"
- Filtros a la entrada
- Caudal pre-regulado a 9 l/min
- Temporización a 30 segundos
- Posibilidad de regular el caudal y de limitar la temperatura sin cortar el agua
- 838 para semi-encastrar

#### Tempomix Shower

##### Self-timing mixer tap

- 3/4" entry and output
- filters at entry
- 9 l/min pre-adjusted flow
- 30 second timer
- Possibility of adjusting flow and limiting temperature without disconnecting water supply
- Use 838 for semi-mounting



Cartucho: 743790

Cartridge: 743790



### 792

211056

#### Tempomix Ducha de empotrar

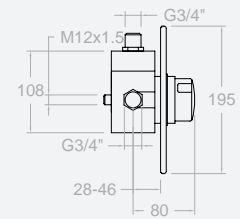
##### Mezclador temporizado

- Llegada y salida de 3/4"
- Filtros a la entrada
- Caudal pre-regulado a 9 l/min
- Temporización a 30 segundos
- Posibilidad de regular el caudal y de limitar la temperatura sin cortar el agua

#### Tempomix wall-mounted shower

##### Self-timing mixer tap

- 3/4" entry and output
- Filters at entry
- 9 l/min pre-adjusted flow
- 30 second timer
- Possibility of adjusting flow and limiting temperature without disconnecting water supply

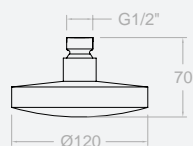


### RP120

242070

#### Rociador redondo

##### Round showerhead



### 720

156146

#### Brazo de ducha 720 mm

##### Shower arm 720 mm

### 710

500684

#### Brazo de ducha 710 mm

##### Shower arm 710 mm



### 761A

187089

#### WC 3/4"

##### Grifo temporizado de 3/4"

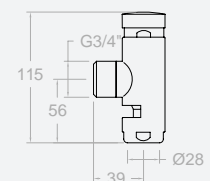
- Temporización a 7 segundos
- Toma de aire antisifónica
- Tuerca de salida para tubo Ø 28 mm

Presión mínima necesaria: 2 bar

#### WC 3/4"

##### 3/4" self-timing tap

- 7 second timing
- Anti-siphon air intake
- Outlet nut for Ø 28 mm tube
- Minimum flow required 2 bar



Cartucho: 743761

Cartridge: 743761



## 762

146684

Tubo de Ø 28 mm de 570 mm de alto y 185 mm de ancho

- Collar de fijación a pared 768028 y brida de sujeción a WC 705028  
- Tuerca de conexión de 1<sup>1/4</sup>"

Ø 28 mm tube, 570 mm high, 185 mm wide

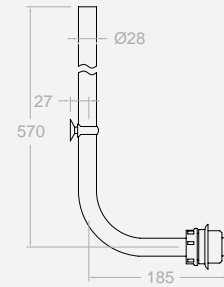
- wall adapter sleeve 768028 and WC fastening clamp 705028  
- 1<sup>1/4</sup>" connection ring nut

## T762

143605

Tubo sin toma

Plain tube



## 743761

154308

Cartucho para 761A. Temporización 7 segundos

Cartridge for 761A. 7s. delay time



## 743762

199806

Cartucho para 767. Temporización 7 segundos

Cartridge for 767. 7s. delay time



## 743795

143687

Cartucho para 795. Temporización 20 segundos

Cartridge for 795. 20s. delay time



## 743005

501246

Cartucho para 777-778. Temporización 7 segundos. Cazoleta color negro

Cartridge for 777-778. 7 s delay time. Black housing

## 743790

501291

Cartucho para 790, 791, 792. Temporización 20 segundos

Cartridge for 790, 791, 792. 20s. delay time

## 743010

501237

Cartucho para 745 y 746. Temporización 15 segundos. Cazoleta color blanco

Cartridge for 745 and 746. 15 s delay time. White housing



## 743015

501273

Cartucho para 759. Temporización 15 segundos. Cazoleta color blanco

Cartridge for 759. 15 s delay time. White housing



## 743760

501282

Cartucho para 760. Temporización 7 segundos. Cazoleta color negro

Cartridge for 760. 7 s delay time. Black housing

## 743303

300024

Cartucho para 738. Temporización 3 segundos. Cazoleta color verde

Cartridge for 738. 3 s delay time. Green housing

## 743605

207753

Cartucho para 763. Temporización 30 segundos. Cazoleta color negro

Cartridge for 763. 30 s delay time. Black housing

## 743107

214350

Cartucho para 771. Temporización 7 segundos. Cazoleta color negro

Cartridge for 771. 7 s delay time. Black housing



## 743749

501264

Cartucho para 749 y 751. Temporización 30 segundos. Cazoleta color blanco

Cartridge for 749 and 751. 30 s delay time. White housing





# SHOWROOM



INNOVACIÓN & PROMOCION PRODUCTO  
INNOVATION & PRODUCT PROMOTION

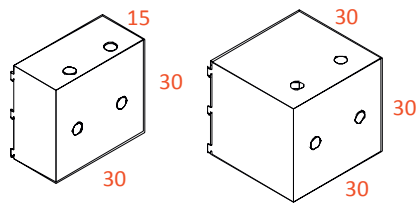
NOTORIEDAD MARCA  
BRAND AWARENESS

AUTOSERVICIO  
SELF SERVICE



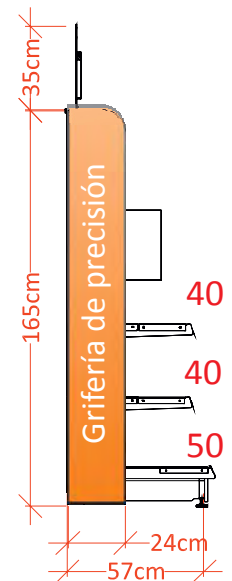
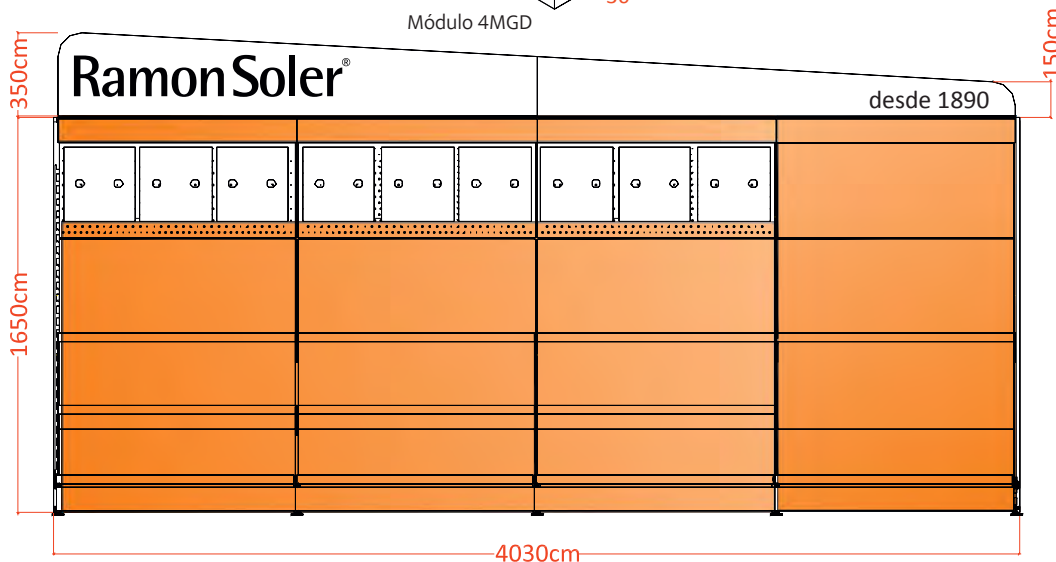
SISTEMA MODULAR METÁLICO COMPUESTO :  
1/ ESTANTERIAS Y CUBOS REGULABLES  
2/ BANDEROLAS SUPERIORES & LATERALES MÁS LOGO

Cubos Exposición grifería



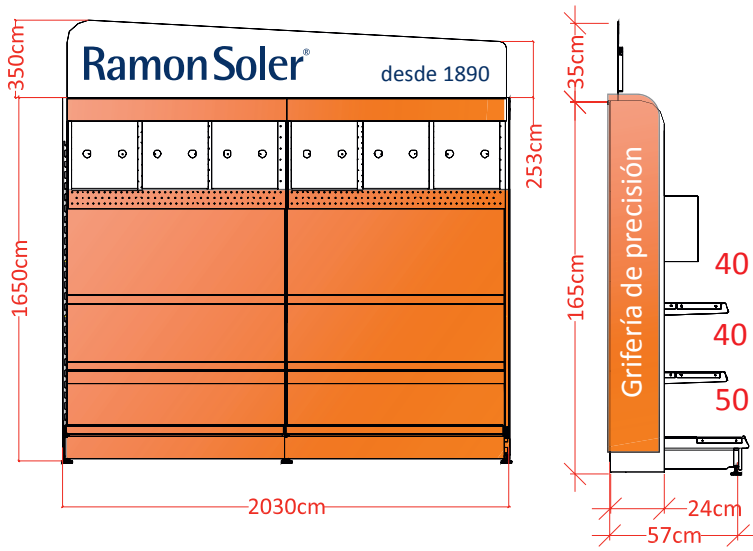
Módulo 4MGD

METAL PIECES SYSTEM COMPOSED BY:  
1/ ADJUSTABLE SHELVES & CUBES  
2/ TOP & LATERAL BANNERS + LOGO

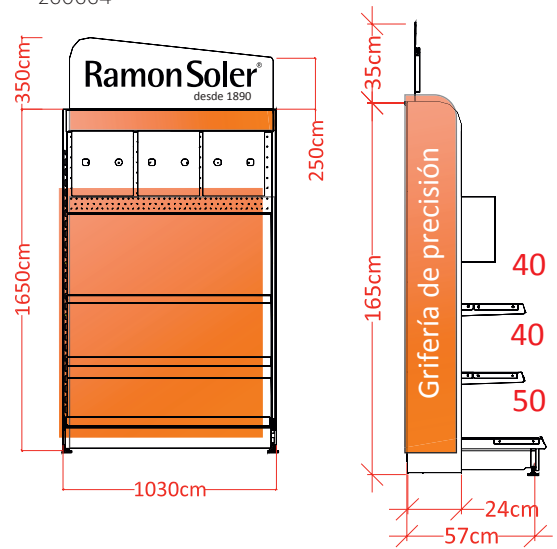


SHOWROOM

Módulo 2m  
260673



Módulo 1m  
260664



DISPLAYS Y PEANAS  
DISPLAYS & BASES

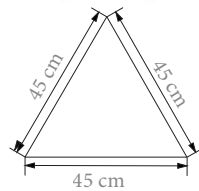
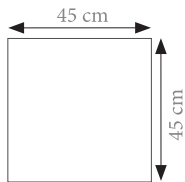
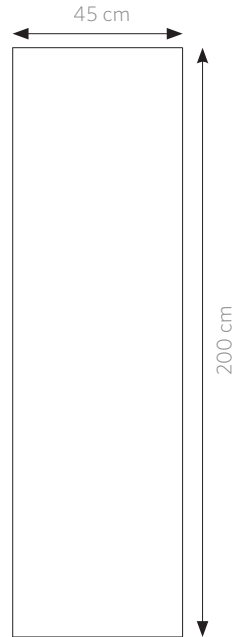


Expo 2  
261656



(\*) PARA MÁS INFORMACIÓN CONSULTE A SU COMERCIAL DE ZONA  
FOR ANY REQUES CONTACT WITH YOUR COMMERCIAL AGENT

SHOWROOM

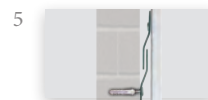
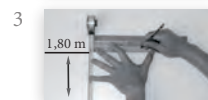


Montaje de suelo / Assembly Floor

Montaje de pared / Assembly wall



**CLICK !**



REALICE SU PEDIDO USANDO LAS REFERENCIAS DESCRITAS  
PLACES ORDER USING THE PRECISE REFERENCES



Expoblack 1 Expowhite 1



suelo  
floor  
Ref. Expoblack 1 S  
Ref. Expowhite 1 S  
pared  
wall  
Ref. Expoblack 1 P  
Ref. Expowhite 1 P

Conjunto baño / Bath sets



Expoblack 2 Expowhite 2



suelo  
floor  
Ref. Expoblack 2 S  
Ref. Expowhite 2 S  
pared  
wall  
Ref. Expoblack 2 P  
Ref. Expowhite 2 P

Grandes duchas / Shower sets

Expoblack 3 Expowhite 3



suelo  
floor  
Ref. Expoblack 3 S  
Ref. Expowhite 3 S  
pared  
wall  
Ref. Expoblack 3 P  
Ref. Expowhite 3 P

Cocina / Kitchen

Expoblack 4 Expowhite 4

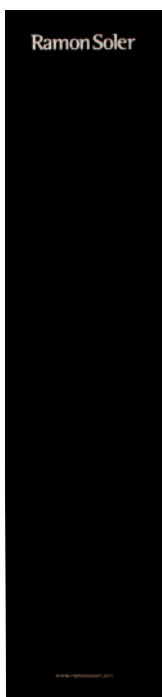


suelo  
floor  
Ref. Expoblack 4 S  
Ref. Expowhite 4 S  
pared  
wall  
Ref. Expoblack 4 P  
Ref. Expowhite 4 P

Conjuntos con barras de ducha / Shower sets with slide bar

\* Personalice el resultado final. En función de la grifería escogida, debe pedir los soportes correspondientes  
 \* Personalize the final result. Choose the wall brackets according to the chosen taps

Expoblack 5 Expowhite 5



SUELO  
FLOOR

Ref. Expoblack 5 S

Ref. Expowhite 5 S

PARED  
WALL

Ref. Expoblack 5 P

Ref. Expowhite 5 P

ACCESORIOS / ACCESSORIES



\* Las griferías empotradas deben pedirse sin cuerpos internos. Ver catálogo referencias EX

\* The taps recessed which are wall mounted should be ordered without internal fittings.  
 See catalogue reference pages EX

Ejemplo / Example



Ejemplo / Example



MOSTRADOR / BENCH MOUNTED MODELS

MOSTRADOR / CABINET



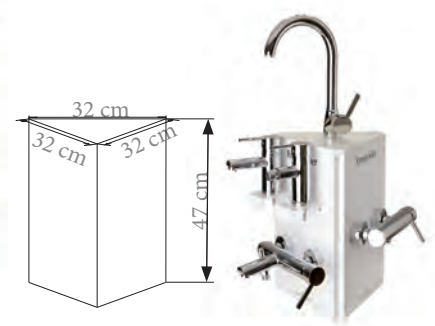
Expoblack Cocina / Kitchen



Expowhite Cocina / Kitchen



MINIBLACK  
Ex: MB0 + MB3 +  
MB2 + MBT3 + RGB



MINIWHITE  
Ex: MW1 + MW4 +  
MW0 + MWT1 + RGW

ELIJA SU COMPOSICIÓN: 3 CARAS + UNA TAPA Y, OPCIONAL, UNA BASE ROTATORIA  
SELECT YOUR CHOICE: 3 SIDES + ONE LID AND, OPTIONAL, ONE TURNING BASE

CARAS  
FACES



Ref. MB0



Ref. MB1



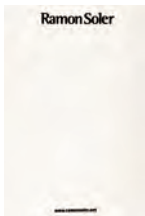
Ref. MB2



Ref. MB3



Ref. MB4



Ref. MW0



Ref. MW1



Ref. MW2



Ref. MW3



Ref. MW4

Accesorios / Accessories

TAPA  
LID



Ref. MWT0



Ref. MWT1



Ref. MWT3



RGW  
BASE GIRATORIA  
TURNING BASE



Ref. MBT0



Ref. MBT1



Ref. MBT3



RGB  
BASE GIRATORIA  
TURNING BASE





# ACCESORIOS ACCESSORIES





**25000**  
261937

Cartucho de salida libre de Ø 25 mm para 2602

Cartridge Ø 25 mm for 2602



**35000 (3750)**  
300224

Cartucho de salida libre de Ø 35 mm

Cartridge Ø 35 mm



**35000-3**  
252978

Cartucho compacto Ø 35 de junta superior

Ø 35 compact cartridge

**35300-3**  
AAZ300878



**4000-2 (6988-2)**  
211236

Cartucho de salida conducida de Ø 40 mm

Cartridge Ø 40 mm



**40100-2 (3388-2)**  
221442

Cartucho de salida conducida de Ø 40 mm

Cartridge Ø 40 mm

**4300**  
253644

Cartucho de salida libre de Ø 40 mm

Cartridge Ø 40 mm



**2000**  
155192

Cartucho de salida libre de Ø 45 mm

Cartridge Ø 45 mm



**2600-P**  
226419

Cartucho progresivo para 2601, 2603 y 2610

Progressive cartridge for 2601, 2603 and 2610



**1701T**  
261919

Cartucho termostático Blautherm

Blautherm thermostatic cartridge



**4760 T**  
217518

Cartucho TermoKuatro y Termojet

TermoKuatro and Termojet cartridge



**25000-2 (4750)**  
214341

Cartucho de salida conducida de Ø 25 mm para series Kuatro, Kuatro Plus y Katro NK

Cartridge Ø 25 mm for Kuatro, Kuatro Plus, and Kuatro NK



**35000-2(3760)**  
300225

Cartucho de Ø 35 mm para 3789

Cartridge Ø 35 mm for 3789

**35100-3**  
AAZ300855



**40000 (6988)**  
207789

Cartucho de salida libre de Ø 40 mm

Cartridge Ø 40 mm



**40100 (3388)**  
217401

Cartucho de salida libre de Ø 40 mm

Cartridge Ø 40 mm

**40200**  
253653

Cartucho de salida libre de Ø 40 mm

Cartridge Ø 40 mm



**9000N**  
238794

Cartucho de salida libre de Ø 40 mm

Cartridge Ø 40 mm



**3000**  
501442

Cartucho antiguo de Ø 45 mm

Old cartridge of Ø 45 mm



**1700T**  
184299

Cartucho termostático

Bigger flow rate thermostatic cartridge



**1700TE**  
213576

Cartucho termostático de mayor caudal para empotrados

Bigger flow rate thermostatic cartridge for canceled mixers



**1702 T**  
261930

Cartucho termostático Termoenergy

Termoenergy rate thermostatic



**4000**  
210849

Cartucho inversor cerámico para termostáticos

Thermostatic cartridge diverter



**4002**  
252213

Cartucho inversor cerámico para 9338

Diverter cartridge for 9338

**LAC**  
260493

Limitador de temperatura cartucho 9000N

Temperature limiter cartridge 9000N



**5000**  
800413

Montura 1/2"

Eco head 1/2"



**7000**  
117395

Montura 1/2" cerámica de 1/2 vuelta

Ceramic head 1/2"



**7800**  
197808

Montura de 1/2"

Regina head 1/2"



**7300C / 7300F**  
211596 / 300018

Montura 1/2" "pillar tap" cerámica de 1/4 vuelta

Ceramic head 1/2" pillar tap



**1700C3/4"**  
214332

Montura cerámica de 3/4" termostático para empotrados

Ceramic head 3/4" thermostatic for concealed mixers



**DG**  
162402

Disco Goma monturas

Head rubber disc



**CDG**  
175137

Casquillo Inox de disco goma montura

Steel inox with rubber disc "O" Ring



**4001**  
251412

Cartucho inversor cerámico para 9439

Diverter cartridge for 9339



**1000I**  
250665

Cartucho 3 vías 1008

3 way 1008 cartridge



**7800C**  
229146

Montura 1/2" cerámica de 1/2 vuelta Regina

Regina Ceramic head 1/2"



**3390C / 3390F 3/4"**  
230586 / 230613

Montura 3/4" "pillar tap" cerámica de 1/4 vuelta

Ceramic head 3/4" pillar tap



**3791**  
230388

Montura cerámica 1/2" para 3789

Ceramic head 1/2" for 3789



**1700C1/2"**  
184308

Montura cerámica de 1/2" termostático

Ceramic head 1/2" thermostatic



**6000**  
128329

Montura orla 3/4"



**JC**  
217176

Junta cierre montura cerámica

Closing head "O" Ring



**164**  
201597

Caño cobra sin inversor  
Cobra spout without diverter



**168**  
227409

Caño fundido Bañera mural 130 mm  
Cobra spout without diverter



**166**  
208401

Caño fundido Bañera mural 172 mm  
Wall mounted cast spout for bath taps



**167**  
212154

Caño de pared para bañera 175 mm.  
Bath Spout 175 mm.



**162**  
223224

Caño con inversor corto  
Spout with diverter short



**160**  
174705

Caño fundido Bañera mural con inversor  
Wall mounted cast spout for bath taps with diverter



**163**  
223233

Caño largo con inversor  
Spout with diverter long hose for bath tub



**C2801 (CE21D)**  
232899

Caño para Lavabo. Ref. 5521Y, 3311 y 9311  
Washbasin tube spout. Ref. 5521Y, 3311 and 9311



**C2803 (CE28D)**  
217248

Caño para Fregadero. Ref. 3306N y 5526Y  
Sink tube spout. Ref. 3306N and 5526Y



**C2802 (CE28L)**  
241260

Caño para Fregadero. Ref. 3329N y 9329N  
Sink tube spout. Ref. 3329N and 9329N



**C2804 (CE28U)**  
241251

Caño para Fregadero. Ref. 9386  
Sink tube spout. Ref. 9386



**CAI30**  
216753

Caño alto de tubo inclinado, de 30 cm desde pared  
30 cm high tube spout



**CA21**  
216771

Caño alto de tubo de 21 cm desde pared  
21 cm high tube spout



**CB30**  
216762

Caño bajo de tubo de 30 cm desde pared  
30 cm low tube spout



**CB21**  
226284

Caño bajo de tubo de 21 cm desde pared  
21 cm low tube spout



**CC06-2**  
252942

Caño conformado de 15'5 cm para fregadero  
15.5 cm spout of for sink mixer



**CC10**  
217905

Caño conformado de 130 mm para Lavabo  
130 mm spout for basin



**CFB**  
147898

Caño fundido alto para fregadero mural de 215 mm  
High cast 215mm spout for wall mounted Sink mixer



**C3542**  
127311

Caño fundido para batería de lavabo  
Cast spout for 3 whole basin



**CFM**  
147870

Caño fundido alto para monobloc de fregadero de 200 mm  
High cast spout for one-hole Sink mixer



**CFL**  
147816

Caño fundido Lavabo  
Cast spout for basin

**CE08Y**

251799

Caño de tubo para Fregadero

Tube spout for sink mixer

**CE10**

216744

Caño de tubo para Lavabo

Tube spout for basin mixer

**CE11**

228858

Caño de tubo para Bidé

Tube spout for bidet mixer

**CC17**

253104

Caño conformado alto para fregadero mural

Spout for basin mixer

**C2401**

300035

Caño de tubo Ø 24 para 1836 TITANIUM

Spout Ø 24 for 1836

**C2402**

300036

Caño de tubo Ø 24 para xx36

Spout Ø 24 for xx36

**CEX2800V**

261907

Caño de tubo para extraíble xx79 V

Spout for extensible xx79V

**CE28B**

239235

Caño para fregadero Ø 28 mm.

Spout for Ø 28 mm.

**1440**

196053

Manguito para caño de tubo Ø28 para CE28, CE21, CE23

Nexus spout of Ø28 tube for CE28, CE21, CE23

**CDOA3369**

254607

Codo para fregadero abatible 3369, 9369

Elbow for sink mixer 3369 &amp; 9369

**CFS**

145523

Caño fundido bajo para monomando de fregadero de 240 mm

Low cast 240 mm spout for single lever wall mounted Sink mixer

**CC07/11**

230505

Caño conformado de 225 mm para fregadero 6907 y 6911

Spout of 225 mm for basin for Sink mixer 6907 and 6911

**CSC**

174336

Caño fundido corto de 140 mm para monomando de Fregadero

Short cast 140 mm spout for single lever wall mounted Sink mixer

**CEX2800H**

261906

Caño de tubo para extraíble xx19 H

Spout for extensible xx19H

**C2403**

300037

Caño de tubo Ø 24 para xx11

Spout Ø 24 for xx11

**CEA**

250755

Caño abatible para 3369 y 9369

Spout flipflop for 3369 &amp; 9369

**1450**

252933

Manguito para caños de Ø24 , C2401, C2402, C2403

Spout for: Ø 24 , C2401, C2402, C2403, xx11

**1420**

160159

Manguito para caño fundido 3/4" CFM, CFL, CFB, CFS y CSC

Nexus cast spouts CFM, CFL, CFB, CFS and CSC

**1430**

241269

Manguito para CE-28D,U,L y CE-21D

Nexus spouts for: CE-28D,U,L and CE-21D

**1400**

222414

Adaptador para caños de tubo CE08, CE10, CE11, CAI, CB, CA

Adapter for tube spout CE08, E10, CE11, CAI, CB, CA





**JT2**  
175119

Junta tórica para Ref. 1420  
"O" Ring for Ref. 1420



**JT3**  
175128

Junta tórica para Ref. 1430  
"O" Ring for Ref. 1430



**JTE**  
175155

Junta tórica para caño de tubo  
Connection "O" ring for tube spout



**1290**  
204405  
Sifón latón  
Brass siphon



**3790**  
198960  
Sifón latón  
Brass siphon



**4790**  
212118  
Sifón latón  
Brass siphon



**4788**  
212109  
Llave de paso  
Angle valve



**3788**  
198969  
Llave de paso  
Angle valve



**4719 L**  
213477  
Valvula de latón para desague sistema Click Clack  
Quick Clack waste brass



**9070-2**  
210048

Varilla vertical partida para series Eco, Vulcano y Aquanova  
Stainless steel split rod



**9072**  
208257

Varilla partida para Drako, Neo, RS-Q  
Stainless steel split rod for Drako, Neo, RS-Q



**VH**  
196170

Varilla horizontal larga de 328 mm para válvula automática  
Rod for Pop-up waste length 328 mm



**9069P**  
156262

Brida sujeción varilla a válvula automática en plástico  
Bridle rod to pop-up brass



**9069 L**  
164724

Brida sujeción varilla a válvula automática en latón  
Bridle rod to pop-up plastic



**PCH**  
192642

Portacadenilla para monomandos, en latón  
Messing Pop up brass chaine holder



**PC**  
173022

Portacadenilla para monomandos  
Pop up chaine older



**9065**  
139905

Válvula automática desagüe 1/4 de Acero inoxidable y PVC.  
Pop-up waste 1/4 (PVC and inox steel)



**1167**  
108430

Válvula automática desagüe 1/4 de latón  
Pop-up waste 1/4 (brass)



**1219 L**  
197106

Valvula de latón para desague sistema Click Clack  
Quick Clack waste brass



**9068**  
156271

Tapón de válvula automática en latón  
Pop-up waste plug (Brass)



**A1219 L**  
261628

Accionamiento interno de 1219 L QUICK CLAC  
Waste valve for basin and bidet mixer QUICK CLAC System



**9067**  
213567

Tapón de válvula de PVC-Inox  
Plug valve PVC-Stainless Steel



**1267**  
260322

Tapón para 1218N  
Plug to adapt to 1218N



**1269**  
213432

Tapón para adaptar a 1219 L  
Plug to adapt to 1219 L



**1211**  
217761

Adaptador para 1219 L en lavabo sin rebosadero  
Adapter for 1219 L in basin w/o overflow



**1332**  
261953

Florón excéntricas termostáticas Drako y Blautherm



**1333**  
252888

Florón excéntricas termostáticas para Kuarto



**1217 N**  
260304

Columna automática desagüe bañera  
Bottletraptic waste valve for bathtub. QUICK CLAC System.



**1329**  
217140

Florón excéntrico para Kuarto y Arola  
Kuarto and Arola excentric plate



**1322**  
221982

Placa florón Kuarto y Arola  
Kuarto and Arola Plate



**1320**  
154111

Florón excéntrico Eco, Vulcano  
Excentric & plate Eco, Vulcano



**1325**  
167127

Florón solo Eco, Vulcano y Termolux  
Plate Eco, Vulcano and Termolux



**1326**  
210660

Florón excéntrico para Drako, RS-Q  
Odisea excentric & plate Drako, RS-Q9



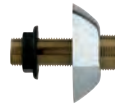
**1323**  
220749

Placa florón Drako, RS-Q, Iliada y Odisea  
Plate Drako, RS-Q, Iliada and Odisea



**1170**  
154013

Florón simple Latón  
Brass plate



**1321**  
216393

Florón excéntrico con racor recto y 2 tuercas de sujeción para mamparas  
Excentric plate with right connector and two subjection nuts for panel



**1330**  
203622

Florón excéntrico Termostática Termolux  
Excentric thermostatic adapter for Termolux range.



**1331**  
261850

Placa florón para grifos murales 1/2" y caños murales



**1218 N**  
260313

Válvula de desagüe sifónica para bañera. Sistema QUICK CLAC.

Bottletraptic waste valve for bathtub. QUICK CLAC System.



**1160**  
162501

Florón para empotrado de Ducha para serie Aquanova

Shower mixer built-in plate for Range Aquanova



**1165**  
184614

Florón para empotrado de Baño-Ducha para serie Aquanova

Bath and shower mixer built-in plate for Ranges Aquanova



**1162**  
261527

Florón para empotrado lavabo xx21

Shower mixer built-in plate xx21



**EBA**  
200832

Embellecedor base Aquanova

Aquanova Handle cover



**3380**  
230442

Embellecedor bajo maneta cromado para cartuchos 6988, 6988-2, 3388 y 3388-2

Handle cover lid chrome for cartridges 6988, 6988-2, 3388 and 3388-2



**2570**  
160168

Embellecedor bajo maneta para piezas con cartucho 2000

Handle cover lid for pieces with 2000 cartridge



**2580**  
160177

Embellecedor bajo maneta para piezas con cartucho 3000

Handle cover lid for pieces with 3000 cartridge



**5580**  
167177

Embellecedor bajo maneta para piezas con cartucho 9000

Handle cover lid for pieces with 9000 cartridge



**1150**  
162494

Florón para empotrado de Ducha ED

Shower mixer built-in plate ED



**1155**  
184587

Florón para empotrado de Baño-Ducha EDB

Bath and shower mixer built-in plate EDB



**1163**  
261528

Florón del caño para empotrar de lavabo xx21

xx21



**PCA8"**  
176379

Placa cubreagujeros de 8

Wash Basin cover plate 8



**PCA4"**  
176370

Placa cubreagujeros de 4

Wash Basin cover plate 4



**FAST**  
193830

Anclaje superior

Fast system



**CA**  
180753

Cubreagujeros simple

Hole recover for Wash Basin & Bidet mixer



**T3/4"**  
160220

Tuerca 3/4" simple

3/4" Nut



**T3/4" T**  
191400

Tuerca 3/4" para Termostáticos

Long 3/4" Nut for range Thermostatics





**FAC**  
160266

Filtro acústico corto  
Acoustic filter



**AGM**  
187359

Asiento grupo mural para monomandos  
Screw seat for wall mounted single levers



**AGN**  
230460

Asiento grupo mural Aquanova  
Screw seat for wall mounted Aquanova



**E1/2" - 3/4"**  
160248

Excéntrica 1/2" 3/4" Normal  
Normal excentric 1/2" 3/4"



**1576**  
208437

Inversor para Neo, Aquanova Fly  
Diverter for Neo & Aquanova Fly



**1009**  
215934

Distribuidor de repisa para Bañera, con 2 entradas y 2 salidas  
Bath on deck diverter, 2 inlets and 2 outlets



**6975**  
207798

Inversor  
Diverter



**1570**  
154166

Inversor para empotrados de Baño EBD, EBDN y Grandes Cocinas  
Diverter for built-in mixers EBD, EBDN and Great Kitchen



**6970**  
235293

Inversor para Ref. 6915 S  
Diverter for 6915 S



**AG (X2)**  
162519

Asiento grupo mural para bimanos  
Screw seat for wall hang models



**AGT**  
191418

Asiento grupo mural para termostáticos  
Screw seat for wall mounted thermostat



**E1/2" - 3/4" ST**  
160257

Excéntrica 1/2" 3/4" larga para serie Termostáticos  
Large excentric 1/2" 3/4" for range Thermostatics



**1575**  
166884

Inversor para Neo, Aquanova Fly  
Diverter for Neo & Aquanova Fly



**4775**  
224808

Inversor para Kuatro / Kuatro NK  
Diverter for Kuatro / Kuatro NK



**1560**  
230604

Inversor para empotrados de Baño Kuatro  
Diverter for built-in mixers Kuatro



**3375**  
217410

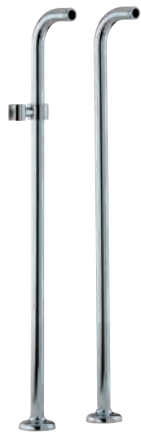
Inversor Baño-Ducha serie Drako  
Diverter for Bath and Shower Drako range

**3375 M**  
300029

Inversor metálico Baño  
Metallic Diverter for Bath

**3375 MT**  
300208

Inversor metálico termostático Baño  
Metallic thermostatic Diverter for Bath



### 1370(X2)

202632

Conjunto columnas latón de 800 mm x 25,5 mm (2 unidades) + Tuercas de 3/4" (2 unidades) + soporte ducha 3517

Big pillars set in brass of 800 mm x 25,5 mm (2 units) + nuts of 3/4" (2 units) + shower pillar bracket

### 3517

201210

Soporte Ducha para montar en columna de 800 mm x 25,5 mm

Shower pillar bracket of 800 x 25,5 mm

### 1370S(X2)

201219

Columna latón de 800mm (2 unidades)

Brass pillar of 800 mm (2 units)

### TC3/4"

202623

Tuercas de 3/4" (unidad)

Nuts of 3/4" (unit)

### SF1370

261772

Soporte fijacion columnas

Fixaxions support



### RD04M

224934

Inversor para eRacor Ducha para serie Kuarto

Raccord for series Kuarto



### RD01P

242106

Racor Ducha para mezcladores de Ducha. PVC

Shower raccord for Bath and shower mixers. PVC



### RD01M

162411

Racor Ducha para mezcladores de Ducha. Latón

Shower raccord for Bath and shower mixers. Brass

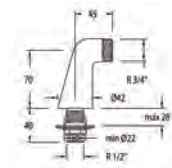


### PARD-10(X2)

256362

Racor con válvula antiretorno de Ø 10 mm utilizado en entradas de Soltronic

Raccord with non-return valve Ø 10 mm used in pull-out shower handsets in-let



### 1360(X1)

147512

### 1360(X2)

227949

Columnita para Baño lujo 1/2" 3/4"

DeLuxe pillar for bath 1/2" 3/4"

### 1361(X1)

213495

### 1361(X2)

227967

Columnita para Baño lujo 1/2" 3/4" sin silenciador

DeLuxe pillar for bath 1/2" 3/4"

### 4761(X1)

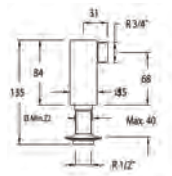
220209

### 4761(X2)

227976

Columnita cuadrada 1/2" 3/4" para Baño-Ducha (por pieza)

Pillar square 1/2" 3/4" for Bath and Shower (per unit)



### 1008 S/V

195657

Inversor de 3 salidas

Diverter 3 ways



### CRD

174768

Anillo para Racor Ducha Aquanova.

Chrome plate, Aquanova's shower raccord



### PARD15

220740

Racor para válvula antiretorno de Ø 15 mm

Raccord for non-return valve Ø 15 mm



### PARDM-15

300038

Racor metálico para válvula antiretorno de Ø 15 mm

Metal raccord for non-return valve Ø 15 mm





**ARD14**  
199230

Válvula antirretorno de Ø 14 mm para mango de fregadero extraíbles

Check valve of Ø 14 mm for pull-out shower handsets



**ARD15**  
181680

Válvula antirretorno de Ø 15 mm para Racor Ducha y entrada de termostáticos

Check valve of Ø 15 mm for shower raccord and thermostatics in-let



**ARD+C15**  
209427

Válvula antirretorno de Ø 15 mm y limitadora a 15 l/min utilizada en las duchas Excel

Check valve of Ø 15 mm and limiter to 15 l/min used in Excel shower handsets



**ARC8**  
209436

Válvula de Ø 15 mm limitadora a 8 l/min

Valve of Ø 15 mm limiter to 8 l/min



**1510**  
154228

Aireador H22 para caños tubo tipo 5

Aerator Female 22 for tube spouts



**1520**  
154237

Aireador M24 tipo B

Aerator Male 24 class B



**JLC3**  
234744

Junta de 1/2", caudal 3 l/min

Ring 1/2", to flow rate 3 l/min

**1589**  
241106

Aireador M20x1 para XX89 osmosis

Aerator M20x1 for osmosis

**1534**  
252879

Aireador M24 tipo D para baños

Aerator M24



**FTE**  
229254

Filtro para termostáticos empotrados

Concealed thermostatic filter



**ARD15EMP**  
214755

Válvula antirretorno de Ø 15 mm para termostáticos empotrados

Check valve of Ø 15 mm for pull-out shower handsets



**ARD10**  
196179

Válvula antirretorno para Soltronic y para salida de fregadero extraíbles

Check valve for Soltronic and pull-out shower handsets out-let



**ARD+C8**  
210111

Válvula antirretorno de 15 mm y limitadora a 8 l/min utilizada en grifos para hoteles

Check valve of Ø 15mm and limiter to 8 l/min used in Hotel taps purposes



**JLC8**  
228786

Junta de 1/2", caudal 8 l/min

Ring 1/2", to flow rate 8 l/min



**JLC6**  
234753

Junta de 1/2", caudal 6 l/min

Ring 1/2", to flow rate 6 l/min



**1522**  
250719

Aireador M24 tipo A

Aerator Male 24 class A



**1526**  
173049

Aireador M24 con limitador de caudal a 8 l/min tipo Z

Aerator Male 24 for cast spouts with 8 l/min flow limiter

**7451**  
250845

Aireador M22x1 para 7451

Aerator M22x1 for 7451



**1530**  
154246

Aireador M28 para Baño tipo D

Aerator Male 28 for Bath mixers



**1521**  
199356

Rompechorros M24 para caños fundidos

Aerator Male 24 for cast spouts



**1529**  
229299

Aireador M24 con limitador "spray" a 1,7 l/min

Aerator Male 24 for cast spouts with 1,7 l/min "spray" limiter



**1516**  
239469

Aireador M24 x1, Coinslot tipo A

Aerator Male 24 x1, Coinslot



**1545**  
228984

Rótula + aireador RS-Q

Knee + RS-Q areator



**LL1525**  
174363

Llave para 1525 con llavero

RS Key holder



**1515**  
228975

Aireador M24 empotrado + llave

Aerator Male 24 concealed + key



**LL1500**  
167190

Llave para fijación Aireadores M22, M24 y M28

Air filters fixing key M22, M24 and M28



**1524**  
259845

Aireador M16 para lavabo empotrado xx21

Aerator for concealed mixer xx21



**1527**  
234762

Aireador M24 con limitador "spray" a 3,7 l/min

Aerator Male 24 for cast spouts with 3,7 l/min "spray" limiter



**1528**  
228795

Aireador M24 con limitador de caudal a 5 l/min

Aerator Male 24 for cast spouts with 5 l/min flow limiter



**1525**  
162456

Aireador M24 con limitador de caudal a 8 l/min. Con antirobo

Aerator Male 24 for cast spouts with 8 l/min flow limiter. Anti-theft device



**1517**  
239613

Aireador M24 x1 Coinslot de 8 l/min

Aerator Male 24 x1 Coinslot 8 l/min



**1540**  
143419

Rótula bidé

Bidet mixer Knee



**LL1516**  
239478

Llave fijación Coinslot

Key Coinslot



**1546**  
229011

Rótula + aireador + llave Arola

Knee + areator + Arola key



**1523**  
254436

Aireador M24, limitador a 8,3 l/m

Aerator M24



**1537**  
261782

Aireador M24 limitador a 7 l/m.

Aerator M24

**BAC3 (BMD)**  
230424

Bolsa accesorios sujeción para serie Drako y Vulcano

Fixing bag for Single levers taps for range Drako and Vulcano

**BMO**  
213531

Bolsa accesorios Odisea

Fixing bag for Odisea range

**BMR**  
231468

Bolsa accesorios sujeción para Arola

Fixing bag for Arola range



**BGB (X1)**  
162474

Bolsa accesorios sujeción para grifo de bidé

Fixing bag for Bidet mixer taps

**BM3319**  
222396

**BAC3319H**  
300044

Bolsa accesorios sujeción para xx19 y xx

Fixing bag for xx19

**BME**  
199851

Bolsa accesorios sujeción para monomandos con espiga larga (Fregaderos) (09)

Fixing bag for Single levers taps with long spindle (Sink) (09)

**BMX**  
228372

Bolsa accesorios sujeción para Fregaderos extraíbles XX19

Fixing bag for sink removable XX19

**BAC5**  
300050

Bolsa accesorios para xx99

xx99 accessory bag

**KA15**  
188430

Juego de alargamientos para Baño-ducha. Series: Aquasol, Aquasol Lux, Ergos, Aquamando

Extension set for Built-in Bath & Shower mixer

**KA18**  
188448

Juego de alargamientos para Ducha. Series: Aquasol, Aquasol Lux, Aquamando

Extension set for Built-in Shower mixer

**KAN15**  
209994

Juego de alargamientos para Baño-Ducha.

Extension set for Built-in Bath & Shower mixer.

**KAK15**  
230550

Juego de alargamientos para Baño-ducha Kuatro

Extension set for Built-in Bath & Shower mixer Kuatro

**BM3789**  
230433

Bolsa accesorios sujeción para grifo 3789

Fixing bag for 3789

**BEX**  
163446

Bolsa accesorios sujeción para Extraíbles Ref. 6706 Ex

Fixing bag for Ref. 6706 Ex

**BAC4**  
300047

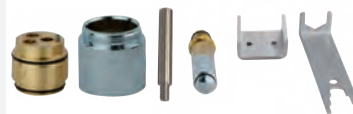
Bolsa accesorios para rs-cross

Rs-cross accessory bag

**BAC6**  
300051

Bolsa accesorios para xx19

xx19 accessory bag



**BM**  
199842

Bolsa accesorios sujeción para monomandos

Fixing bag for Single levers taps

**BMA**  
187080

Bolsa accesorios sujeción para serie Aquanova

Fixing bag for Single levers for Aquanova range

**BMNK**  
250710

Bolsa accesorios lavabo Kuatro

Fixing bag for Wash basin Kuatro

**BAC1**  
300039

Bolsa accesorios para xx11 y xx36

xx11 and xx36 accessory bag

**BAC7**  
300054

Bolsa accesorios para 7002 y 7012 ECO

Eco 7002 and 7012 accessory bag

**KAN18**  
210003

Juego de alargamientos para Ducha.

Extension set for Built-in Shower mixer.

**KA15ITC**  
239766

Kit de ampliación para EBD-ITC

Extension kit for EBD-ITC

**KAETDI**  
228885

Juego de alargamiento para ETDI

Extension set for ETDI

**KALLU**  
214476

Kit de ampliación para llaves de paso con volantes termostáticos

Extension Kit for stopcock valve with thermostatic handles



### KALLP 213324

Alargo para extensión de llaves de paso serie Eco

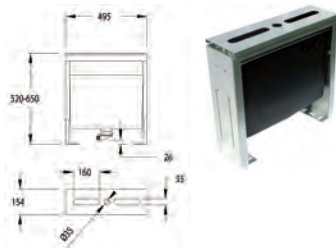
Extension for stopcock valve Eco range



### KAETD 213333

Kit de ampliación para ETD / ETI

Extension Kit for ETD / ETI



### 1005 221847

Depósito de repisa extraíble para conjunto baño

Mounting block with height-adjustable panel and tube box for bath deck

### 229A 227085

Conexión flexible agua fría M10 para series Kuarto, Kuarto Plus y Ref. 2406, 2421, 2423, 2466, 2467, 3306N, 3319, 3329, 3329N, 3369, 3719, 3729, 3769, 4421, 4423, 4426, 4466, 4467, 4966, 5510 CC, 6706 EX, 9329N, 9386 y 9506 EX

Flexible connection cold water M10 for Kuarto, Kuarto Plus and Ref. 2406, 2421, 2423, 2466, 2467, 3306N, 3319, 3329, 3329N, 3369, 3719, 3729, 3769, 4421, 4423, 4426, 4466, 4467, 4966, 5510 CC, 6706 EX, 9329N, 9386 and 9506 EX

### 229R 227076

Conexión flexible agua caliente M10 para series Kuarto, Kuarto Plus y Ref. 2406, 2421, 2423, 2466, 2467, 3306N, 3319, 3329, 3329N, 3369, 3719, 3729, 3769, 4421, 4423, 4426, 4466, 4467, 4966, 5510 CC, 6706 EX, 9329N, 9386 y 9506 EX

Flexible connection hot water M10 for Kuarto, Kuarto Plus and Ref. 2406, 2421, 2423, 2466, 2467, 3306N, 3319, 3329, 3329N, 3369, 3719, 3729, 3769, 4421, 4423, 4426, 4466, 4467, 4966, 5510 CC, 6706 EX, 9329N, 9386 and 9506 EX

### 252 216303

Conexión flexible 9989 Hm15-Ø 10-R3/8"

Flexible connection 9989 Hm15-Ø 10-R3/8"

### 253 208644

Flexible connection 9989 Hm 15-Ø 10-R1/2"

Flexible connection 9989 Hm15-Ø 10-R1/2"

### 254 216276

Conexión flexible 1009 H1/2-H3/4

Flexible connection 1009 H1/2-H3/4



### KAI3V 213459

Kit alargo inversor 3 vías

Extension Kit 3 ways diverter



### KA18ITC 239802

Florón y capuchón para ED-ITC

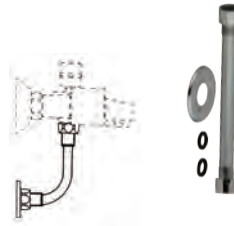
Plate and cover lid for ED-ITC



### 1005 R 222198

Repisa extraíble para conjunto baño

Mounting plate for bath deck



### 2970 160364

Conexión mural para grupo de Baño (de 19 cm)

Wall hose connection for bath & shower mixer

### DM 1/2" 158331

Doble macho de 9989

Male double of 9989

### 224 120826

Conexión flexible corta Ø 12 mm M10. Ref. 3301, 3303, 9301 y 9303

Short flexible connection Ø 12 mm M10. Ref. 3301, 3303, 9301 y 9303

### 226 163437

Conexión flexible para extraíbles (agua fría y caliente) M8

Flexible connection for Sink mixers with extensible hand shower (Cold & Hot water) M8

### 233 261905

Conexión flexible para M12 3/4" para xx32 y xx33

Flexible connection for M12 3/4" for xx32 xx33

### 230 250674

Conexión corta repisa M15/M12

### 224E 238839

Conexión flexible corta Ø 12 mm Aquanova Fly M10

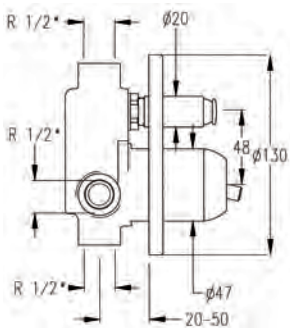
Short flexible connection Ø 12 mm Aquanova Fly M10

### 227 172968

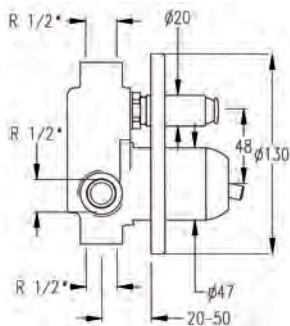
Conexión flexible central para extraíbles. M8 H de m 15 x 1

Central flexible connection for Sink mixers with extensible hand shower: M8 H de m 15 x 1

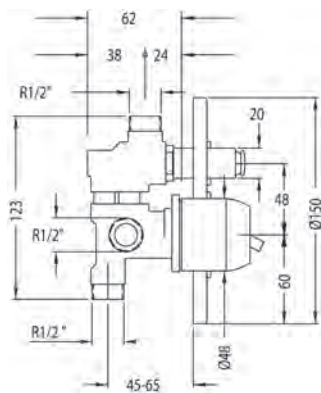
**DRAKO, RS-Q, YPSILON, FLY**



**KUATRO**



**AQUANOVA, NEO, RS-Q, VULCANO AND MAGMA**



**255**  
216285

Conexión flexible 1009 H3/4-H3/4  
Flexible connection 1009 H3/4-H3/4

**225**  
162438

Conexión flexible corta Ø 10 mm M10  
Short flexible connection Ø 10 mm M10

**228**  
187368

Flexible connection M10 y M15 para extraíbles  
Flexible connection M10 & M15 for extractable

**EBDN2**  
205179

Cuerpo Baño-Ducha para encastrar con Florón, inversor y capuchón. Cartucho 9000N  
Concealed bath and shower body only, with plate, diverter and cover lid. 9000N cartridge

Concealed bath and shower body only, with plate, diverter and cover lid. 9000N cartridge

**EBDK2**  
231180

Cuerpo Baño-Ducha para encastrar kuarto astrar Kuarto  
Concealed Bath-shower body only for Kuarto

**KK15**  
230361

Placa para EBDK-2  
Cover for EBDK-2

**EBD-ITC**  
229695

Cuerpo Baño-Ducha para encastrar con florón, inversor y capuchón  
Concealed bath and shower body only, with plate, diverter and cover lid

Concealed bath and shower body only, with plate, diverter and cover lid

**K15ITC**  
242142

Placa, inversor y capuchón para EBD-ITC  
Wall exposed parts for built-in Bath and Shower mixer without handle

**250**  
133965

Conexión flexible larga Ø 12 mm M10  
Long flexible connection Ø 12 mm M10

**251**  
226239

Conexión flexible Kuarto M10  
Flexible connection for Kuarto M10

**256**  
226248

Conexión flexible 5516 M12  
Flexible connection for 5516 M12

**EDN2**  
205188

Cuerpo Ducha para encastrar con Florón y capuchón  
Concealed shower body only, with plate and cover lid

Concealed shower body only, with plate and cover lid

**EDK-2**  
212262

Cuerpo Ducha Kuarto para encastrar Kuarto. Cartucho 9000N  
Kuarto Wall concealed body for built-in Shower mixer. 9000N cartridge

Kwarto Wall concealed body for built-in Shower mixer. 9000N cartridge

**KK18**  
221784

Placa y capuchón para EDK-2  
Wall exposed parts for built-in Shower mixer without handle

Wall exposed parts for built-in Shower mixer without handle

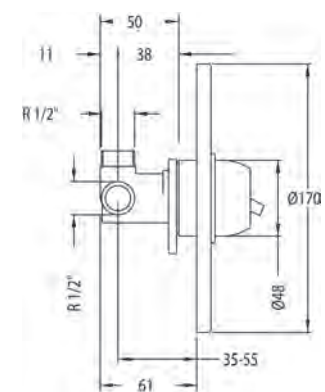
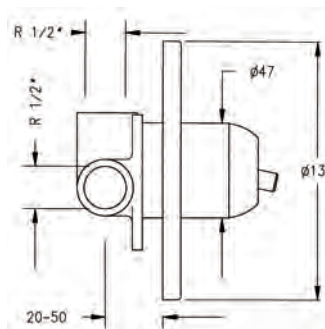
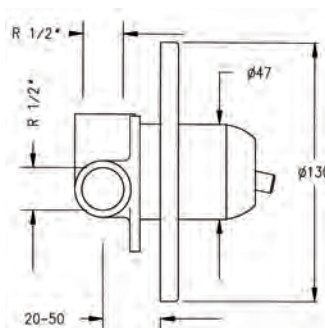
**ED-ITC**  
229686

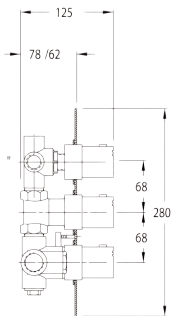
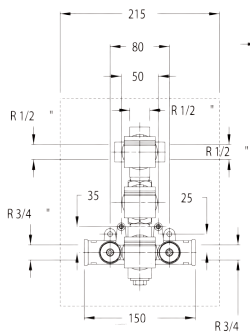
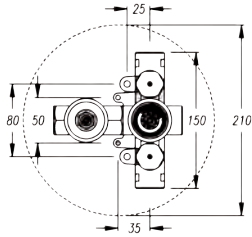
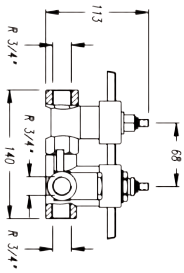
Cuerpo Ducha para encastrar con florón y capuchón  
Concealed bath and shower body only, with plate, and cover lid

Concealed bath and shower body only, with plate, and cover lid

**K18ITC**  
242151

Placa y capuchón para ED-ITC  
Plate and cover lid for ED-ITC





**ETD**  
206808

Empotrado Termostático Termogaudí  
Thermostatic concealed valve for Termogaudí

**ETD-2**  
212352

Empotrado Termostático para Termolux  
Thermostatic concealed valve for Termolux

**K24**  
199068

Florón para ETD y ETD-2  
Plate for ETD and ETD-2

**KL24**  
226671

Florón Termoarola  
Plate for Termoarola

**KK24**  
214449

Florón cuadrado para serie Kuatro  
Plate for Kuatro

**ETDI**  
227724

Empotrado Termostático 3 volantes con inversor 3 vías para Termoarola y Termodrako  
Thermostatic concealed 3 handle with diverter 3 way for Termoarola and Termodrako

Thermostatic concealed 3 handle with diverter 3 way for Termoarola and Termodrako

**ETDI-2**  
230307

Empotrado Termostático 3 volantes con inversor 3 vías para Termolux  
Thermostatic concealed 3 handle with diverter 3 way for Termolux

Thermostatic concealed 3 handle with diverter 3 way for Termolux

**K23**  
230298

Florón para 3727, 4427, 3327 y 1727  
Cover for 3727, 4427, 3327 and 1727

**KK23**  
227733

Florón para 4723  
Plate for 4723

**KL23**  
230289

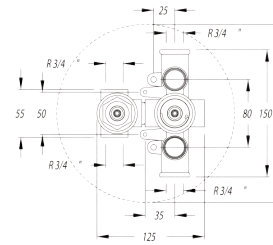
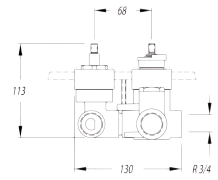
Florón para 2627  
Cover for 2627

**EBRT S/V**  
255750

Para xx33T

**EBRD S/V**  
255759

Para xx33T



**ETI**  
230316

Empotrado Termostático con inversor 2 vías para Termoarola y Termodrako  
Thermostatic concealed with diverter 2 way for Termoarola and Termodrako

Thermostatic concealed with diverter 2 way for Termoarola and Termodrako

**ETI-2**  
230325

Empotrado empotrado con inversor 2 vías para termolux  
Thermostatic concealed with diverter 2 way for Termolux

Thermostatic concealed with diverter 2 way for Termolux

**K87**  
231279

Florón para 1787, 3387, 3787 y 4487  
Cover for 1787, 3387, 3787 and 4487

**KK87**  
235176

Florón para 4787  
Cover for 4787

**KL87**  
231288

Florón para 2687  
Cover for 2687

**K20**  
251934

Floron para xx20 empotrado lavabo  
Plate for xx20 concealed basin mixer

**K33**  
226230

Placa para 4733  
Plate for 4733

**K33SB**  
229155

Placa para 4733 SB  
Plate for 4733 SB

**FTE**  
229254

Filtro termostático de empotrar

**JCF**  
201003

Junta con filtro para Termostáticos  
"O" Ring with filter for thermostatics







**TSC2**  
160211

Tuerca sujeción cartucho Ref. 2000  
Aquamando cartridge nut



**TSC3**  
167172

Tuerca sujeción cartucho Ref. 9000  
Aquanova cartridge nut



**TSC250**  
252852

Tuerca sujeción para cartuchos 25000-2  
25000-2 Kuartro cartridge nut



**TSC252**  
261938

Tuerca sujeción cartucho 25000  
25000 cartridge nut



**TSC401**  
253113

Tuerca sujeción para cartuchos 40000 y  
40000-2  
Cartridge nut for 40000 y 40000-2



**TSC4760T**  
300065

Tuerca sujeción cartucho 4760T  
Cartridge nut for cartridge 4760T



**BRF**  
162429

Base refuerzo monobloc fregadero  
Reinforcement base Sink mixer



**JV**  
160186

Junta en V para monomandos de fregadero  
Ref. 2209, 2409, 8809, 5509 y 6709  
V Ring for Sink Ref. 2209, 2409, 8809, 5509 and  
6709



**LL BF**  
182634

Llave Base Fregadero  
Cartridge opener key for Kitchen tap

\$ 12,20



**TSC400 (TSC6)**  
230451

Tuerca sujeción para cartuchos 3388, 3388-  
2, 6988 y 6988-2  
Cartridge nut for cartridge 3388, 3388-2, 6988  
and 6988-2



**TSC7**  
240936

Tuerca alta sujeción cartucho



**TSC350**  
253014

Tuerca sujeción para cartuchos 35000,  
35000-2, 35000-3  
Cartridge nut for cartridge 35000, 35000-2,  
35000-3



**TSC352**  
252870

Tuerca sujeción para cartucho 35000  
Aquamando cartridge nut Ref. 35000



**TSCH**  
192624

Tuerca sujeción para cartucho Ref. 2000 en  
latón  
Aquamando cartridge nut Ref. 2000 in brass



**TSC354**  
261914

Tuerca apriete cartucho 4000  
Cartridge nut Ref. 4000

**TSC355**  
AAZ300865

**JV ITC (KIT COMPLETO)**  
242124

Junta en V vulcano  
V Ring for Sink Vulcano



**LL1**  
229272

Llave cartucho Arola Ref. 2601, 2603, 2610  
Key Arola cartridge Ref. 2601, 2603, 2610



**LL2**  
229263

Llave para colas roscados Ref. 2601, 2603 y  
2610  
Key for Ref. 2601, 2603 and 2610



**VRH5.00 1/4"**

300019

**VRH5.00 3/8"**

111587

Válvula (V) con rosca gas (R) hembra (H)  
Rosca Gas 1/4", 3/8" Aire Paso 5,00

Female valve gas Gas thread 1/4", 3/8" air, Thread 5,00

**VRH8.50 1/2"**

111710

Válvula (V) con rosca gas (R) hembra (H)  
Rosca Gas 1/2" paso 8,50"

Female valve gas, gas thread 1/2", thread 8,50"

**VRM5.00 1/4"**

111603

**VRM5.00 3/8"**

111612

Válvula (V) con rosca gas (R) Macho (M)  
Rosca Gas 1/4", 3/8", paso 5,00

Male valve gas, Gas thread 1/4", 3/8", thread 5,00

**VRM8.50 1/2"**

111738

**VRM8.50 3/4"**

111747

Válvula (V) con rosca gas (R) Macho (M),  
Rosca Gas 1/2", paso 8,50

Male valve gas, Gas thread 1/2", thread 8,50

**ERM5.00 1/4"**

111970

**ERM5.00 3/8"**

111989

Válvula (V) con rosca gas (R) Macho (M)  
Rosca Gas 1/4", 3/8", paso 5,00

Male valve gas, Gas thread 1/4", 3/8", thread 5,00

**ERM8.50 1/2"**

112103

**ERM8.50 3/8"**

112096

**ERM8.50 3/4"**

112112

Válvula (V) con rosca gas (R) hembra (H)  
Rosca Gas 1/2" 3/8" 3/4" paso 8,50"

Female valve gas, gas thread 1/2" 3/8" 3/4",  
thread 8,50

**VTG5.00 8/15"**

111658

**VTG5.00 8/17"**

111667

Válvula (V) con empalme tubo (T) de goma (G), Ø interior/exterior tubo de goma 8/15 mm, 8/17 mm, paso 5,00"

Adapter valve to hose Inlet / outlet Ø hose 8/15 mm, 8/17 mm, thread 5,00

**ERH5.00 1/4"**

111943

**ERH5.00 3/8"**

111952

Válvula (V) con rosca gas (R) hembra (H)  
Rosca Gas 1/4", 3/8" Aire Paso 5,00

Female valve gas Gas thread 1/4", 3/8" air, Thread 5,00

**ERH8.50 1/2"**

112087

**ERH8.50 3/8"**

112078

Válvula (V) con rosca gas (R) hembra (H)  
Rosca Gas 1/2" 3/8" paso 8,50

Female valve gas, gas thread 1/2" 3/8",  
thread 8,50

**ETG5.00 8/15"**

112023

**ETG5.00 8/17"**

112032

**ETG5.00 10/17"**

112050

**ETG5.00 10/19"**

112069

Enchufe (E) con empalme tubo (T) de goma (G), Ø interior/exterior tubo de goma 8/15 mm, 8/17 mm, 10/17 mm y 10/19 mm, paso 5,00

Adapter valve to hose, Inlet/outlet Ø hose 8/15 mm, 8/17 mm, 10/17 mm and 10/19 mm, thread 5,00

**ETG8.50 12/19"**

112149

**ETG8.50 12/22"**

112158

**ETG8.50 15/22"**

112176

**ETG8.50 15/25"**

112185

Enchufe (E) con empalme tubo (T) de goma (G), Ø interior/exterior tubo de goma 12/19 mm, 15/22 mm y 15/25 mm, paso 8,50

Adapter valve to hose, Inlet/outlet Ø hose 12/19 mm, 15/22 mm and 15/25 mm, thread 8,50



**PAC5.00**  
112292

Pistoleta (P) aire (A) comprimido ⑤, paso 5,00

Compressed air gun, thread 5,00

**PAC8.50**  
112309

Pistoleta (P) aire (A) comprimido ⑤, paso 8,50

Compressed air gun, thread 8,50



**D3/4"**  
111523

Distanciadore de 3/4" con juego de reducción de 1/2" y 3/8".

Lenghtener of 3/4" with reduction set 1/2" y 3/8".



**Y3/4"**  
111444

Bifurcación en Y ③ 3/4"

Branch pipe Y ③ 3/4"

**E3/4**  
111499

Enchufe de 3/4"

Adapter ③ 3/4"

**VT 3/4 -E 3/4**  
111177

Válvula T para lavadora con enchufe de 3/4"

**VT 3/4 -E 3/4D**  
111195

Válvula T para lavadora con enchufe de 3/4" y distanciadore D3/4"

# REFERENCE INDEX

|            |     |               |     |               |     |          |     |                |     |              |     |
|------------|-----|---------------|-----|---------------|-----|----------|-----|----------------|-----|--------------|-----|
| 1000I      | 58  | 1524          | 58  | 180420        | 185 | 220      | 47  | 2624S          | 279 | 2653         | 58  |
| 1000I      | 101 | 1527          | 99  | 180528        | 185 | 221      | 184 | 2624           | 59  | 265402 RK250 | 55  |
| 1000I      | 46  | 1530          | 184 | 180546        | 185 | 222      | 47  | 2624 A1        | 280 | 265402       | 55  |
| 1005R      | 82  | 1531          | 120 | 1805          | 245 | 224      | 70  | 2624 A1        | 280 | RPK225       |     |
| 1005       | 82  | 1532          | 58  | 1805 (Car-    | 244 | 225      | 58  | 2624 A3        | 281 | 2655         | 59  |
| 1005 R     | 114 | 1533          | 70  | tucho Ø35     |     | 228      | 100 | 2624 A3        | 281 | 2656 RK250   | 55  |
| 1008       | 101 | 1534          | 45  | salida libre) |     | 229A     | 58  | 2624 S         | 56  | 2656 RPK225  | 55  |
| 1008 S/V   | 46  | 1535          | 70  | 1805 R3       | 238 | 229A     | 70  | 2627S          | 279 | 2657I        | 59  |
| 1009       | 100 | 1536          | 99  | 1805 S        | 238 | 229A     | 45  | 2627           | 58  | 2659         | 59  |
| 1010       | 185 | 1538          | 45  | 1805 VM       | 238 | 229R     | 58  | 2627 F1        | 284 | 2659 B       | 59  |
| 108430     | 184 | 1539          | 170 | 1805 VP       | 238 | 229R     | 245 | 2627 F1        | 284 | 2659 N       | 59  |
| 1126       | 335 | 154013        | 46  | 1806          | 243 | 229R     | 70  | 2627 S         | 56  | 2680         | 58  |
| 1128C      | 121 | 1540          | 99  | 1806 (Car-    | 244 | 232      | 100 | 2633T          | 58  | 2682         | 59  |
| 1128C      | 101 | 154166        | 71  | tucho Ø40     |     | 233      | 120 | 2633T          | 59  | 2683         | 59  |
| 1128C      | 156 | 154228        | 184 | salida libre) |     | 234      | 170 | 2633T MO       | 54  | 2684         | 59  |
| 1128 C     | 300 | 154246        | 184 | 1808 R3       | 239 | 235      | 184 | 2633T MO       | 272 | 2687S        | 279 |
| 1129C-2    | 332 | 1542          | 184 | 1808 S        | 239 | 236      | 184 | 2633T SB MO    | 54  | 2687         | 58  |
| 1130C-2 HP | 332 | 1545          | 154 | 1808 VM       | 239 | 237      | 45  | 263402         | 59  | 2687 B1      | 282 |
| 1130C-2 HP | 332 | 1546          | 58  | 1808 VP       | 239 | 238      | 45  | (caudal/flow   |     | 2687 B1      | 282 |
| 1130C-2HP  | 346 | 1547          | 45  | 1809          | 243 | 2450 C   | 327 | rate)          |     | 2687 B2      | 283 |
| 1135 WC    | 344 | 1560          | 120 | 181502 S      | 242 | 2471C    | 71  | 263402 B       | 59  | 2687 S       | 56  |
| 1136 WC    | 344 | 1570          | 71  | 181581        | 223 | 2472 C   | 332 | 263402 N       | 59  | 27,30 \$     | 70  |
| 1137 WC    | 344 | 1575          | 257 | 181680        | 45  | 2479 C   | 346 | 263402S        | 274 | 2850C        | 121 |
| 1138 WC    | 344 | 158439        | 59  | 1817, 1836,   | 245 | 25000    | 58  | 2634 B**       | 59  | 2850C        | 59  |
| 1141 WC    | 343 | 159759        | 223 | 180601 y 1838 |     | 25000-2  | 132 | (caudal/flow   |     | 2850C        | 100 |
| 1142 WC    | 343 | 160159        | 121 | 1817          | 245 | 25000-2  |     | rate)          |     | 2850C        | 101 |
| 1143 WC    | 343 | 160220        | 71  | 1817 ,180601  | 244 | 25000-2  | 70  | 2634 MK        | 52  | 2850 C       | 332 |
| 1146 WC    | 342 | 160248        | 71  | y 1836 (Car-  |     | 252      | 100 | 2634 MK B      | 52  | 2850 C       | 332 |
| 1147 WC    | 343 | 160257        | 46  | tucho Ø35     |     | 253      | 47  | 2634 MK N      | 52  | 2851C        | 185 |
| 1148 WC    | 343 | 162411        | 58  | salida libre  |     | 255      | 100 | 2634 N**       | 59  | 2851C        | 332 |
| 1149N WC   | 343 | 162429        | 45  | S2)           |     | 256002   | 156 | (caudal/flow   |     | 2876 BT      | 300 |
| 1150       | 71  | 162438        | 58  | 1817 CC       | 243 | 256362   | 121 | rate)          |     | 2876 BT      | 333 |
| 1160       | 71  | 162494        | 71  | 181801        | 286 | 256      | 196 | 2634 S         | 52  | 2877 TR      | 333 |
| 1162       | 71  | 162501        | 71  | 181801 S      |     | 2600-25  | 58  | 2634 SB        | 52  | 2877 TR      | 333 |
| 1163       | 71  | 167127        | 184 | 182094        | 184 | 2600-P   | 58  | 2634 SN        | 52  | 2950C        | 223 |
| 1167       | 100 | 167172        | 70  | 1830          | 45  | 260052   | 70  | 2635MK         | 270 | 2950C        | 197 |
| 1170       | 46  | 167177        | 70  | 1836          | 245 | 2601     | 51  | 2635 MK        | 53  | 2950C        | 233 |
| 1171       | 46  | 1700C 3/4"    | 184 | 1836 y 180601 | 245 | 2601 B   | 51  | 2635 S         | 53  | 2950 C       | 360 |
| 120826     | 70  | 1700C 1/2     | 101 | 1838 S        | 240 | 2601 N   | 51  | 2637           | 57  | 2951C        | 100 |
| 1219 L     | 33  | 1700C 1/2     | 46  | 1840          | 245 | 260205   | 154 | 2639S          | 274 | 2951C        | 155 |
| 1224G      | 334 | 1700C 1/2"    | 170 | 184299        | 46  | 2602     | 50  | 2639 (1/2 -    | 58  | 2951C        | 361 |
| 1224       | 185 | 1700C 1/2"    | 156 | 184308        | 46  | 260331   | 70  | 3/4), 2634**   |     | 300018       | 121 |
| 128329     | 46  | 1700C 3/4     | 122 | 1843 WC       | 345 | 260340   | 223 | 2639 B (cau-   | 59  | 300028       | 223 |
| 1322       | 59  | 1700C 3/4     | 46  | 1844 WC       | 345 | 260376   | 70  | dal/flow rate) |     | 300035       | 46  |
| 1322 B     | 59  | 1700C 3/4     | 101 | 1864 RP240    | 241 | 2603     | 51  | 2639 MK        | 52  | 300036       | 71  |
| 1322 N     | 59  | 1700C 3/4"    | 156 | 187080        | 46  | 2603 B   | 51  | 2639 MK B      | 52  | 300037       | 46  |
| 1323       | 46  | 1700T         | 171 | 187368        | 154 | 2603 N   | 51  | 2639 MK N      | 52  | 300039       | 71  |
| 1324       | 184 | 1700T         | 101 | 1874 RP240    | 241 | 260403   | 222 | 2639 N         | 59  | 300041       | 71  |
| 1325       | 184 | 1700TE        | 156 | 1875          | 245 | 260412   | 222 | (caudal/flow   |     | 300043       | 155 |
| 1326       | 46  | 1700TE        | 101 | 1878 RP240    | 240 | 260421   | 222 | rate)          |     | 300044       | 155 |
| 1329       | 59  | 1700 T        | 46  | 1891          | 236 | 260421   | 222 | 2639 S         | 52  | 300045       | 223 |
| 1330       | 101 | 1700 TE       | 46  | 1891 VA(1167) | 236 | 260583   | 154 | 2639 SB        | 52  | 300048       | 121 |
| 1332       | 156 | 1701T         | 101 | 1891 VA(9065) | 236 | 2607 1/2 | 57  | 2639 SN        | 52  | 300050       | 223 |
| 1333       | 59  | 1701T         | 171 | 1904 S        | 261 | 2607 3/4 | 57  | 2640           | 58  | 300051       | 223 |
| 1334       | 197 | 1701 T        | 46  | 1904 T3       | 261 | 2610     | 51  | 2650L          | 58  | 300052       | 121 |
| 1336       | 46  | 173022        | 45  | 1904 VM       | 261 | 2610 B   | 51  | 2650           | 58  | 300053       | 155 |
| 1400       | 197 | 179232        | 185 | 1906 S        | 260 | 2610 B   | 352 | 2651I          | 59  | 300055       | 185 |
| 1420       | 121 | 17,30 \$      | 71  | 1906 T3       | 261 | 2610 N   | 51  | 2651I B        | 59  | 300056       | 185 |
| 1430       | 100 | 1800-35       | 347 | 1906 VM       | 261 | 2610 N   | 352 | 2651I N        | 59  | 300057       | 58  |
| 1433       | 100 | 1800-35       | 245 | 191400        | 46  | 261202 S | 55  | 2651TR         | 59  | 300059       | 185 |
| 143419     | 222 | 1800I-35      | 245 | 191418        |     | 261665   | 122 | 2651           | 59  | 300060       | 185 |
| 1450       | 46  | 1800IFV-35    | 245 | 194109        | 132 | 261736   | 331 | 2651 B         | 59  | 300061       | 185 |
| 1510       | 184 | 1800IFV-40    | 245 | 1950          | 263 | 261737   | 330 | 2651 N         | 59  | 300062       | 45  |
| 1511       | 58  | 1800N-35      | 292 | 1951          | 263 | 261831   | 184 | 2652I          |     | 300063       | 222 |
| 1515       | 58  | 1801 VA(1167) | 236 | 195657        | 46  | 261832   | 184 | 2652I B        | 59  | 300064       | 222 |
| 1516       | 45  | 1801 VA(9065) | 236 | 1961          | 263 | 261833   | 184 | 2652I N        | 59  | 300065       | 122 |
| 1517       | 293 | 1803          | 245 | 199068        | 156 | 261834   | 184 | 2652           | 59  | 300100       | 245 |
| 1521       | 46  | 1803 VA(1167) | 237 | 199356        | 46  | 261835   | 184 | 2652 B         | 59  | 300107       | 222 |
| 1522       | 99  | 1803 VA(9065) | 237 | 199374        | 71  | 261905   | 120 | 2652 N         | 59  |              |     |
|            |     |               |     | 1994 T3       | 262 |          |     |                |     |              |     |

# ÍNDICE REFERENCIAS

|                |     |                |     |             |     |                                    |     |  |     |              |     |
|----------------|-----|----------------|-----|-------------|-----|------------------------------------|-----|--|-----|--------------|-----|
| 300123         | 185 | 3117 C         | 185 | 332102      | 77  | 3382                               | 101 | 3612S                                    | 42  | 3687S        | 278 |
| 300128         | 184 | 3132C          | 184 | 3321        | 77  | 3383                               | 101 | 3612S                                    | 42  | 3687         | 46  |
| 300131         | 185 | 3132C G        | 177 | 3324S       | 95  | 3384                               | 101 | 361503                                   | 290 | 3687 S       | 40  |
| 300132         | 184 | 3132CG         | 272 | 3324 A1     | 280 | 3385MO                             | 79  | 361502 S                                 | 36  | 3687 S       | 40  |
| 300134         | 47  | 3132 C         | 185 | 3324 A3     | 281 | 3385S                              | 79  | 361502 S                                 | 36  | 3695TR       | 42  |
| 300135         | 184 | 3132 C         | 185 | 3327S       | 95  | 3385 MO                            | 144 | 361503 S                                 | 36  | 3695TR       | 42  |
| 300136         | 185 | 3132 C         | 184 | 3327 F1     | 284 | 3387S                              | 95  | 361503 S                                 | 36  | 3713M        | 101 |
| 300137         | 47  | 3132 C (1/2    | 184 | 3329N       | 98  | 3387 B1                            | 282 | 36169                                    | 35  | 3713M        | 157 |
| 300183         | 204 | - 3/4)         |     | 3330M       | 100 | 3387 B2                            | 283 | 361801                                   | 286 | 3713         | 334 |
| 300191         | 331 | 3132 C (3/4 -  | 184 | 3330M-2     | 100 | 3390C                              | 100 | 361801 S                                 | 36  | 3713 M       | 59  |
| 300192         | 331 | 3/4 )          |     | 3330        | 100 | 3390F                              | 100 | 361801 S                                 | 36  | 3713 M       | 85  |
| 300194         | 331 | 3135C G        | 177 | 3332S       | 82  | 339302AS                           | 91  | 3620                                     | 34  | 3726 M       | 335 |
| 300196         | 185 | 3135CG         | 271 | 3333M       | 82  | 339402T3                           | 91  | 3621                                     | 268 | 3726 M       | 335 |
| 300201         | 184 | 3142C          | 175 | 3333SBM     | 82  | 339502AS                           | 91  | 3624S                                    | 278 | 3726 M       | 335 |
| 300218         | 46  | VA(1167)       |     | 3333TM      | 89  | 35000                              | 70  | 3624                                     | 46  | 3749 MO      | 336 |
| 300219         | 59  | 3142 C         | 175 | 3333TSBM    | 89  | 35000 (3750)                       | 244 | 3624 S                                   | 40  | 3749 MO      | 336 |
| 300221         | 59  | 3142 C (C3142) | 185 | 333402 D    | 87  | 35000(3785)                        | 350 | 3624 S                                   | 40  | 3761         | 58  |
| 300222         | 59  | 3158C G        | 178 | 333402 R3   | 87  | 35000-2                            | 70  | 3627S                                    | 278 | 3773 AS      | 326 |
| 300223         | 59  | 3160           | 185 | 333402 S    | 87  | 35000-3                            | 244 | 3627                                     | 46  | 3773 AS      | 326 |
| 300224         | 70  | 3170           | 184 | 333402 T3   | 87  | 35100                              | 196 | 3627 S                                   | 40  | 3773 MO      | 326 |
| 300225         | 70  | 3189 SC        | 185 | 333402AS    | 87  | 35100 (6689-                       | 45  | 3627 S                                   | 40  | 3773 MO      | 326 |
| 300230         | 70  | 3190           | 184 | 333402S     | 275 | 2)                                 |     | 3630                                     | 45  | 3773 S       | 326 |
| 300231         | 184 | 3191R          | 184 | 3335M       | 88  | 35100-2                            | 293 | 3633T                                    | 46  | 3773 S       | 326 |
| 300232         | 185 | 3191           | 184 | 3335S       | 88  | 35100-3                            | 45  | 3633T                                    | 46  | 3773 T3      | 326 |
| 300259         | 46  | 3192BD         | 184 | 3337        | 94  | 3515                               | 333 | 3633T                                    | 46  | 3773 T3      | 326 |
| 3021           | 175 | 3192C          | 184 | 3339AS      | 86  | 3515 V                             | 327 | 3633TM                                   | 43  | 3786         | 350 |
| 3025           | 184 | 3192F          | 184 | 3339D       | 86  | 3518                               | 333 | 3633TSBM                                 | 43  | 3788         | 138 |
| 3027           | 180 | 3300-35        | 99  | 3339R3      | 86  | 35200                              | 70  | 3634S                                    | 41  | 3790         | 63  |
| 3029           | 175 | 3300-40        | 99  | 3339S       | 86  | 35200 (6689)                       | 45  | 3634                                     | 46  | 3795         | 344 |
| 3030           | 185 | 3300-9N        | 99  | 3339T3      | 86  | 3520 T1                            | 85  | 3634 (caudal/<br>flow rate)              | 47  | 3796         | 80  |
| 3037           | 180 | 3300C3-35      | 99  | 3341 R3     | 333 | 3521 NL                            | 333 | 3634 S                                   | 41  | 3797         | 343 |
| 3044           | 178 | 3300C3-40      | 99  | 3347RP240   | 83  | 35300-3                            | 99  | 3634 T1                                  | 41  | 3799         | 346 |
| 3045           | 181 | 3300I-40       | 99  | 334802RP240 | 92  | 3541                               | 333 | 3634 T1                                  | 41  | 40000        | 232 |
| 3046           | 181 | 3300N-35       | 292 | 3349 D      | 336 | 3541 C2                            | 327 | 3634 T1                                  | 41  | 40000 (6988) | 244 |
| 3048           | 178 | 3301VA(1167)   | 75  | 3350 R3     | 336 | 3546                               | 334 | 3634 TR                                  | 41  | 40000-2      | 232 |
| 3049           | 337 | 3301           | 75  | 335100      | 292 | 3547                               | 334 | 3634 TR                                  | 41  | 4000         | 46  |
| 3051           | 185 | 3303VA(1167)   | 76  | 3351I       | 101 | 3548                               | 335 | 3636                                     | 44  | 4001         | 46  |
| 3053           | 185 | 3303           | 76  | 3351TR      | 101 | 3551 NL                            | 337 | 3636 (Car-<br>tucho Ø35<br>salida libre) | 45  | 4002         | 156 |
| 3064 G         | 179 | 330403         | 74  | 3351        | 101 | 3553 T1                            | 336 | 3637                                     | 40  | 4003         | 293 |
| 3068 G         | 179 | 330403VA(1167) | 74  | 3352        | 101 | 3558 MS                            | 336 | 3639                                     | 46  | 4004         | 293 |
| 3086 G         | 181 | 3304VA(1167)   | 74  | 3352 I      | 101 | 3600-35                            | 45  | 3639, 3634 y                             | 46  | 40100        | 222 |
| 3086 G         | 181 | 3304           | 74  | 3353        | 99  | 3600N-35                           | 292 | 3633T                                    |     | 40100 (3388) | 99  |
| 3086 S         | 327 | 3305D          | 78  | 335402      | 92  | 3601                               | 33  | 3633T                                    |     | 40100-2      |     |
| 3086 S         | 327 | 3305S          | 78  | RPK225      |     | 3603                               | 34  | 3639S                                    | 41  | 40100-2      | 222 |
| 3090           | 185 | 3305T3         | 78  | 335402RM250 | 93  | 3604                               | 32  | 3639S                                    | 41  | 40100-2      | 99  |
| 3091           | 185 | 3306N          | 97  | 335402RM300 | 93  | 3605                               | 45  | 3639T1                                   | 41  | (3388)       |     |
| 3092 H/C       | 185 | 33071/2        | 94  | 335402RP240 | 93  | 3605 (M24x1<br>Perlator tipo<br>D) | 45  | 3639T1                                   | 41  | 40101        | 99  |
| 3092 N/F       | 185 | 33073/4        | 94  | 3355RM250   | 84  | 3605 S                             | 38  | 3639TR                                   | 41  | 40200        | 99  |
| 3101C VA(1167) | 174 | 3308D          | 78  | 3355RM300   | 85  | 3605 T1                            | 38  | 3639TR                                   | 41  | (3388KC2)    |     |
| 3101 C         | 174 | 3308S          | 78  | 3355RP240   | 85  | 3605 T1                            | 38  | 3639 (caudal/<br>flow rate)              | 47  | 40200-2      | 99  |
| 3103C          | 174 | 3308T3         | 78  | 3355RPK225  | 85  | 3605 TR                            | 38  | 3639 (Ø25)                               | 46  | (3388-2KC2)  |     |
| VA(1167)       |     | 3309N          | 97  | 3356RM250   | 90  | 3605 TR                            | 38  | 3639 S                                   | 41  | 40300-2      | 222 |
| 3103 C         | 174 | 3310           | 75  | 3356RM300   | 90  | 3605 TR                            | 38  | 3639 TR                                  | 41  | 40300-2      | 232 |
| 3103 C         | 184 | 3311           | 75  | 3356RP240   | 90  | 3605 TR                            | 38  | 365100                                   | 292 | 40300-2      | 99  |
| 3105C G        | 176 | 331202S        | 92  | 3356RPK225  | 90  | 3605 TR                            | 38  | 3651I                                    | 47  | (3388-2KC3)  |     |
| 3105C S        | 176 | 331502         | 288 | 3357I       | 101 | 3607 1/2                           | 40  | 3651TR                                   | 47  | 4117 WC      | 344 |
| 3105 C         | 184 | 331502 S       | 81  | 3358RM250   | 84  | 3607 3/4                           | 40  | 3654RK300                                | 43  | 4117 WC      | 344 |
| 3105 C         | 184 | 331503 S       | 81  | 3358RM300   | 85  | 36071/2                            | 40  | 3654RK300                                | 43  | 4118 WC      | 344 |
| 3107C 1/2      | 180 | 3315B2         | 80  | 3358RP240   | 85  | 36071/2                            | 40  | 3654RM300                                | 42  | 4118 WC      | 344 |
| 3108C G        | 176 | 3315S          | 80  | 3358RPK225  | 85  | 36073/4                            | 40  | 3654RM300                                | 42  | 4119 WC      | 344 |
| 3108C S        | 176 | 33169          | 75  | 3359        | 101 | 36073/4                            | 40  | 3657I                                    | 47  | 4119 WC      | 344 |
| 3108 C         | 184 | 331801         | 286 | 3369        | 96  | 3608                               | 45  | 3659I                                    | 47  | 4430         | 223 |
| 3109C          | 185 | 331801 S       | 81  | 3370        | 99  | 3608 S                             | 38  | 3675M                                    | 45  | 4552         | 346 |
| 3109 C         | 182 | 3318A3         | 80  | 3371A       | 76  | 3608 S                             | 38  | 3676S                                    | 35  | 4700-25      | 120 |
| 3109 C         | 184 | 3318S          | 80  | 3375        | 100 | 3608 T1                            | 38  | 3676 S                                   | 35  | 4700-35      | 120 |
| 3110C          | 175 | 3319H1         | 98  | 3376 S      | 76  | 3608 T1                            | 38  | 3685 MOS                                 | 37  | 4700-9N      |     |
| 3110CVA(1167)  | 175 | 3319H2         | 98  | 3379V1      | 97  | 3608 TR                            | 38  | 3685 MOS                                 | 37  | 4700N-35     | 292 |
| 3110 C         | 185 | 332002         | 77  | 3379V2      | 97  | 3608 TR                            | 38  | 3685 S                                   | 37  | 4702         | 106 |
| 3117 C         | 182 | 3320           | 77  | 3380        | 99  | 3610                               | 33  | 3685 S                                   | 37  | 4703         | 107 |
|                |     |                |     |             |     | 3611                               | 34  |  |     |              |     |

|                    |     |                |     |                |     |               |     |               |     |               |     |
|--------------------|-----|----------------|-----|----------------|-----|---------------|-----|---------------|-----|---------------|-----|
| 4707 1/2           | 119 | 4736 MK        | 116 | 491503         | 290 | 5505 YKS      | 215 | 6203 VA(1167) | 161 | 6403 VA(1167) | 201 |
| 4707 3/4           | 119 | 4736 S         | 116 | 491502 S       | 130 | 5505 YKVM     | 215 | 6205 MO       | 162 | 6403          | 201 |
| 47073/4            | 119 | 4737           | 119 | 491503 S       | 130 | 5506Y         | 222 | 6205 S        | 162 | VA(9065)      | 201 |
| 4709               | 120 | 4737 (sin vo-  | 120 | 491801         | 286 | 5507Y CC      | 221 | 62071/2       | 169 | 6405 S        | 203 |
| 4710N              | 267 | lante /without |     | 491802 S       | 130 | 5508Y K       | 223 | 62073/4       | 169 | 6405 T1       | 203 |
| 4710 N             | 108 | handle)        |     | 4920           | 128 | 5508 YKS      | 215 | 6208 MO       | 162 | 6405 T3       | 203 |
| 4713B              | 334 | 4740           | 120 | 4921, 4929 y   | 133 | 5508 YKT1     | 215 | 6208 S        | 162 | 6407 CC       | 206 |
| 4713N              | 334 | 4741           | 347 | 4966           |     | 5508 YKVM     | 215 | 621202 S      | 167 | 6408 S        | 203 |
| 4713 MK            | 121 | 4742S          | 117 | 4921           | 127 | 5509 Y        | 221 | 6220          | 161 | 6408 T1       | 203 |
| 4713 P             | 305 | 4742 S         | 117 | 4921 y 4929    | 133 | 551002        | 223 | 6224S         | 279 | 6408 T3       | 203 |
| 471503             | 290 | 4743           | 324 | 4925MK         | 129 | 5511Y         | 223 | 6224 A1       | 280 | 6410          | 201 |
| 471502 S           | 113 | 4748           | 335 | 4925S          | 129 | 551503        | 290 | 6224 A3       | 281 | 6411          | 201 |
| 471503 S           | 113 | 4749 MK        | 336 | 4925           | 133 | 551502 S      | 217 | 6224 S        | 168 | 6411 VA(1167) | 201 |
| 4715               | 120 | 4749 MKB       | 336 | 4925 MK        | 129 | 5515Y         | 223 | 6225          | 170 | 6411 VA(9065) | 201 |
| 4715 B1            | 112 | 4749 MKN       | 336 | 4925 S         | 129 | 5515 YB1      | 216 | 6227S         | 279 | 641502        | 288 |
| 4715 S             | 112 | 475100         | 292 | 4928MK         | 129 | 5515 YS       | 216 | 6227          | 171 | 641503        | 290 |
| 471801             | 286 | 4751D          | 122 | 4928S          | 129 | 5517Y CC      | 221 | 6227 F1       | 284 | 641502 S      | 205 |
| 471801 S           | 113 | 4751I          | 122 | 4928 MK        | 129 | 5517Y CC y    | 223 | 6227 S        | 168 | 641503 S      | 205 |
| 4718               | 121 | 4751 TR        | 122 | 4928 S         | 129 | 5526Y         |     | 6230          | 170 | 6415 B1       | 204 |
| 4718 A1            | 112 | 4752           | 122 | 4928 y 4925    | 133 | 551801        | 286 | 6233M         | 273 | 6415 S        | 204 |
| 4718 S             | 112 | 4753           | 120 | 4929           | 127 | 551801 S      | 217 | 6233T M       | 164 | 6417 CC       | 206 |
| 4719 L             | 107 | 4754 RK250     | 117 | 4930           | 120 | 5518Y         | 223 | 6233T SB M    | 164 | 641801        | 286 |
| 4720               | 109 | 4758 RK250     | 117 | 4931           | 126 | 5518 YA1      | 216 | 6233 M        | 163 | 641801 S      | 205 |
| 4721, 4729 y       | 120 | 4760T          | 263 | 4943 WC        | 345 | 5518 YS       | 216 | 6233 S BM     | 163 | 6418 A3       | 204 |
| 4766               |     | 4760T          | 122 | 4944 WC        | 345 | 5519NY        | 223 | 623402 MO     | 166 | 6418 S        | 204 |
| 4721               | 108 | 4766           | 121 | 4966           | 133 | 5519 NY       | 220 | 623402 S      | 166 | 642002        | 202 |
| 4721 y 4729        | 120 | 4766 (Conjun-  | 121 | 4966 (Conjun-  | 133 | 5519 Y        | 358 | 623402S       | 275 | 642102        | 202 |
| 4723S              | 279 | to/Set)        |     | to/Set)        |     | 5522Y         | 223 | 6235MO        | 271 | 6421          | 202 |
| 4723               | 122 | 4766 (Duchita- | 121 | 4966 (Duchita- | 133 | 5522 Y        | 213 | 6235 MO       | 163 | 6436          | 206 |
| 4723 (Ø25)         | 122 | ta/ Shower)    |     | ta/Hands-      |     | 5522 YS       | 213 | 6235 S        | 163 | 6443 WC       | 345 |
| 4723 F1            | 284 | 4766 (Flexo/   | 121 | hower)         |     | 5523Y         | 222 | 6237          | 169 | 6444 WC       | 345 |
| 4723 S             | 118 | Hose)          |     | 4966 (Flexo/   | 133 | 5526Y         | 223 | 6239S         | 275 | 6491          | 200 |
| 4724S              | 279 | 4766 (Muelle/  | 121 | Hose)          |     | 5526 Y        | 220 | 6239 MO       | 166 | 6491 VA(1167) | 200 |
| 4724               | 122 | Spring)        |     | 4966 (Muelle/  | 133 | 5530M         | 223 | 6239 S        | 166 | 6491 VA(9065) | 200 |
| 4724 A1            | 280 | 4769           | 122 | Spring)        |     | 5531          | 223 | 6240          | 170 | 6499          | 206 |
| 4724 A3            | 281 | 4770-1         | 120 | 4970           | 120 | 5536Y         | 222 | 6242          | 161 | 64C300677     | 205 |
| 4724 S             | 118 | 4771A          | 107 | 4980           | 45  | 5536 Y        | 220 | 6242 VA(1167) | 161 | 64C300678     | 205 |
| 4725               | 120 | 4771R          | 107 | 4980 \$        | 70  | 5543Y WC      | 345 | 6250          | 170 | 64D300 676    | 205 |
| 4725 MK            | 110 | 4771           | 120 | 4,60 \$        | 71  | 5544Y WC      | 345 | 6251I         | 171 | 6552 BLI      | 337 |
| 4725 S             | 110 | 4771 (derecha) | 121 | 5000           | 46  | 5566Y         | 223 | 6251TR        | 171 | 6553 BLI      | 337 |
| 4726               | 335 | 4771 (izquier- | 121 | 5069 E4        | 251 | 5566 Y        | 219 | 6251          | 171 | 6554 BLI      | 337 |
| 4726 M             | 335 | da)            |     | 5069 EF        | 251 | 5567Y         | 223 | 6252I         | 171 | 6600-35       | 196 |
| 4726 MB            | 335 | 4771 A         | 107 | 5070/12 E4     | 251 | 5567 Y        | 219 | 6252          | 171 | 6600-35       | 347 |
| 4726 MN            | 335 | 4771 R         | 107 | 5070/12 EF     | 251 | 5568Y         | 223 | 6253          | 170 | (6600)        |     |
| 4728               | 120 | 4773 MK        | 328 | 5070/17 E4     | 251 | 5568 Y        | 218 | 625402        | 167 | 6600-9N       | 196 |
| 4728 MK            | 110 | 4773 S         | 328 | 5070/17 EF     | 251 | 5569Y         | 223 | RM250         |     | 6600I-35      | 196 |
| 4728 S             | 110 | 4780           | 120 | 5079 E4        | 251 | 5569 Y        | 218 | 625402        | 167 | 6600IFV-35    | 196 |
| 4729               | 108 | 4783           | 122 | 5079 EF        | 251 | 5580          | 70  | RM300         |     | 6600N-35      | 292 |
| 4730               | 120 | 4784           | 122 | 5500N-35       | 292 | 5591YK        | 212 | 6255          | 170 | 6601          | 188 |
| 4731               | 107 | 4785 MK        | 111 | 5500Y-35       | 347 | 5591YKVA1167  | 212 | 6257I         | 171 | 6601 VA(1167) | 188 |
| 4732               | 121 | 4785 S         | 111 | 5500Y-35       | 222 | 5591YKVA9065  | 212 | 6259          | 171 | 6601 VA(9065) | 188 |
| 4733T              | 122 | 4787S          | 279 | 5500Y-40       | 222 | 5592 YK       | 220 | 6282          | 171 | 6603          | 189 |
| 4733T (C4733)      | 122 | 4787           | 122 | 5500YC3-40     | 222 | 5599N MED     | 395 | 6283          | 171 | 6603 VA(1167) | 189 |
| 4733T (1/2-1/2)    | 122 | 4787 B1        | 282 | 5500YI-35      | 222 | 5599YK        | 222 | 6284          | 171 | 6603          | 189 |
| 4733T (1/2-3/4)    | 122 | 4787 B2        | 283 | 5500YIFV-35    | 222 | 5599 YK       | 221 | 6287S         | 279 | VA(9065)      |     |
| 4733T MK           | 272 | 4787 S         | 118 | 550102         | 212 | 5620 MED      | 395 | 6287 B1       | 282 | 6605 NS       | 191 |
| 4733T y 4787       | 122 | 4788           | 107 | 550102 (Ø40    | 222 | 5811 AS       | 325 | 6287 B2       | 283 | 6605 NT1      | 191 |
| 4733T y 4787 (Ø35) | 122 | 4789SC         | 121 | salida condu-  |     | 5812 T3       | 336 | 6287 S        | 168 | 6605 NT3      | 191 |
| 4733               | 120 | 4790           | 50  | cida)          |     | 5813 TR       | 336 | 6291          | 170 | 6607 CC       | 195 |
| 4733 MK            | 114 | 4795           | 120 | 550102         | 212 | 5840 T3       | 80  | 6400-35       | 208 | 6608 NS       | 192 |
| 4733 SB            | 121 | 4796           | 324 | VA(1167)       |     | 5849 AS       | 336 | 6400-35       | 347 | 6608 NT1      | 192 |
| 4733 SBMK          | 114 | 4797           | 344 | 550102         | 212 | 5890Y         | 222 | (6400)        |     | 6608 NT3      | 192 |
| 4733 TMK           | 115 | 4799           | 324 | VA(9065)       |     | 5892Y         | 222 | 6400-9N       | 208 | 6610          | 188 |
| 4733 TSBMK         | 115 | 4900-25        | 132 | 550302         | 214 | 6000          | 46  | 6400I-35      | 208 | 661502        | 288 |
| 4734S              | 275 | 4900-35        | 132 | 550302         | 214 | 6201          | 160 | 6400IFV-35    | 208 | 661503        | 290 |
| 4734 MK            | 116 | 4900N-35       | 292 | VA(9065)       |     | 6201 VA(1167) | 160 | 6400N-35      | 292 | 661502 S      | 194 |
| 4734 S             | 116 | 4902           | 126 | 5503Y          | 222 | 6202 VA(1167) | 160 | 6401          | 200 | 661503 S      | 194 |
| 4736S              | 275 | 4910           | 127 | 5505Y K        | 222 | 6203          | 161 | 6401 VA(1167) | 200 | 6615 B1       | 193 |
|                    |     | 491502         | 288 | 5505YKT1       | 215 |               |     | 6401 VA(9065) | 200 | 6615 S        | 193 |
|                    |     |                |     |                |     |               |     | 6403          | 201 |               |     |

|                 |     |                 |     |              |     |                         |     |                         |     |                     |     |
|-----------------|-----|-----------------|-----|--------------|-----|-------------------------|-----|-------------------------|-----|---------------------|-----|
| 6617 CC         | 195 | 7001            | 248 | 7009 CA21EF  | 255 | 7029(x1)                | 254 | 7505 MO                 | 65  | 9000N               | 99  |
| 661801          | 286 | VA(1167E4)      |     | 7009 CAI30E4 | 255 | CB21EFR                 |     | 7505 S                  | 65  | 9065                | 257 |
| 661801 S        | 194 | 7001            | 248 | 7009 CAI30EF | 255 | 7029(x1)                | 254 | 7508 MO                 | 65  | 9065 (P.V.C.)       | 233 |
| 6618 A1         | 193 | VA(1167EF)      |     | 7009 CB21E4  | 255 | CB30E4R                 |     | 7508 S                  | 65  | 9070-2              | 170 |
| 6618 S          | 193 | 7002(x1)E4A     | 252 | 7009 CB21EF  | 255 | 7029(x1)                | 254 | 7510                    | 63  | 9072                | 100 |
| 662002          | 190 | 7002(x1)E4R     | 252 | 7009 CB30E4  | 255 | CB30EFA                 |     | 7511                    | 63  | 9300-40             |     |
| 6620            | 190 | 7002(x1)EFA     | 252 | 7009 CB30EF  | 255 | 7029(x1)                | 254 | 7511 (Ø35 salida libre) | 70  | 9300-9N             |     |
| 662102          | 190 | 7002(x1)EFR     | 252 | 7010 E4      | 249 | CB30EFR                 |     | “C2”                    |     | 93001-9N            |     |
| 6621            | 190 | 7003 E4         | 249 | 7010 EF      | 249 | 7042 E4                 | 249 | 7511 VA1167             | 63  | 930102              | 137 |
| 6622            | 189 | 7003 EF         | 249 | 7010         | 249 | 7042 EF                 | 249 | 751502                  | 288 | 930102              | 137 |
| 6622 S          | 189 | 7003            | 249 | VA(1167E4)   |     | 7042 VAE4               | 249 | 751503                  | 290 | VA(1167)            |     |
| 6630M           | 208 | VA(1167E4)      |     | 7010         | 249 | 710                     | 323 | 751502 S                | 68  | 9301VA(1167)        | 137 |
| 6630M           | 223 | 7003            | 249 | VA(9065E4)   |     | 711                     | 322 | 751503 S                | 68  | 9301                | 137 |
| 6630M           | 196 | VA(1167EF)      |     | 7012(x1)E4A  | 252 | 712 N                   | 400 | 7515 S                  | 71  | 9303VA(1167)        | 139 |
| 6630P           | 196 | 7003            | 249 | 7012(x1)E4R  | 252 | 720                     | 145 | 7515 S                  | 67  | 9303                | 139 |
| 6636            | 195 | VA(9065E4)      |     | 7012(x1)EFA  | 252 | 7238                    | 402 | 75169                   | 64  | 9305S               | 141 |
| 6643 WC         | 345 | 7004 SE4        | 250 | 7012(x1)EFR  | 252 | 7239                    | 403 | 751801                  | 286 | 9305T1              | 141 |
| 6643 WC y       | 347 | 7004 SEF        | 250 | 7019 CA21E4  | 256 | 7250                    | 398 | 751801 S                | 68  | 9305T3              | 141 |
| 6644 WC         |     | 7004 VME4       | 250 | 7019 CA21EF  | 256 | 7270                    | 398 | 7518                    | 71  | 9305                | 155 |
| 6644 WC         | 345 | 7004 VMEF       | 250 | 7019 CAI30E4 | 256 | 7280                    | 398 | 7518 S                  | 67  | 9308S               | 141 |
| 6680            | 196 | 7005(x1)E4A     | 252 | 7019 CAI30EF | 256 | 7290                    | 398 | 7520                    | 64  | 9308T1              | 141 |
| 66C300674       | 194 | 7005(x1)E4R     | 252 | 7019 CB21E4  | 256 | 7300C                   | 121 | 7520                    | 64  | 9308T3              | 141 |
| 66D300672       | 194 | 7005(x1)EFA     | 252 | 7019 CB21EF  | 256 | 7300F                   | 121 | 752102                  | 64  | 9308                | 155 |
| 6880            | 196 | 7005(x1)EFR     | 252 | 7019 CB30E4  | 256 | 733                     | 399 | 7521                    | 64  | 9310                | 137 |
| 68,30 \$        | 71  | 7006 SE4        | 250 | 7019 CB30EF  | 256 | 734                     | 399 | 7521 (caño/ spout)      | 71  | 9311                | 137 |
| 6900-2)         | 233 | 7006 SEF        | 250 | 7028(x1)     | 253 | 7401                    | 403 | 7521 (cuerpo/ body)     | 71  | 931502              | 288 |
| 6900-40         | 233 | 7006 VME4       | 250 | CE08E4A      |     | 7403                    | 403 | 7530                    | 70  | 931503              | 290 |
| 6900-9N         | 233 | 7006 VMEF       | 250 | 7028(x1)     | 253 | 7405                    | 403 | 931502 S                | 146 | 931503 S            | 146 |
| 6900I-40        | 233 | 70071/2(x1) E4A | 252 | CE08E4R      |     | 7406                    | 403 | 9315                    | 155 | 9315 B2             | 145 |
| 6900N-35        | 292 | 70071/2(x1) E4R | 252 | CE08EFA      |     | 7407                    | 403 | 9315 S                  | 145 | 93169               | 138 |
| 6901            | 226 | 70071/2(x1) E4R | 252 | 7028(x1)     | 253 | 7408                    | 403 | 931801                  | 286 | 931801 S            | 146 |
| 6901 VA(9065)   | 226 | 70071/2(x1) EFA | 252 | CE08EFA      |     | 742                     | 402 | 931801 S                | 146 | 9318A1              | 145 |
| 6903            | 227 | 70071/2(x1) EFA | 252 | 7028(x1)     | 253 | 742005                  | 407 | 9318S                   | 145 | 9318                | 155 |
| 6903 VA(9065)   | 227 | 70071/2(x1) EFR | 252 | CE10E4A      |     | 743010                  | 407 | 9319H1                  | 153 | 9319H2              | 153 |
| 6905 S          | 228 | 70073/4(x1) E4A | 252 | 7028(x1)     | 253 | 743015                  | 407 | 932002                  | 140 | 9320                | 140 |
| 6905 VM         | 228 | 70073/4(x1) E4R | 252 | CE10E4R      |     | 743107                  | 407 | 932102                  | 140 | 9321                | 140 |
| 6905 VP         | 228 | 70073/4(x1) E4R | 252 | CE10EFA      |     | 743303                  | 407 | 9321 (caño/ spout)      | 155 | 9321 (cuerpo/ body) | 155 |
| 6906            | 231 | 70073/4(x1) EFA | 252 | 7028(x1)     | 253 | 743605                  | 407 | 9324S                   | 148 | 9324A1              | 280 |
| 6907N CC        | 232 | 70073/4(x1) EFR | 252 | CE10EFR      |     | 743749                  | 407 | 9324 A3                 | 281 | 9327S               | 279 |
| 6908 S          | 228 | 70073/4(x1) EFA | 252 | 7028(x1)     | 253 | 743760                  | 407 | 9327                    | 156 | 9327 (Ø25)          | 156 |
| 6908 VM         | 228 | 70073/4(x1) EFR | 252 | CE11E4A      |     | 743761                  | 407 | 9327 F1                 | 284 | 9327 S              | 148 |
| 6908 VP         | 228 | 70073/4(x1) EFR | 252 | 7028(x1)     | 253 | 743762                  | 407 | 9328S                   | 303 | 9328 S              | 386 |
| 6909            | 231 | 7007T15(x1) E4A | 252 | CE11E4R      |     | 743790                  | 407 | 9329N                   | 153 | 9333M               | 144 |
| 6910            | 227 | 7007T15(x1) E4A | 252 | 7028(x1)     | 253 | 743795                  | 407 | 9333SBM                 | 144 | 9333T               | 156 |
| 6911 CC         | 232 | 7007T15(x1) E4R | 252 | CE11EFA      |     | 743 S                   | 402 | 9333T (1/2"- 1/2")      | 157 | 9333T (M15- 1/2")   | 157 |
| 691502          | 288 | 7007T15(x1) E4R | 252 | 7028(x1)     | 253 | 743                     | 402 | 9333TM                  | 149 | 9333TSBM            | 149 |
| 691503          | 290 | 7007T15(x1) EFA | 252 | CE11EFR      |     | 7452                    | 399 | 9333TSBM                | 149 |                     |     |
| 691502S         |     | 7007T15(x1) EFA | 252 | 7029(x1)     | 254 | 7453                    | 400 |                         |     |                     |     |
| 6915N B1        | 229 | 7007T15(x1) EFR | 252 | CA21E4A      |     | 7454                    | 400 |                         |     |                     |     |
| 6915N S         | 229 | 7007T18(x1) E4A | 252 | 7029(x1)     | 254 | 7455                    | 400 |                         |     |                     |     |
| 691801          | 286 | 7007T18(x1) E4A | 252 | CA21E4R      |     | 7456                    | 401 |                         |     |                     |     |
| 691801 S        | 230 | 7007T18(x1) E4R | 252 | 7029(x1)     | 254 | 7457                    | 401 |                         |     |                     |     |
| 6918N A1        | 229 | 7007T18(x1) E4R | 252 | CA21EFA      |     | 745                     | 404 |                         |     |                     |     |
| 6918N S         | 229 | 7007T18(x1) EFA | 252 | 7029(x1)     | 254 | 7466                    | 401 |                         |     |                     |     |
| 6919            | 358 | 7007T18(x1) EFA | 252 | 7029(x1)     | 254 | 746                     | 404 |                         |     |                     |     |
| 6919 N          | 231 | 7007T18(x1) EFR | 252 | CA21EFR      |     | 748X1                   | 402 |                         |     |                     |     |
| 6930 med        | 233 | 7007T18(x1) EFR | 252 | 7029(x1)     | 254 | 748X1CAI30              | 402 |                         |     |                     |     |
| 6970            | 233 | 7007T22(x1) E4A | 252 | CAI30E4A     |     | 7490                    | 399 |                         |     |                     |     |
| 6975            | 233 | 7007T22(x1) E4R | 252 | 7029(x1)     | 254 | 749                     | 404 |                         |     |                     |     |
| 6980            | 232 | 7007T22(x1) E4R | 252 | CAI30E4R     |     | 7500-25                 | 70  |                         |     |                     |     |
| 6991 K          | 226 | 7007T22(x1) EFA | 252 | 7029(x1)     | 254 | 7500-35                 | 70  |                         |     |                     |     |
| 6991 K VA(1167) | 226 | 7007T22(x1) EFA | 252 | CAI30EFA     |     | 7500-9N                 | 70  |                         |     |                     |     |
| 6991 K VA(9065) | 226 | 7007T22(x1) EFR | 252 | 7029(x1)     | 254 | 7500IFV-35              | 70  |                         |     |                     |     |
| 6999 MED        | 231 | 7008 CE08E4     | 253 | CAI30EFR     |     | 7500N-35                | 292 |                         |     |                     |     |
| 7001VA(9065E4)  | 248 | 7008 EF         | 253 | 7029(x1)     | 254 | 7501                    | 62  |                         |     |                     |     |
| 7001 E4         | 248 | 7009 CA21E4     | 255 | CB21E4A      |     | 7503                    | 62  |                         |     |                     |     |
| 7001 EF         | 248 |                 |     | 7029(x1)     | 254 | 7503 (rótu-la+aireador) | 70  |                         |     |                     |     |
|                 |     |                 |     | CB21E4R      |     | 7503 y 7521             | 70  |                         |     |                     |     |
|                 |     |                 |     | CB21EFA      |     | 7505                    | 70  |                         |     |                     |     |

|                                     |     |                    |     |              |     |                   |     |           |     |              |     |
|-------------------------------------|-----|--------------------|-----|--------------|-----|-------------------|-----|-----------|-----|--------------|-----|
| 9333                                | 154 | 9553               | 197 | (TSC10)      | 156 | BHRK300           | 321 | C4420     | 155 | DT1-CRA      | 70  |
| 9333 (C6333)                        | 155 | 9555               | 100 | (TSC12)      | 70  | BHRK400           | 321 | C4733     | 121 | DT1-CRA      | 99  |
| 9338 S                              | 304 | 9556               | 100 | (TSC6)       | 99  | BHRM250           | 320 | C4733     | 122 | DT3-CN       |     |
| 9340                                | 154 | 9564               | 100 | (TSC6)       | 154 | BHRM300           | 320 | C6201     | 170 | DT3-CN       | 70  |
| 9342DPRK250                         | 387 | 9565               | 100 | (TSC6)       | 154 | BHRM400           | 320 | C6202     | 170 | E1/2- 3/4 ST | 46  |
| 9342RP240                           | 387 | 9566               | 121 | (TSC8)       | 208 | BHRP240           | 322 | C6203     | 170 | E1/2 3/4 T   |     |
| 9342                                | 305 | 9567               | 223 | (TSC9)       | 70  | BHRPK225          | 322 | C6205     | 170 | E1/2 3/4T    | 101 |
| DPRK250                             |     | 9568               | 223 | AGM-2I       | 120 | BHRP 240          | 80  | C6320     | 170 | E1/2 3/4T    | 171 |
| 9342 RP240                          | 304 | 9587               | 223 | AGM-2I       | 245 | BK350             | 323 | C6333     | 100 | E1/2 3/4T    | 122 |
| 9342 RPK225                         | 305 | 982402 AS          | 326 | AGM-2I       | 223 | BM3044            | 185 | C6333     | 46  | EBD-ITC      | 233 |
| 9344DPRK250                         | 388 | 982402 C2          | 326 | AGM-2I       | 45  | BM3310            | 100 | CA21      | 257 | EBDK-2       | 121 |
| 9344RP240                           | 388 | 982402 S           | 326 | AGM-3I       | 184 | BMA               | 46  | CA21      | 185 | EBDN-2       | 71  |
| 9344                                | 305 | 982402 T1          | 326 | AGM-4D       | 184 | BMD               | 209 | CAI 30    | 257 | EBRD SV      | 47  |
| DPRK250                             |     | 982402 T3          | 204 | AGM-5D       | 170 | BMK               | 121 | CB21      | 257 | EBRT SV      | 47  |
| 9344 RP240                          | 304 | 982402 VP          | 326 | AGM-6I       | 100 | BMNK              | 121 | cb30      | 257 | ED-ITC       | 233 |
| 9344 RPK225                         | 305 | 9843 C2            | 327 | AGM-6I       | 71  | BMR               | 58  | CC06      | 233 | EDK-2        | 121 |
| 9347RPK225                          | 142 | 9843 S             | 327 | AGTI         | 46  | BRF               | 120 | CC07/11   | 209 | EDN-2        | 71  |
| 9351TR                              | 156 | 9843 T3            | 327 | AGTI         | 122 | BRF               | 100 | CC07      | 223 | ETDI         | 47  |
| 9353                                | 156 | 9843 VM            | 327 | AGTI         | 101 | BRF               | 70  | CC07 /11  | 197 | ETD          | 47  |
| 9355RPK225                          | 143 | 9843 VP            | 327 | AGTI (AGT)   |     | BRF               | 45  | CC10      | 233 | ETI          | 47  |
| 9358RPK225                          | 142 | 9863               | 181 | AGTI (AGT)   | 171 | BV15              | 323 | CC17      | 197 | E 1/2 3/4    | 121 |
| 9359I                               | 156 | 9873               | 324 | AGTI (AGT)   | 263 | BV400             | 319 | CC8102    | 396 | E 1/2 3/4    | 170 |
| 9359                                | 156 | 9875               | 331 | AGT          | 58  | BVRG200           | 323 | CC.06-2   | 245 | E 1/2 3/4    | 71  |
| 9360                                | 156 | 987602             | 331 | AG           | 257 | BVRK250           | 321 | CC.17     | 245 | E 1/2 3/4    | 100 |
| 9369                                | 155 | 9879               | 331 | ALC1         | 47  | BVRK300           | 321 | CDO3044   | 185 | E 1/2-3/4    | 155 |
| 9369 (codo/<br>elbow)               | 155 | 9989 SC            | 122 | ALC1         | 156 | BVRK400           | 321 | CDOA3369  | 100 | E 1/2-3/4 ST | 46  |
| 9369 (Ø40<br>salida condu-<br>cida) | 154 | 9989 SC            | 223 | ALC1         | 184 | BVRM250           | 320 | CDOA3369  | 155 | F466         | 121 |
| 9374RP240                           | 386 | 9989 SC            | 100 | ALC1         | 122 | BVRM300           | 320 | CE08Y     | 197 | F466         | 223 |
| 9374 RP240                          | 303 | 9989 SC            | 46  | ALC3         | 263 | BVRM400           | 320 | CE08Y     | 185 | F468         | 223 |
| 9376 S                              | 138 | 9990+ARD           | 80  | ALK1         | 122 | BVRP240           | 322 | CE10      | 257 | F6320        | 170 |
| 9378RP240                           | 386 | 9990ARD            | 324 | ALK1         | 263 | BVRPK225          | 322 | CE11      | 257 | FTE          | 101 |
| 9378 RP240                          | 303 | 9990               | 181 | ALT1         | 156 | BX9342RP240       | 304 | CE28D     | 223 | FTE          | 47  |
| 9379V1                              | 152 | (33001-2)          | 99  | ALT1         | 47  | BX9342R-<br>PK225 | 305 | CEA       | 100 | FTE          | 122 |
| 9379V1 y                            | 155 | (3300-2)           | 99  | ALT1         | 101 | BX-               | 305 | CEA       | 155 | FTE          | 157 |
| 9379V2                              |     | (3388-2 K C3)      | 222 | ALT1         | 122 | 9344DPRK250       |     | CEX2800H  | 100 | F 466        | 360 |
| 9379V2                              | 152 | (3388-2)           | 99  | ALT350       | 45  | BX9344RP240       | 304 | CEX2800H  | 155 | F 468        | 360 |
| 9382                                | 156 | (3388-2)           | 154 | ALT400       | 99  | BX9344R-<br>PK225 | 305 | CEX2800V  | 100 | GL6233       | 170 |
| 9382                                | 156 | (4700(25))         | 120 | ALT401       | 99  | BX9374RP240       | 303 | CEX2800V  | 155 | H1380        | 395 |
| 9382                                | 156 | (4700(35))         | 120 | ALT5         | 47  | BX9378RP240       | 303 | CK21      | 121 | H1390        | 395 |
| 9382                                | 156 | (4700-2)           | 120 | ALT6         | 184 | BX9378RP240       | 303 | CK29      | 121 | H1904 S      | 384 |
| 9383                                | 156 | (4900NK-<br>L(25)) | 132 | ALTOS - HIGH | 356 | BX9448RM250       | 298 | CLÁSICO - | 359 | H1906 S      | 384 |
| 9384                                | 156 | (6400-2)           | 208 | ARD20        | 185 | BX9448RM250       | 298 | CLASIC    |     | H1994 T3     | 384 |
| 9385 S                              | 144 | (6400I)            | 208 | ARD 15       | 245 | BX9448RP240       | 298 | CLC       | 70  | H220         | 395 |
| 9386                                | 155 | (6400I)            | 208 | ARD 15       | 101 | BX9448R-<br>PK225 | 299 | CLEA      | 292 | H3303        | 382 |
| 9387S                               | 148 | (6689-2)           | 208 | ARD 15       | 45  | BX9454RM250       | 300 | CLEK      | 292 | H3303        | 382 |
| 9387                                | 156 | (6900I)            | 233 | ARD 15 EMP   | 46  | BX9454RM300       | 300 | CLET      | 292 | VA(1167)     |     |
| 9387 B1                             | 282 | (6988-2)           | 232 | B350         | 323 | BX9454RP240       | 300 | CPE       | 361 | H330402      | 382 |
| 9387 B2                             | 283 | (7500-2)           | 70  | BA390        | 319 | BX9454R-<br>PK225 | 300 | CPE       | 223 | H330402      | 382 |
| 9400N-35                            | 292 | (7500-3)           | 70  | BAC1         | 71  | BX1874 RP240      | 241 | CPE       | 100 | VA(1167)     |     |
| 9412 S                              | 298 | (9300-2)           | 154 | BAC2602      | 58  | BX1878 RP240      | 240 | CT466     | 121 | H330403      | 382 |
| 9434D                               | 151 | (9300-2I)          | 154 | BAC2         | 71  | C2401             | 245 | CT466     | 223 | H330403      | 382 |
| 9434S                               | 151 | (AGT)              | 156 | BAC3132      | 185 | C2402             | 46  | CT467     | 223 | VA(1167)     |     |
| 9434T1                              | 151 | (AGT)              | 101 | BAC3142      | 185 | C2403             | 46  | CT468     | 223 | H3305 S      | 383 |
| 9434 S                              | 275 | (AGT)              | 122 | BAC3319H     | 100 | C2601             | 58  | CT469     | 223 | H3308 S      | 383 |
| 9439D                               | 151 | (CE-21D)           | 155 | BAC3369      | 100 | C2610             | 58  | CT 466    | 360 | H3310        | 382 |
| 9439S                               | 151 | (CE-28L)           | 155 | BAC3371      | 121 | C2801             |     | CT 467    | 360 | H3334 S      | 383 |
| 9439T1                              | 151 | (CE-28U)           | 155 | BAC3 (BMD)   | 185 | C2801             | 100 | CT 468    | 360 | H3339 S      | 383 |
| 9439 S                              | 275 | (CE21D)            | 100 | BAC3 (BMD)   | 223 | C2802             |     | CT 469    | 360 | H5501        | 380 |
| 9448RPK225                          | 299 | (CE28L)            | 100 | BAC4733      | 121 | C2802             |     | D2633     | 46  | H5501        | 380 |
| 9448 RM250                          | 298 | (CE28U)            | 100 | BAC4         | 170 | C2803             | 100 | D3333     | 102 | VA(1167)     |     |
| 9448 RP240                          | 298 | (dra3300)          | 70  | BAC5         | 223 | C2804             | 100 | D4733     | 122 | H550102 MED  | 395 |
| 945100                              | 292 | (DRA3300)          | 154 | BAC6333      | 100 | C3109             | 185 | D6233     | 171 | H550102 MED  | 395 |
| 9451I                               | 156 | (DRA6900)          | 233 | BAC6610      | 197 | C3132             | 185 | D9333     | 156 | VA(1167)     |     |
| 9454RM300                           | 300 | (RD)               | 101 | BAC6         | 223 | C3142             | 185 | DN130     | 330 | H5503        | 380 |
| 9454 RM250                          | 300 | (RDK)              | 100 | BAC7         | 257 | C3542             | 257 | DT1-BRA   | 233 | H5503        | 380 |
| 9454 RM300                          | 300 | (RDK)              | 133 | BACC3142     | 185 | C3720             | 100 | DT1-CN    | 58  | VA(1167)     |     |
| 9454 RP240                          | 300 | (RDK)              | 155 | BHRG200      | 181 | C3720             | 100 | DT1-CN    | 99  | H5505 YKS    | 381 |
| 9454 RPK225                         | 300 | (RD PVC)           | 223 | BHRG 200     | 181 | C3720             | 71  | DT1-CN    | 222 | H5507 MED    | 394 |
| 9551                                | 346 | (RD PVC)           | 257 | BHRK250      | 321 | C4420             | 100 | DT1-CN    | 45  | H5508 YKS    | 381 |
| 9552                                | 346 |                    |     |              |     |                   |     | DT1-CR    | 154 |              |     |



|                      |     |             |     |               |     |             |     |
|----------------------|-----|-------------|-----|---------------|-----|-------------|-----|
| H5510                | 380 | RB200       | 319 | SP 4773       | 331 | VO ECO F    | 257 |
| H5531 MED            | 394 | RB20        | 292 | SP 7750       | 331 | “azul/blue” |     |
| H5541 MED            | 394 | RB21H       | 292 | SP 982402     | 331 | VO ECO F    | 257 |
| H5591                | 380 | RB21S       | 292 | SP 9843       | 331 | “rojo/red”  |     |
| H5591                | 380 | RB2A390     | 319 | T100 N        | 330 | XX1502      | 36  |
| VA(1167)             |     | RB2V400     | 319 | T1            | 325 | XX1503      | 36  |
| H5599 MED            | 394 | RB300       | 319 | T200          | 329 | XX1801      | 36  |
| H6401                | 378 | RB3A390     | 319 | T200 RM250    | 329 | 1219 L      | 50  |
| H6401                | 378 | RB3V400     | 319 | T200 RM300    | 329 |             |     |
| VA(1167)             |     | RCE02       | 312 | T200 RP240    | 329 |             |     |
| H6403                | 378 | RCRK        | 313 | T200 RPK225   | 329 |             |     |
| H6403                | 378 | RCR         | 313 | T2633         | 59  |             |     |
| VA(1167)             |     | RC          | 312 | T300 RP240    | 262 |             |     |
| H6405 S              | 379 | RDO1M       | 101 | T3333         | 102 |             |     |
| H6408 S              | 379 | RDO1M (ARD) | 171 | T3/4          | 120 |             |     |
| H6410                | 378 | RDO1M (RD)  | 58  | T3/4          | 185 |             |     |
| H6491                | 378 | RDO1P       | 197 | T3/4 3064     | 185 |             |     |
| H6491                | 378 | RDO1P       | 223 | T3/4 CROSS    | 170 |             |     |
| VA(1167)             |     | RDO2M       | 71  | T3/4 T        | 156 |             |     |
| I3064                | 185 | RD04M       | 133 | T3/4 T        | 101 |             |     |
| I6306                | 170 | RD04M       | 100 | T3            | 325 |             |     |
| IE4A “azul/<br>blue” | 257 | RD04M (RDK) | 45  | T4733         | 122 |             |     |
| IE4R                 | 257 | RD04M (RDK) | 263 | T6233         | 171 |             |     |
| IEFA                 | 257 | RD05M       | 184 | T762          | 407 |             |     |
| IEFR                 | 257 | RD06M       | 170 | T9333         | 157 |             |     |
| K1                   | 292 | RE300       | 314 | TSC1008       | 46  |             |     |
| K20                  | 100 | RE550       | 314 | TSC250        | 120 |             |     |
| K20                  | 155 | REK300      | 315 | TSC251        | 120 |             |     |
| K23                  | 171 | REK430      | 315 | TSC251        | 70  |             |     |
| K23                  | 101 | REK500      | 315 | TSC252        | 58  |             |     |
| K24                  | 184 | RELN550     | 314 | TSC253        | 156 |             |     |
| K24                  | 101 | RELNK500    | 315 | TSC350        | 99  |             |     |
| K24                  | 156 | RELNRK      | 316 | TSC350        | 245 |             |     |
| K2                   | 292 | RERK        | 316 | TSC350        | 70  |             |     |
| K33SB                | 121 | RG200       | 323 | TSC350        | 45  |             |     |
| K33                  | 121 | RIKS        | 313 | TSC351        | 70  |             |     |
| K87                  | 101 | RIK         | 317 | TSC351 (TSC9) | 45  |             |     |
| K87                  | 156 | RIR         | 317 | TSC352        | 101 |             |     |
| KB20                 | 292 | RK250       | 321 | TSC352        | 171 |             |     |
| KK15                 | 121 | RK300N      | 321 | TSC352        | 46  |             |     |
| KK18                 | 121 | RK400       | 321 | TSC353        | 222 |             |     |
| KK23                 | 122 | RM250       | 90  | TSC353        | 196 |             |     |
| KK24                 | 122 | RM300       | 85  | TSC355        | 46  |             |     |
| KK87                 | 122 | RM400       | 320 | TSC3          | 99  |             |     |
| KL23                 | 46  | RP120       | 145 | TSC3          | 222 |             |     |
| KL24                 | 46  | RP240       | 85  | TSC3          | 70  |             |     |
| KL87                 | 46  | RPK225      | 85  | TSC400        |     |             |     |
| KX1                  | 292 | RPK250      | 387 | TSC400        | 99  |             |     |
| KX2                  | 292 | RRK         | 313 | TSC400        | 245 |             |     |
| KXB20                | 292 | RR          | 313 | (TSC6)        |     |             |     |
| LC4                  | 121 | S3064       | 185 | TSC401        | 222 |             |     |
| LC5                  | 58  | SA1823      | 237 | TSC4760T      | 263 |             |     |
| LC9                  | 58  | SA3323      | 76  | TSC4760T      | 122 |             |     |
| LL1                  | 58  | SA5523Y     | 213 | TSC7          | 232 |             |     |
| LL2                  | 58  | SA6423      | 201 | TSC7          | 222 |             |     |
| LL3                  | 233 | SA6623      | 189 | TSC7          | 196 |             |     |
| M466                 | 121 | SA6923      | 227 | TSC8 (TSC353) | 245 |             |     |
| M466                 | 223 | SA9323      | 139 | TSC 1008      | 156 |             |     |
| M468                 | 223 | SDN23       | 331 | T 3/4         | 184 |             |     |
| M 466                | 360 | SDT         | 331 | T 3/4         | 71  |             |     |
| M 468                | 360 | SD 3086     | 331 | T 3/4 2C      | 46  |             |     |
| P3044                | 185 | SD 3773     | 331 | T 3/4” T      | 46  |             |     |
| PARD-10              | 121 | SD 4773     | 331 | T 3/4T        | 263 |             |     |
| PC1                  | 184 | SD 7750N    | 331 | T 3/4T        | 122 |             |     |
| PC                   | 245 | SD 982402   | 331 | VM            | 327 |             |     |
| PC                   | 170 | SD 9843     | 331 | VO ECO 4      | 257 |             |     |
| PC                   | 45  | SFDC        | 331 | “azul/blue”   |     |             |     |
| R1                   | 292 | SFDL        | 331 | VO ECO 4      | 257 |             |     |
| R2                   | 292 | SP 3773     | 331 | “rojo/red”    |     |             |     |

# GENERAL CONDITIONS OF SALE

## 1. GENERAL

Acceptance of an order implies that the purchase accepts these general sales conditions except in the case of separate agreement between the parties embodied in precise stipulations stated in the accepting the order. The models described in this price list may be modified or removed from sale without prior notice without incurring in any liability or responsibility for damages. Prices may also be modified without prior notice.

## 2. PRICES

The prices on this price list are before tax and ex warehouse. Applicable taxes will be established for each invoice. The retail sales prices given are our recommended prices.

## 3. DISPATCH

Our products are always considered sold at our warehouses and the date of dispatch as stated on our invoice. Goods are dispatched exclusively at the risk and at the cost of the consignee. On reception of the goods, the consignee should check their state, reporting any anomalies on the transport delivery note. We decline all responsibility for breakage or loss of goods in transports, and for any delays in transport. In case of error or omission in a dispatch, our responsibility extends solely and exclusively to replacing the defective part or parts or the delivery of goods not dispatched.

## 4. DELIVERY TIMES

Orders received which do not state delivery date will be satisfied in the shortest possible period of time in accordance with our possibilities, and may be dispatched in more than one consignment. Delivery times given are for guidance only, and no liability will be incurred by any delays or partial deliveries.

## 5. CONDITIONS OF PAYMENT

Failure to comply with previously agreed conditions of payment on the part of purchasers may lead to retention or cancellation of orders pending until the entire debt is paid. The purchasers will be liable to pay the expenses incurred by any delay in payment beyond the dates established, even if by mutual agreement.

## 6. RETURNS

### 6.1 Stock Returns

Stock returns will not be admitted by the factory unless they have been accorded directly with our agent and authorised by the Sales Manager. For each of these returns a specific reason shall be given, taking into account the following:

- a. No returns will be accepted of obsolete material or goods out of warranty.
- b. No deteriorated material shall be accepted, which has been manipulated or installed, and which doesn't have the original packaging.
- c. The returned goods (after being checked by factory personnel) will be credited using a depreciation of 20% on the current list price minus the corresponding discount.

d. No other types of returns shall be accepted which do not comply with the aforementioned points.

### 6.2 QUALITY CONTROL RETURNS

No returns will be undertaken which have not been duly processed with the correct "incidents" form and authorised by the quality department. Any returns done due to quality issues will be in the warranty conditions expressed in chapter 8 of the general sales conditions

## 7. APPROVAL AND AENOR CERTIFICATION

The Spanish Ministry of Industry and Energy has officially approved most of the products in this price list and AENOR has certified the right to use the trademark as they comply with the conditions approved by Royal Decree 2584/81 and the conditions required by the standards UNE-EN 817 for mechanical mixing valves and UNE-EN 200 for single and mixer taps. Products thus approved and certified for the use of the AENOR trademark are identified in catalogues and on the parts themselves by the symbol.

## 8. FIVE-YEAR GUARANTEE

Ramon Soler guarantees its tapware during 5 years against structural or manufacturing defects. Proof of purchase must be shown via an invoice or receipt.

In order for the warranty claim to be covered, in each case the defect must be revised and accepted by the quality and technical department which will determine whether the defect is covered or not. The warranty includes the repair or replacement of the tap, with the following considerations:

- The installation and connection to the system has been undertaken as indicated in the instructions.
- The use, maintenance and cleaning has been undertaken in conformity with the supplied instructions.
- The spare parts are quality original parts.

The warranty does not cover installation costs or other third party direct or indirect costs.

If the product which has a warranty problem has been discontinued in our product line it will be substituted by one of similar characteristics.

The eventual repair or substitution of the components does not prolong the guarantee.

Special finishes (polished brass, old brass, gold with varnish, matt chrome and other special finishes) have a 2 year warranty with regard to finishes and a 5 year warranty in regard to components.

Thermostatic valves, electronic taps and timed taps have a 2 year warranty.

Accessories (hoses, shower handles, heads, supports, shower columns) have a 2 year guarantee.

Consumer materials (batteries, filters, aerators, seals) are not covered by this guarantee, except if they have manufacturing defects.

All types of guarantees are rendered invalid by incorrect installation, misuse, wear and tear and incorrect maintenance.

## 9. RESERVATION OF OWNERSHIP

Products supplied will remain the pro-property of RS until complete payment of the corresponding invoice has been made.

## 10. JURISDICTION

In the interest of conserving good commercial relations, INDUSTRIAS RAMÓN SOLER, S.A, desires to resolve any differences with our customers through amicable agreement. Nevertheless, in the case of litigation, both parties submit themselves to the jurisdiction of the courts and tribunals of Barcelona, expressly renouncing any other jurisdiction.

Industrias Ramón Soler, S.A.  
reserves the right to modify articles without prior notice.

# CONDICIONES DE VENTA

## 1. GENERALIDADES

La aceptación de un pedido implica por parte del comprador la aceptación de las presentes condiciones generales de venta, salvo acuerdo particular entre ambos mediante estipulaciones precisas incluidas en el texto de aceptación del pedido. Nuestros modelos reflejados en esta Tarifa, podrán ser modificados o eliminados sin previo aviso y sin incurrir en ninguna responsabilidad o indemnización, así como sus precios.

## 2. PRECIOS

Los precios de esta Tarifa se entienden sin impuestos y considerando la mercancía puesta en nuestros almacenes. Los impuestos en vigor se establecerán en cada factura. Los pedidos cuyo importe neto sea superior a 150 € se enviarán a portes pagados dentro del territorio de España (excepto Canarias, Ceuta y Melilla, donde el importe deberá ser superior a 300 €). Los P.V.P. son precios recomendados.

## 3. EXPEDICIONES

Nuestros productos se consideran siempre vendidos en nuestros almacenes y la fecha de expedición es la que figura en nuestra factura. Las mercancías se expiden y viajan únicamente a riesgo (y cuenta) del destinatario, aunque sean enviadas a portes pagados. El destinatario comprobará al recibo de la mercancía el estado de la misma, indicando las posibles anomalías en el albarán del transportista. Declinamos toda responsabilidad en relación con averías o pérdidas de la mercancía por causas del transporte, así como retrasos que puedan producirse por causa del mismo. En caso de error u omisión en una entrega por nuestra parte, nuestra responsabilidad alcanza a reemplazar la pieza no conforme o la entrega de la no remitida.

## 4. PLAZO DE ENTREGA

Los pedidos que se reciban sin indicación de fecha de entrega, se servirán en el plazo más breve de tiempo, de acuerdo con nuestras posibilidades de entrega y pudiéndolo hacer en varias expediciones. Los plazos de entrega o de expedición son dados a título orientativo. Por lo tanto, un retraso cualquiera o una expedición fraccionada no será motivo de indemnización o reclamación alguna.

## 5. CONDICIONES DE PAGO

Las facturas serán pagadas en un plazo máximo de 60 días fecha factura.

## 6. DEVOLUCIONES

### 6.1. Devoluciones Comerciales



No se admitirá ninguna devolución de material que no haya sido pactada expresamente con fábrica o con nuestro representante y autorizada por nuestra DIRECCIÓN COMERCIAL. Para cualquier devolución se definirán exactamente los motivos de la misma, teniendo en cuenta las siguientes premisas:

- No se admitirá ningún material que, tanto en modelo como en acabado, esté fuera del catálogo y/o de garantía
- No se admitirá material deteriorado, que presente evidencias de haber sido manipulado y/o instalado, o que no se devuelva en su embalaje original.
- El material que se encuentre en perfecto estado, tras ser revisado por personal técnico de fábrica, será abonado según la tarifa vigente en el momento de la compra con un demérito del 20% por gastos de gestión.
- No se aceptará ninguna devolución que no se ajuste a todo lo especificado.

### 6.2. Devoluciones Calidad.

No se admitirá ninguna devolución de material que no haya sido gestionada a través del formulario de incidencias correspondiente y autorizada previamente por nuestro DEPARTAMENTO DE CALIDAD. Cualquier devolución por motivos de calidad debe ajustarse a las condiciones de garantía expuestas en el apartado 8 de estas condiciones generales.

## 7. HOMOLOGACIÓN Y CERTIFICACIÓN AENOR

El Ministerio de Industria y Energía ha concedido la homologación de la mayoría de productos contenidos en esta Tarifa y AENOR  ha certificado el derecho de uso de la marca  por considerar que cumplen las condiciones del reglamento aprobado por Real Decreto 2584/81. Así como las características exigidas en las normas UNE-EN 817 para monomandos y UNE-EN 200 para bimanos.

Los productos que han obtenido esta homologación y disponen del Certificado de derecho de uso de la marca AENOR están identificados en la lista de precios y en las piezas con el símbolo.

## 8. GARANTÍA DE 5 AÑOS

Ramon Soler garantiza su grifería durante 5 años ante eventuales defectos estructurales, de material o de fabricación.

La fecha de adquisición debe justificarse mediante comprobante de compra.

Para que la garantía sea válida, es necesario en cada caso, la aceptación del defecto por el departamento técnico, quien determinará el alcance de la misma.

La garantía Incluye la reparación o reposición parcial o total de la pieza, siempre que:

- La instalación y conexionado se haya realizada según las correspondiente instrucciones de uso o instalación.
- La utilización, mantenimiento y limpieza se haya realizado conforme a las indicaciones del fabricante.
- Los recambios sean originales

No incluye los gastos de instalación ni los posibles daños y perjuicios que por su defecto haya podido producirse directa o indirectamente.

En caso de que en el momento de la aplicación de garantía el producto ya no se fabrique, se suministrará un producto similar de igual calidad.

La eventual reparación o sustitución de componentes del producto afectado, no extiende la ampliación de la Garantía.

Para los acabados especiales (latón pulido, bronce viejo, oro barnizado, cromo mate, pintado y otros acabados especiales) la garantía es de 2 años en cuanto al acabado superficial y 5 años en mecanismos.

Los cartuchos termostáticos, temporizados y mecanismos electrónicos tienen una garantía de 2 años

Los accesorios (flexos, mandos de ducha, rociadores, soportes, columnas de ducha, etc...) tienen una garantía de 2 años.

Los materiales de consumo (pilas, filtros, juntas, aireadores,...) no están cubiertos por esta garantía, excepto que se demuestren defectos de fabricación.

Queda excluido de esta garantía los daños producidos por uso inadecuado, montaje defectuoso, desgaste natural o medios de mantenimiento inadecuados.

## 9. RESERVA DE DOMINIO

Los productos suministrados serán propiedad de esta SOCIEDAD Industrias Ramón Soler, S.A. hasta el pago completo de la factura correspondiente.

## 10. JURISDICCIÓN

La disposición de INDUSTRIAS RAMÓN SOLER, S.A. para resolver por vía amistosa las posibles divergencias surgidas con nuestros clientes está basada en la buena fe que preside las mutuas relaciones comerciales. Ahora bien, en caso de litigio ambas partes se someterán a la jurisdicción de los Tribunales de Barcelona con renuncia expresa a cualquier otro fuero.

Industrias Ramón Soler, S.A.  
se reserva la modificación de los artículos sin previo aviso.

Industrias Ramon Soler, s.a.  
Vallespir, 26  
Pol. Ind. Font Santa  
08970 Sant Joan Despi  
Barcelona . Spain

tel.: 0034 933 738 001  
fax: 0034 933 378 858  
e.mail: info@rsramonsoler.com  
www.ramonsoler.net

Diseño  
Dpt. Marketing Industrias Ramon Soler  
Febrero 2017

Agradecimientos:  
Barasona Diseño y Comunicación, fotografía Stella Rotler, RJG Mobiliario, imprenta Ingoprint